

OY320130

Systèmes de sécurité • Barrières immatérielles - Protection des doigts

Rideau optoélectronique, 37x233x32mm, hauteur du champ 150, résolution 14mm, Sn : 0,3-6m, 24V DC, PNP NO, 500mA, connecteur M12 8 broches/4 broches, IP65, aluminium laqué+PMMA, sécurité

Y compris Support, Émetteur et récepteur



Les barrières de sécurité conviennent à la sécurisation des zones dangereuses des machines conformément aux normes en vigueur. Trois groupes d'appareils sont disponibles : Protection du corps (2, 3 et 4 faisceaux), protection des mains (résolution 30mm) et protection des doigts (résolution 14mm). Dans chaque groupe, des appareils sont proposés avec différentes hauteurs de champ de protection. Ces systèmes sont souvent utilisés sur les chaînes de convoyage, les robots de soudage ainsi que sur les machines de découpe et de pliage.

Caractéristiques électriques

| | |
|---|--------------------------|
| Nombre de sorties de sécurité à semi-conducteurs | 2 |
| Annonce | Indicateur LED |
| Résolution | 14 mm |
| Exécution de la fonction de commutation | Contact à fermeture (NO) |
| Exécution du raccordement électrique | Connecteur M12 |
| Version de la sortie de commutation | OSSD, à deux canaux |
| Courant de coupure assigné | 500 mA |
| Résistant aux courts-circuits | Oui |
| Récepteur de courant à vide | 150 mA |
| Émetteur de courant à vide | 105 mA |
| Récepteur du nombre de pôles | 8 |
| Emetteur à nombre de pôles | 4 |
| Temps de réaction | 11 ms |
| Distance de commutation | 300 - 6000 mm |
| Classe de protection | III |
| Protégé contre l'inversion de polarité | Oui |
| Tension de fonctionnement (DC) | 24 V |
| Convient pour les fonctions de sécurité | Oui |
| Avec blocage du redémarrage | Oui |
| Avec fonction de surveillance des appareils en aval | Oui |

Propriétés mécaniques

| | |
|--|------------------|
| Largeur | 32,3 mm |
| Hauteur du champ | 150 mm |
| Hauteur | 36,9 mm |
| Longueur | 233,3 mm |
| Surface | laqué |
| Indice de protection (IP) | IP65 |
| Matériau de la surface active du capteur | Plastique (PMMA) |
| Matériau du boîtier | Aluminium |
| Température ambiante | 0 - 55 °C |

Propriétés optiques

| | |
|----------------------------|--------|
| Nombre de faisceaux | 16 |
| Longueur d'onde du capteur | 950 nm |

Autres caractéristiques

| | |
|---|-------------|
| Humidité relative (sans condensation) | 15 - 95 % |
| Catégorie de sécurité | Catégorie 4 |
| Type de sécurité selon la norme IEC 61496-1 | 4 |
| Avec codage des faisceaux | Oui |

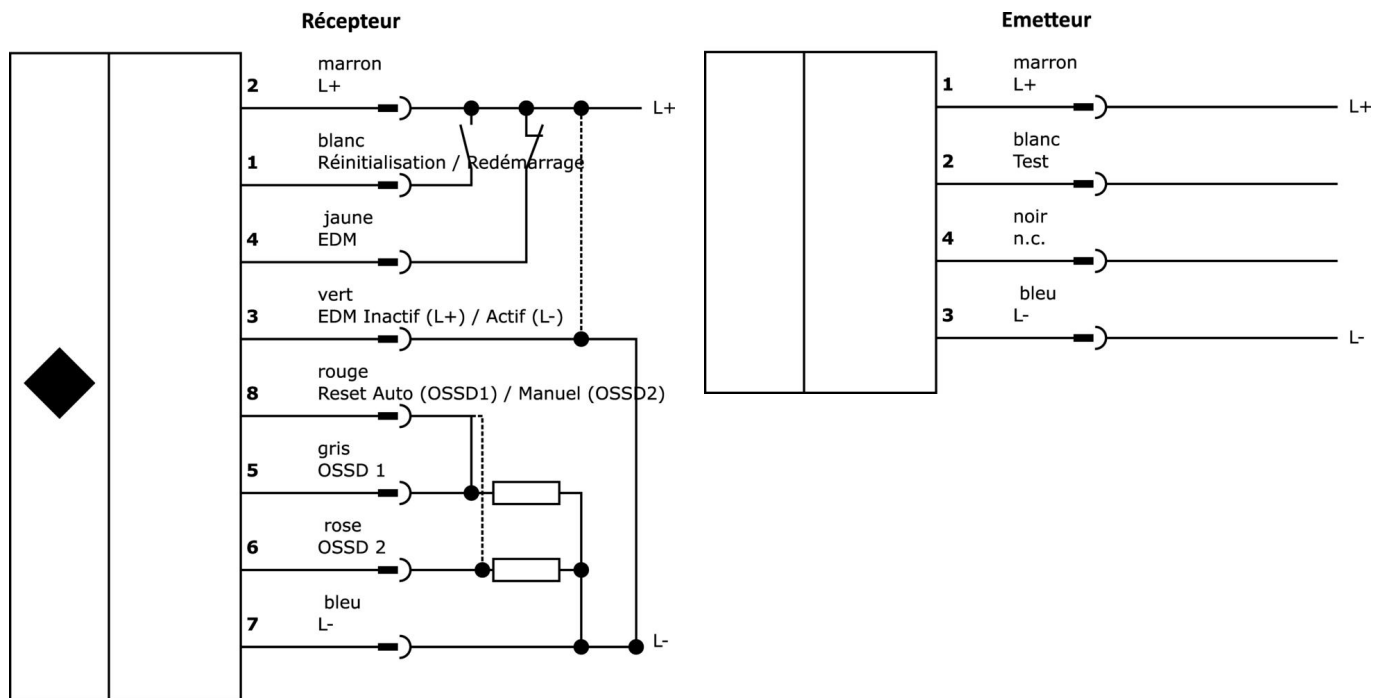
Classification

| | |
|--------|--------------------------|
| ETIM 8 | EC002549 Rideau lumineux |
|--------|--------------------------|

Autre


| | |
|------------------------------|--------------------------|
| Groupe de produits IPF | 710 Systèmes de sécurité |
| Dimensions de l'emballage | 400 x 180 x 100 mm |
| Poids brut | 1676 g |
| Numéro de tarif douanier | 85365019 |
| Numéro WEEE | 40951076 |
| Conforme à REACH | Oui |
| Conforme à la directive RoHS | Oui |

Schéma de connexion




Extrait de la gamme d'accessoires

VK200A25

 Câble de raccordement, 2m, prise M12 8 pôles droit, extrémité de câble libre, 8 fils, PUR (polyuréthane), Ø5,9mm, résistant aux chaînes porte-câbles et à la torsion, huiles et fluides de coupe, domaine de soudage, sans silicone


VK500A25

 Câble de raccordement, 5m, prise M12 8 pôles droit, extrémité de câble libre, 8 fils, PUR (polyuréthane), Ø5,9mm, résistant aux chaînes porte-câbles et à la torsion, huiles et fluides de coupe, domaine de soudage, sans silicone

AY98A607

 Accessoires Capteur, capuchon en téflon, Ø16mm 16long, filetage femelle 12, PTFE


AO000293

 Accessoires Optique, détecteur de spot infrarouge, plastique, LED, signal sonore


AO000299

 Accessoires Optique, relais de sécurité, 90x118x22mm, 1x NC, 3x NO, deux canaux, 24V DC, connexion vissée, plastique, sécurité

AO98A980

 Accessoires Optique, relais de sécurité, 84x121x45mm, avec fonction d'inhibition, 3x NO, deux canaux, 24V DC, connexion vissée, plastique, sécurité

VK200321

 Câble de raccordement, 2m, prise M12 4 pôles coudée, extrémité de câble libre, 4x0,34mm², PUR (polyuréthane), Ø4,7mm, 250V, -40-90°C, IP67, résistant aux chaînes porte-câbles et à la torsion, huiles et lubrifiants de refroidissement, domaine de soudage, sans silicone

VK200325

 Câble de raccordement, 2m, prise M12 4 pôles droit, extrémité de câble libre, 4x0,34mm², PUR (polyuréthane), Ø4,7mm, 250V, -40-90°C, IP67, résistant aux chaînes porte-câbles et à la torsion, huiles et réfrigérants lubrifiants, domaine de soudage, sans silicone

VK205321

 Câble de raccordement, 2m, prise M12 4 pôles coudée, extrémité de câble libre, 4x0,34mm², PUR (polyuréthane), Ø5,5mm, 250V, -25-90°C, IP67, blindé, résistant aux chaînes porte-câbles et à la torsion, huiles et fluides de coupe, domaine de soudage, sans silicone

Vous trouverez d'autres accessoires sur notre site Internet

**Montage**

Le montage / l'installation ne doit être effectué que par un électricien spécialisé !

**Élimination**

Numéro WEEE selon § 6 alinéa 3 ElektroG :
40951076

Consignes de sécurité

/ Avant la mise en service, veuillez vous assurer que toutes les consignes de sécurité figurant éventuellement dans la documentation du produit ont été respectées.

/ Les logiciels, pilotes ou fichiers IODD éventuellement nécessaires au fonctionnement de votre appareil peuvent être téléchargés gratuitement sur notre site Internet : www.ipf.de