

OY320130

安全系统 • 光幕--保护手指

光栅, 37x233x32mm, 视场高度 150, 分辨率 14mm, Sn : 0.3-6m, 24V DC, PNP NO, 500mA, M12 插头连接器 8 针/4 针, IP65, 铝喷漆+PMMA, 安全

包括 持有人, 发射器和接收器



安全光幕适用于根据适用的标准保护机器上的危险区域。有三组设备：身体保护（2、3和4射线），手部保护（分辨率30毫米）和手指保护（分辨率14毫米），每组都有不同保护区域高度的设备。这些系统通常用于输送机、焊接机器人以及切割和折弯机。

电气特性

安全半导体输出的数量	2
显示	LED显示屏
决议	14 mm
开关功能的类型	常开触点(NO)
电气连接的类型	连接器M12
开关输出的类型	OSSD, 双通道
额定开关电流	500 毫安
短路保护	是
空载电流, 接收器	150 毫安
空载电流, 发射器	105 毫安
引脚数量, 接收器	8
引脚数量, 发射器	4
反应时间	11 毫秒
切换距离	300 - 6000 mm
保护等级	三
反向极性保护	是
工作电压 (DC)	24 V
适用于安全功能	是
带有重启锁	是
具有对下游设备的监控功能	是

机械特征

宽度	32.3 mm
场高	150 mm
高度	36.9 mm
长度	233.3 mm
表面	漆面
保护程度 (IP)	IP65
传感器的有效区域材料	塑料 (PMMA)
外壳材料	铝合金
环境温度	0 - 55 °C

光学特征

梁的数量	16
传感器的波长	950 纳米

其他特点

相对湿度 (无冷凝)	15 - 95 %
安全类别	第4类
安全类型符合IEC 61496-1标准	4
有光束编码	是

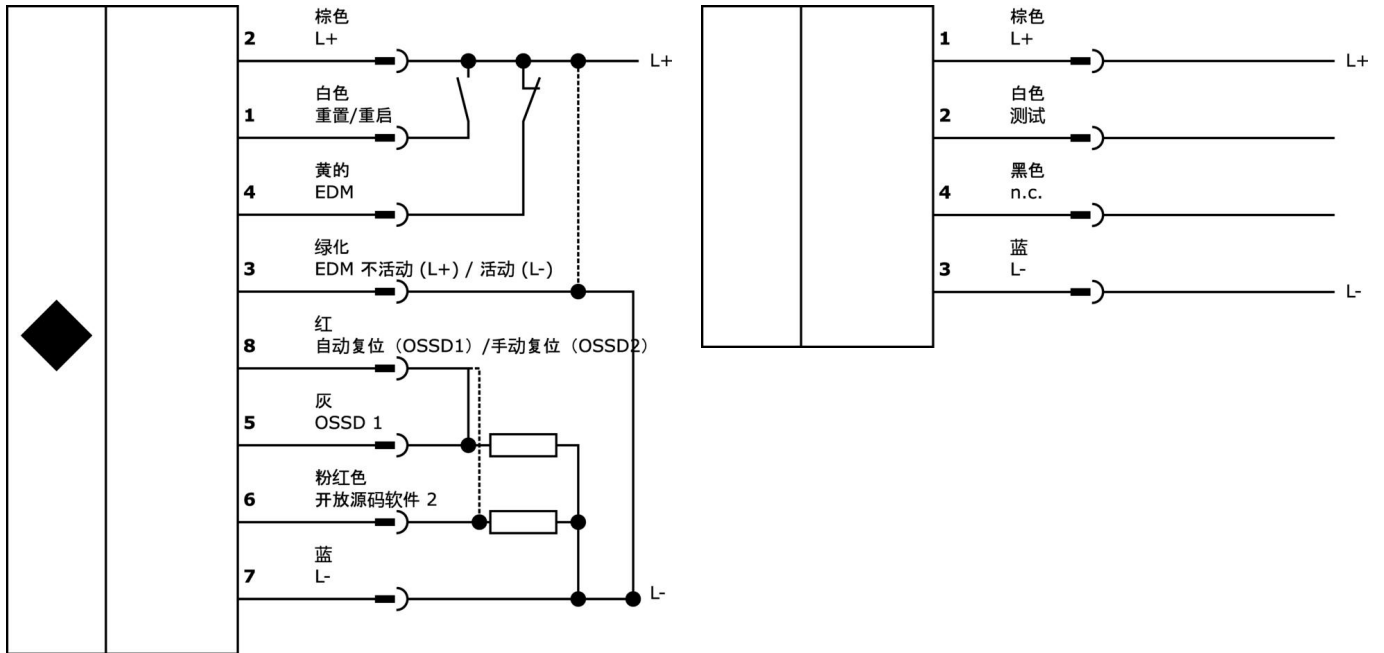
种类

ETIM 8	EC002549 光幕
--------	-------------

更多

IPF产品组	710安全系统
包装尺寸	400 x 180 x 100 mm
总重量	1676 g
海关税号	85365019
WEEE编号	40951076
适应性强	是
符合RoHS标准	是

连接



摘录配件方案

VK200A25



连接电缆, 2米, M12母型 (插座) 8针直通, 自由导体端, 8线, PUR (聚氨酯), 直径5.9毫米, 适用于拖链和抗扭, 油和冷却润滑剂, 焊接区, 无硅。

VK500A25



连接电缆, 5米, M12内螺纹 (插座) 8针直通, 自由导体端, 8线, PUR (聚氨酯), Ø5.9mm, 适用于拖链和抗扭, 油和冷却润滑剂, 焊接区, 无硅。

AY98A607



附件传感器, 特氟隆帽, Ø16mm 16长, 内螺纹12, 聚四氟乙烯 (PTFE)。

AO000293



配件光学, 红外探照灯, 塑料, 带LED显示屏, 信号音

AO000299



附件 光学, 安全继电器, 90x118x22mm, 1x NC, 3x NO, 双通道, 24V DC, 螺钉连接, 塑料, 安全

AO98A980



附件 光学, 安全继电器, 84x121x45mm, 带静音功能, 3x NO, 双通道, 24V DC, 螺钉连接, 塑料, 安全

VK200321



连接电缆, 2米, M12母型 (插座) 4针角型, 自由导体端, 4x0.34mm², PUR (聚氨酯), Ø4.7mm, 250V, -40-90°C, IP67, 适用于拖链和抗扭, 油和冷却润滑剂, 焊接区, 无硅。

VK200325



连接电缆, 2米, M12母型 (插座) 4针直通, 自由导体端, 4x0.34mm², PUR (聚氨酯), Ø4.7mm, 250V, -40-90°C, IP67, 适用于拖链和抗扭, 油和冷却润滑剂, 焊接区, 无硅。

VK205321



连接电缆, 2米, M12母型 (插座) 4针角型, 自由导体端, 4x0.34mm², PUR (聚氨酯), Ø5.5mm, 250V, -25-90°C, IP67, 屏蔽, 适用于拖链和抗扭, 油和冷却润滑剂, 焊接区域, 硅...

您可以在我们的主页上找到更多配件



安装
安装工作只能由合格的电工来完成!



废弃处理
根据第 6 条第 3 款 ElektroG 规定的 WEEE 编号: 40951076

安全警告

/ 在初始操作之前，请确保遵循产品信息中可能提供的所有安全说明。

/ 任何操作设备所需的软件、驱动程序或IODD文件都可以从我们的主页上免费下载：www.ipf-electronic.com。