

# OY320133

## Sicherheitssysteme • Lichtgitter - Fingerschutz

Lichtgitter, 37x683x32mm, Feldhöhe 600, Auflösung 14mm, Sn: 0,3-6m, 24V DC, PNP NO, 500mA, M12-Steckverbinder 8polig/4polig, IP65, Aluminium lackiert+PMMA, Sicherheit

Inklusive Halter, Sender und Empfänger



Sicherheitslichtschranken eignen sich entsprechend den gültigen Normen zur Absicherung von Gefahrbereichen an Maschinen. Zur Verfügung stehen drei Gerätegruppen: Körperschutz (2-, 3-, und 4 Strahlen), Handschutz (Auflösung 30mm) und Fingerschutz (Auflösung 14mm). In jeder Gruppe werden Geräte mit unterschiedlichen Schutzfeldhöhen angeboten. Häufig finden diese Systeme Anwendung bei Förderanlagen, Schweißrobotern sowie bei Schneid- und Biegemaschinen.

### Elektrische Eigenschaften

|  |                    |
|--|--------------------|
| Anzahl der sicheren Halbleiter-Ausgänge          | 2                  |
| Anzeige  | LED-Anzeige        |
| Auflösung  | 14 mm              |
| Ausführung der Schaltfunktion                    | Schließer (NO)     |
| Ausführung des elektrischen Anschlusses          | Steckverbinder M12 |
| Ausführung des Schaltausgangs                    | OSSD, zweikanalig  |
| Bemessungsschaltstrom                            | 500 mA             |
| Kurzschlussfest                                  | Ja                 |
| Leerlaufstrom-Empfänger                          | 150 mA             |
| Leerlaufstrom-Sender                             | 105 mA             |
| Polzahl-Empfänger                                | 8                  |
| Polzahl-Sender                                   | 4                  |
| Reaktionszeit                                    | 22 ms              |
| Schaltabstand                                    | 300 - 6000 mm      |
| Schutzklasse                                     | III                |
| Verpolungssicher                                 | Ja                 |
| Betriebsspannung (DC)                            | 24 V               |
| Geeignet für Sicherheitsfunktionen               | Ja                 |
| Mit Wiederanlaufperre                            | Ja                 |
| Mit Überwachungsfunktion nachgeschalteter Geräte | Ja                 |

**Mechanische Eigenschaften**

|                              |                   |
|------------------------------|-------------------|
| Breite                       | 32,3 mm           |
| Feldhöhe                     | 600 mm            |
| Höhe                         | 36,9 mm           |
| Länge                        | 683,2 mm          |
| Oberfläche                   | lackiert          |
| Schutzart (IP)               | IP65              |
| Werkstoff der aktiven Fläche | Kunststoff (PMMA) |
| Werkstoff des Gehäuses       | Aluminium         |
| Umgebungstemperatur          | 0 - 55 °C         |

**Optische Eigenschaften**

|                             |        |
|-----------------------------|--------|
| Strahlanzahl                | 64     |
| Wellenlänge der Lichtquelle | 950 nm |

**Sonstige Eigenschaften**

|   |             |
|---|-------------|
| Luftfeuchtigkeit im Betrieb (nicht kondensierend) | 15 - 95 %   |
| Sicherheitskategorie                              | Kategorie 4 |
| Sicherheitstyp gemäß IEC 61496-1                  | 4           |
| Mit Strahlcodierung                               | Ja          |

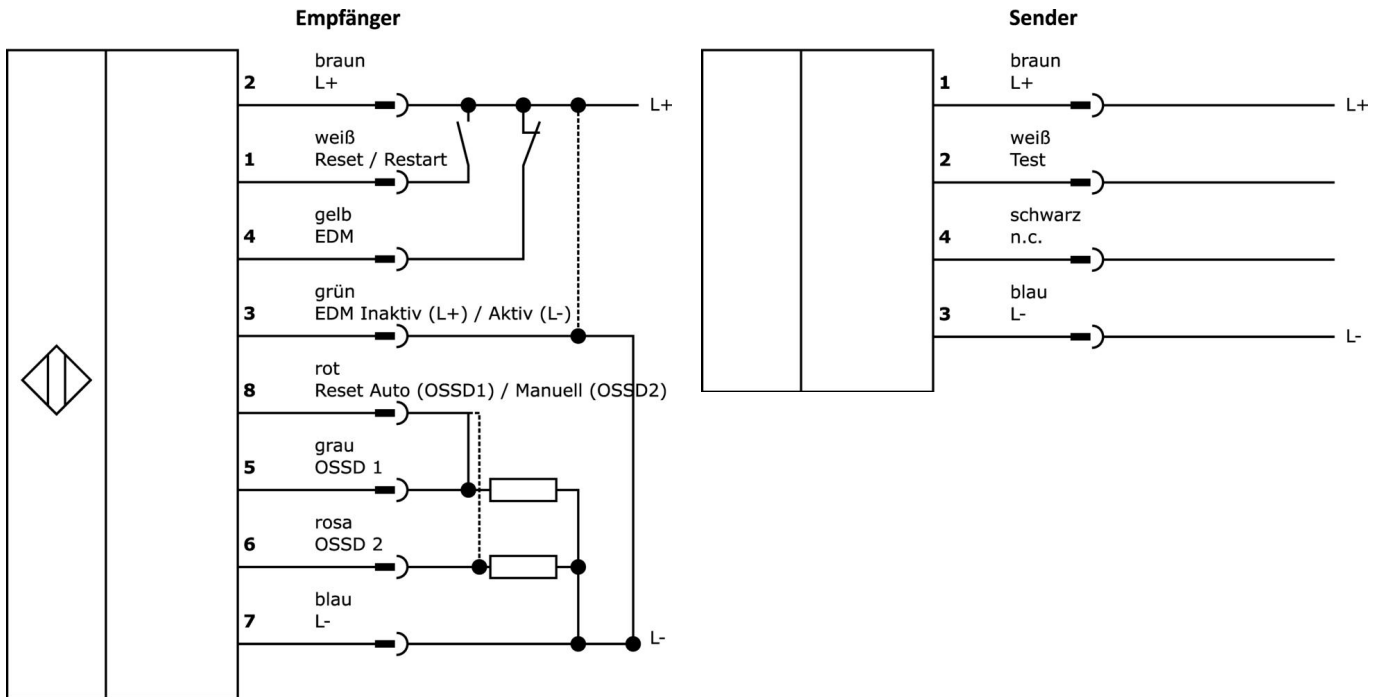
**Klassifizierung**

|        |                       |
|--------|-----------------------|
| ETIM 8 | EC002549 Lichtvorhang |
|--------|-----------------------|

**Weiteres**

|                   |                        |
|-------------------|------------------------|
| IPF Produktgruppe | 710 Sicherheitssysteme |
| Verpackungsmaße   | 835 x 180 x 100 mm     |
| Bruttogewicht     | 3396 g                 |
| Zolltarifnummer   | 85365019               |
| WEEE-Nummer       | 40951076               |
| POP-konform       | Ja                     |
| REACH-konform     | Ja                     |
| RoHS konform      | Ja                     |

**Anschlussbild**



**Auszug Zubehörprogramm**

**AO000293**



Zubehör Optisch, Infrarot-Spotfinder, Kunststoff, LED, Signalton

**AY98A607**



Zubehör Sensor, Teflonkappe, Ø16mm 16lang, Innengewinde 12, PTFE

**VK200A25**



Anschlussleitung, 2m, M12 Dose 8polig gerade, freies Leitungsende, 8adrig, PUR (Polyurethan), Ø5,9mm, Schleppketten- und torsionsfähig, Öle und Kühlschmiermittel, Schweißbereich, Silikonfrei

**VK500A25**



Anschlussleitung, 5m, M12 Dose 8polig gerade, freies Leitungsende, 8adrig, PUR (Polyurethan), Ø5,9mm, Schleppketten- und torsionsfähig, Öle und Kühlschmiermittel, Schweißbereich, Silikonfrei

**VK205321**



Anschlussleitung, 2m, M12 Dose 4polig abgewinkelt, freies Leitungsende, 4x0,34mm<sup>2</sup>, PUR (Polyurethan), Ø5,5mm, 250V, -25-90°C, IP67, Geschirmt, Schleppketten- und torsionsfähig, Öle und Kühlschmiermittel, Schweißbereich, Silikonfrei

**VK205325**



Anschlussleitung, 2m, M12 Dose 4polig gerade, freies Leitungsende, 4x0,34mm<sup>2</sup>, PUR (Polyurethan), Ø5,5mm, 250V, -25-90°C, IP67, Geschirmt, Schleppketten- und torsionsfähig, Öle und Kühlschmiermittel, Schweißbereich, Silikonfrei

**VK205A21**



Anschlussleitung, 2m, M12 Dose 8polig abgewinkelt, freies Leitungsende, 8x0,25mm<sup>2</sup>, PUR (Polyurethan), Ø6,6mm, 30V, -25-90°C, IP67, Geschirmt, Schleppketten- und torsionsfähig, Öle und Kühlschmiermittel, Schweißbereich, Silikonfrei

**VK205A25**



Anschlussleitung, 2m, M12 Dose 8polig gerade, freies Leitungsende, 8x0,25mm<sup>2</sup>, PUR (Polyurethan), Ø6,6mm, 30V, -25-90°C, IP67, Geschirmt, Schleppketten- und torsionsfähig, Öle und Kühlschmiermittel, Schweißbereich, Silikonfrei

**AO000299**



Zubehör Optisch, Sicherheitsrelais, 90x118x22mm, 1x NC, 3x NO, zweikanalig, 24V DC, Schraubanschluss, Kunststoff, Sicherheit

Weiteres Zubehör finden Sie auf unserer Homepage

**Einbau**

Einbau / Installation darf nur durch eine Elektrofachkraft erfolgen!

**Entsorgung**

WEEE-Nummer gemäß § 6 Abs. 3 ElektroG:  
40951076

**Sicherheitshinweise**

/ Bitte vergewissern Sie sich vor Inbetriebnahme, dass alle ggf. in der Produktdokumentation aufgeführten Sicherheitshinweise beachtet wurden.

/ Die zum Betrieb Ihres Gerätes ggf. erforderliche Software, Treiber oder IODD-Dateien können Sie kostenlos auf unserer Homepage herunterladen: [www.ipf.de](http://www.ipf.de)