

## OY320134

### Systèmes de sécurité • Barrières immatérielles - Protection des doigts

Rideau optoélectronique, 37x833x32mm, hauteur du champ 750, résolution 14mm, Sn : 0,3-6m, 24V DC, PNP NO, 500mA, connecteur M12 8 broches/4 broches, IP65, aluminium laqué+PMMA, sécurité

Y compris Support, Émetteur et récepteur



Les barrières de sécurité conviennent à la sécurisation des zones dangereuses des machines conformément aux normes en vigueur. Trois groupes d'appareils sont disponibles : Protection du corps (2, 3 et 4 faisceaux), protection des mains (résolution 30mm) et protection des doigts (résolution 14mm). Dans chaque groupe, des appareils sont proposés avec différentes hauteurs de champ de protection. Ces systèmes sont souvent utilisés sur les chaînes de convoyage, les robots de soudage ainsi que sur les machines de découpe et de pliage.

#### Caractéristiques électriques

Nombre de sorties de sécurité à semi-conducteurs	2
Annonce	Indicateur LED
Résolution	14 mm
Exécution de la fonction de commutation	Contact à fermeture (NO)
Exécution du raccordement électrique	Connecteur M12
Version de la sortie de commutation	OSSD, à deux canaux
Courant de coupure assigné	500 mA
Résistant aux courts-circuits	Oui
Récepteur de courant à vide	150 mA
Émetteur de courant à vide	105 mA
Récepteur du nombre de pôles	8
Emetteur à nombre de pôles	4
Temps de réaction	25 ms
Distance de commutation	300 - 6000 mm
Classe de protection	III
Protégé contre l'inversion de polarité	Oui
Tension de fonctionnement (DC)	24 V
Convient pour les fonctions de sécurité	Oui
Avec blocage du redémarrage	Oui
Avec fonction de surveillance des appareils en aval	Oui

**Propriétés mécaniques**

Largeur	32,3 mm
Hauteur du champ	750 mm
Hauteur	36,9 mm
Longueur	833,2 mm
Surface	laqué
Indice de protection (IP)	IP65
Matériau de la surface active du capteur	Plastique (PMMA)
Matériau du boîtier	Aluminium
Température ambiante	0 - 55 °C

**Propriétés optiques**

Nombre de faisceaux	80
Longueur d'onde du capteur	950 nm

**Autres caractéristiques**

Humidité relative (sans condensation)	15 - 95 %
Catégorie de sécurité	Catégorie 4
Type de sécurité selon la norme IEC 61496-1	4
Avec codage des faisceaux	Oui

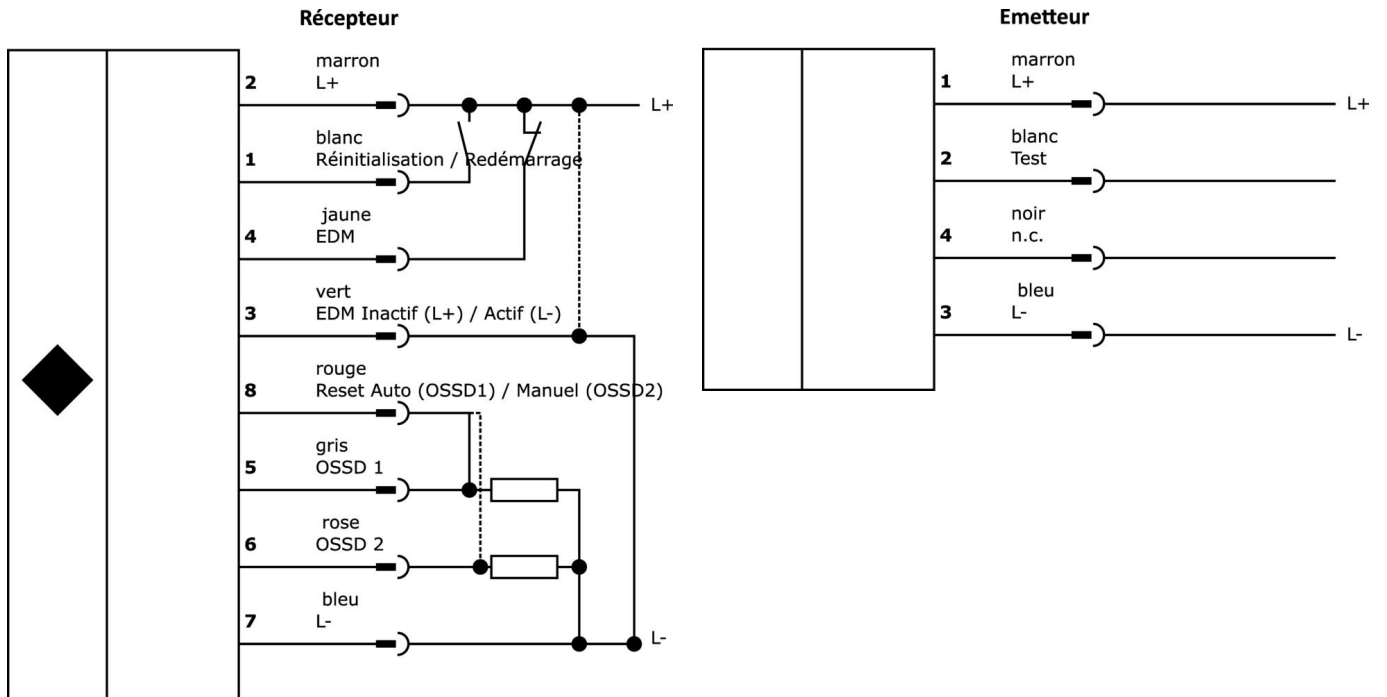
**Classification**

ETIM 8	EC002549 Rideau lumineux
--------	--------------------------

**Autre**

Groupe de produits IPF	710 Systèmes de sécurité
Dimensions de l'emballage	1127 x 180 x 100 mm
Poids brut	4296 g
Numéro de tarif douanier	85365019
Numéro WEEE	40951076
Conforme au POP	Oui
Conforme à REACH	Oui
Conforme à la directive RoHS	Oui

**Schéma de connexion**



**Extrait de la gamme d'accessoires**

**VK205A21**



Câble de raccordement, 2m, prise M12 8 pôles coudée, extrémité de câble libre, 8x0,25mm<sup>2</sup>, PUR (polyuréthane), Ø6,6mm, 30V, -25-90°C, IP67, blindé, résistant aux chaînes porte-câbles et à la torsion, huiles et fluides de coupe, domaine de soudage, sans silicone

**VK205A25**



Câble de raccordement, 2m, prise M12 8 pôles droit, extrémité de câble libre, 8x0,25mm<sup>2</sup>, PUR (polyuréthane), Ø6,6mm, 30V, -25-90°C, IP67, blindé, résistant aux chaînes porte-câbles et à la torsion, huiles et fluides de coupe, domaine de soudage, sans silicone

**AO000293**



Accessoires Optique, détecteur de spot infrarouge, plastique, LED, signal sonore

**VK00382D**



Prise de câble, droite, à confectionner soi-même, raccordement par vis, Ø3-6,5mm, 2A, 30V, -25-85°C, prise M12 à 8 pôles, IP67, PBT

**VK00302D**



Prise de câble, droite, à confectionner soi-même, borne à vis, Ø4-8mm, 2A, 30V, -30-80°C, prise M12 à 8 pôles, IP67, PBT

**VK200321**



Câble de raccordement, 2m, prise M12 4 pôles coudée, extrémité de câble libre, 4x0,34mm<sup>2</sup>, PUR (polyuréthane), Ø4,7mm, 250V, -40-90°C, IP67, résistant aux chaînes porte-câbles et à la torsion, huiles et lubrifiants de refroidissement, domaine de soudage, sans silicone

**VK200325**



Câble de raccordement, 2m, prise M12 4 pôles droit, extrémité de câble libre, 4x0,34mm<sup>2</sup>, PUR (polyuréthane), Ø4,7mm, 250V, -40-90°C, IP67, résistant aux chaînes porte-câbles et à la torsion, huiles et réfrigérants lubrifiants, domaine de soudage, sans silicone

**VK205321**



Câble de raccordement, 2m, prise M12 4 pôles coudée, extrémité de câble libre, 4x0,34mm<sup>2</sup>, PUR (polyuréthane), Ø5,5mm, 250V, -25-90°C, IP67, blindé, résistant aux chaînes porte-câbles et à la torsion, huiles et fluides de coupe, domaine de soudage, sans silicone

**VK205325**



Câble de raccordement, 2m, prise M12 4 pôles droit, extrémité de câble libre, 4x0,34mm<sup>2</sup>, PUR (polyuréthane), Ø5,5mm, 250V, -25-90°C, IP67, blindé, résistant aux chaînes porte-câbles et à la torsion, huiles et fluides de coupe, domaine de soudage, sans silicone

**Vous trouverez d'autres accessoires sur notre site Internet**



**Montage**

Le montage / l'installation ne doit être effectué que par un électricien spécialisé !



**Élimination**

Numéro WEEE selon § 6 alinéa 3 ElektroG : 40951076

**Consignes de sécurité**

**/** Avant la mise en service, veuillez vous assurer que toutes les consignes de sécurité figurant éventuellement dans la documentation du produit ont été respectées.

**/** Les logiciels, pilotes ou fichiers IODD éventuellement nécessaires au fonctionnement de votre appareil peuvent être téléchargés gratuitement sur notre site Internet : [www.ipf.de](http://www.ipf.de)