

## OY32013C

### 安全系统 • 光幕--保护手指

光栅, 37x1833x32mm, 视场高度 1800, 分辨率 14mm, Sn : 0.3-6m, 24V DC, PNP NO, 500mA, M12 连接器 8 针/4 针, IP65, 铝喷漆+PMMA, 安全

包括 持有人, 发射器和接收器



安全光幕适用于根据适用的标准保护机器上的危险区域。有三组设备：身体保护（2、3和4射线），手部保护（分辨率30毫米）和手指保护（分辨率14毫米），每组有不同保护区域高度的设备。这些系统通常用于输送机、焊接机器人以及切割和折弯机。

#### 电气特性

安全半导体输出的数量	2
显示	LED显示屏
决议	14 mm
开关功能的类型	常开触点(NO)
电气连接的类型	连接器M12
开关输出的类型	OSSD, 双通道
额定开关电流	500 毫安
短路保护	是
空载电流, 接收器	150 毫安
空载电流, 发射器	105 毫安
引脚数量, 接收器	8
引脚数量, 发射器	4
反应时间	50 毫秒
切换距离	300 - 6000 mm
保护等级	三
反向极性保护	是
工作电压 ( DC )	24 V
适用于安全功能	是
带有重启锁	是
具有对下游设备的监控功能	是

**机械特征**

宽度	32.3 mm
场高	1800 mm
高度	36.9 mm
长度	1833.3 mm
表面	漆面
保护程度 ( IP )	IP65
传感器的有效区域材料	塑料 ( PMMA )
外壳材料	铝合金
环境温度	0 - 55 °C

**光学特征**

梁的数量	192
传感器的波长	950 纳米

**其他特点**

相对湿度 ( 无冷凝 )	15 - 95 %
安全类别	第4类
安全类型符合IEC 61496-1标准	4
有光束编码	是

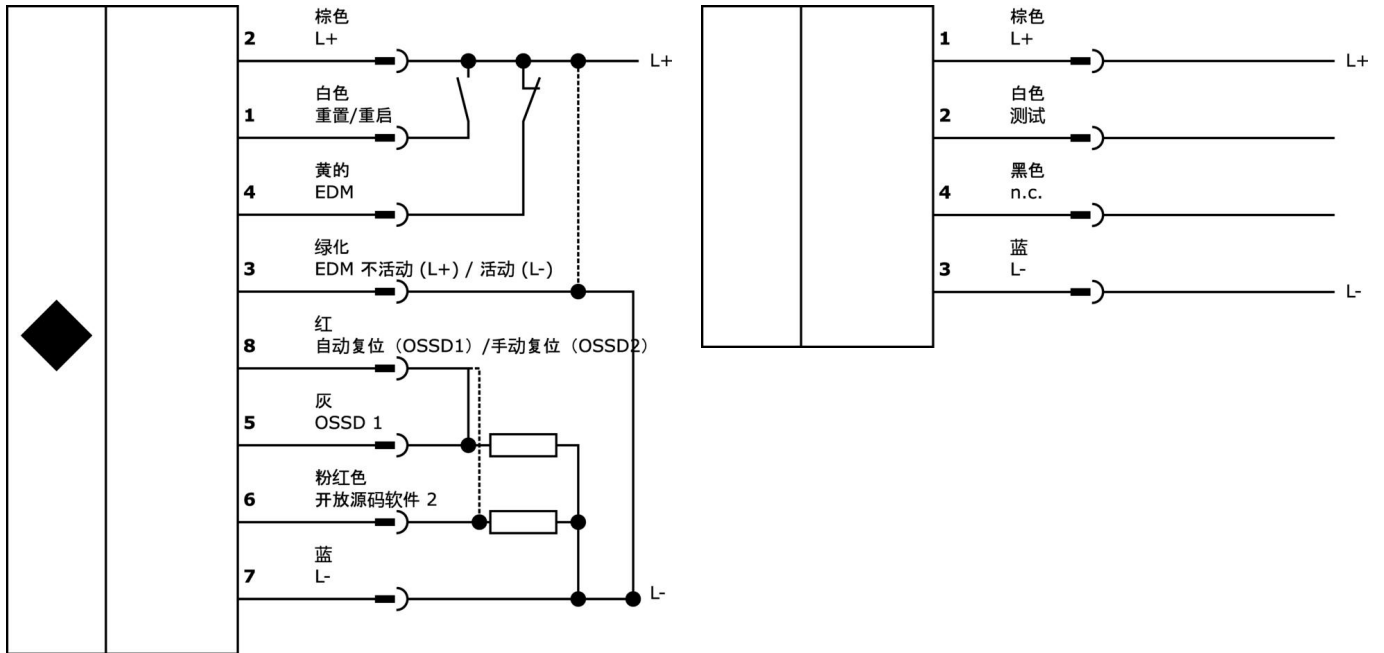
**种类**

ETIM 8	EC002549 光幕
--------	-------------

**更多**

IPF产品组	710安全系统
包装尺寸	2070 x 180 x 100 mm
总重量	8176 g
海关税号	85365019
WEEE编号	40951076
符合POP要求	是
适应性强	是
符合RoHS标准	是

连接



摘录配件方案

AY98A607



附件传感器, 特氟隆帽,  $\varnothing$ 16mm 16长, 内螺纹12, 聚四氟乙烯 (PTFE)。

VK200321



连接电缆, 2米, M12母型 (插座) 4针角型, 自由导体端,  $4 \times 0.34\text{mm}^2$ , PUR (聚氨酯),  $\varnothing$ 4.7mm, 250V, -40-90°C, IP67, 适用于拖链和抗扭, 油和冷却润滑剂, 焊接区, 无硅。

VK200325



连接电缆, 2米, M12母型 (插座) 4针直通, 自由导体端,  $4 \times 0.34\text{mm}^2$ , PUR (聚氨酯),  $\varnothing$ 4.7mm, 250V, -40-90°C, IP67, 适用于拖链和抗扭, 油和冷却润滑剂, 焊接区, 无硅。

AO000293



配件光学, 红外探照灯, 塑料, 带LED显示屏, 信号音

VK00382D



电缆插座, 直形, 适合自行组装, 螺丝连接,  $\varnothing$ 3-6. 5mm, 2A, 30V, -25-85°C, M12母 (插座) 8针, IP67, PBT

VK00302D



接线盒, 直式, 自组装, 螺丝连接,  $\varnothing$ 4-8mm, 2A, 30V, -30-80°C, M12插座8针, IP67, PBT

VK205A21



连接电缆, 2米, M12母型 (插座) 8针角型, 自由导体端,  $8 \times 0.25\text{mm}^2$ , PUR (聚氨酯),  $\varnothing$ 6.6mm, 30V, -25-90°C, IP67, 屏蔽, 适用于拖链和抗扭, 油和冷却润滑剂, 焊接区域, 硅树脂。

VK205A25



连接电缆, 2米, M12母 (插座) 8针直头, 自由导体端,  $8 \times 0.25\text{mm}^2$ , PUR (聚氨酯),  $\varnothing$ 6.6mm, 30V, -25-90°C, IP67, 屏蔽, 适用于拖链和抗扭, 油和冷却润滑剂, 焊接区域, 硅...

VK205321



连接电缆, 2米, M12母型 (插座) 4针角型, 自由导体端,  $4 \times 0.34\text{mm}^2$ , PUR (聚氨酯),  $\varnothing$ 5.5mm, 250V, -25-90°C, IP67, 屏蔽, 适用于拖链和抗扭, 油和冷却润滑剂, 焊接区域, 硅...

您可以在我们的主页上找到更多配件



安装  
安装工作只能由合格的电工来完成!



废弃处理  
根据第 6 条第 3 款 ElektroG 规定的 WEEE 编号: 40951076

---

**安全警告**

- /** 在初始操作之前，请确保遵循产品信息中可能提供的所有安全说明。
- /** 任何操作设备所需的软件、驱动程序或IODD文件都可以从我们的主页上免费下载：[www.ipf-electronic.com](http://www.ipf-electronic.com)。