

OY340145

Optické senzory • Přepínač příkazového řádku

Snímač Optické, Řádek, M34x1,5 133dlouhé, Sn: 50-60, 24V DC, 3x PNP/NPN programovatelný/konfigurovatelný, 0 V ... 10 V / 4 mA ... 20 mA, Konektor M9 8pólový, IP67, Hliník anodizovaný/eloxovaný, Bílé světlo, Bod, Parametrizace, RS232

Včetně Matice



Optické snímače pracují bezkontaktně. Zachycují objekty bez ohledu na jejich vlastnosti (např. tvar, barvu, strukturu povrchu, materiál). Jejich základní funkčnost je založena na přenosu a příjmu světla. Rozlišují se tři varianty: 1. Jednocestná světelná závora se skládá ze dvou oddělených zařízení, vysílače a přijímače, které jsou navzájem sladěny. Když je světelný paprsek mezi oběma zařízeními přerušen, spínací výstup integrovaný v přijímači mění jeho stav. 2. V případě odrazové světelné závory se vysílač a přijímač nacházejí v jednom zařízení. Vysílaný světelný paprsek je odražen reflektorem, který je namontován na přijímači. Jakmile je světelný paprsek přerušený, přepínací výstup integrovaný do zařízení změní jeho stav. 3. V případě světelného tlačítka se vysílač a přijímač nachází v jednom zařízení. Vysílaný světelný paprsek se odráží od objektu, který je detekován. Jakmile přijímač detekuje odražené světlo, spínací výstup integrovaný v přístroji změní jeho stav.

Elektrické vlastnosti

Počet spínacích výstupů	3
Zobrazení	LED displej
Provedení spínací funkce	programovatelný/konfigurovatelný
Provedení analogového výstupu	0 - 10V 4 - 20mA
Provedení elektrické přípojky	Konektor M9
Provedení spínacího výstupu	PNP/NPN
Jmenovitý spínací proud	100 mA
Postup nastavení	Parametrizace
Odolné proti zkratům	Ano
Proud naprázdno	220 mA
Počet pinů	8
Reprodukovatelnost +/-	20 μm
Snímací rozsah	50 - 60 mm
Třída ochrany	III
Kmitočet hodinových impulzů vysílače	0,5 kHz
Snímací funkce	světlem/tmou přepínaný/fázovaný
Druh zásuvky, komunikační rozhraní	Samice (zdířka)
Provedení komunikačního rozhraní	Konektor M5
Počet pinů přípojky rozhraní	4
Podporované komunikační rozhraní	RS232
Provozní napětí (DC)	24 V

Mechanické vlastnosti

Design	Válec, závit
Průměr	34 mm
Délka závitu	74 mm
Stoupání závitu	1,5 mm
Skladovací teplota	-20 - 85 °C
Délka	133 mm
Délka řádku	20 mm
Povrch	s teflonovým povlakem
Druh krytí (IP)	IP67
Materiál krytu	Hliník
Kontrola vyhazování	Ano
Rozměr závitu	M34
Okolní teplota	-10 - 60 °C

Optické vlastnosti

Druh světla	Bílé světlo
Výstup světla	axiální
Tvar světelného paprsku	Bod
Min. velikost objektu	0,1 mm

Ostatní vlastnosti

Přívodní technika	Ano
-------------------	-----

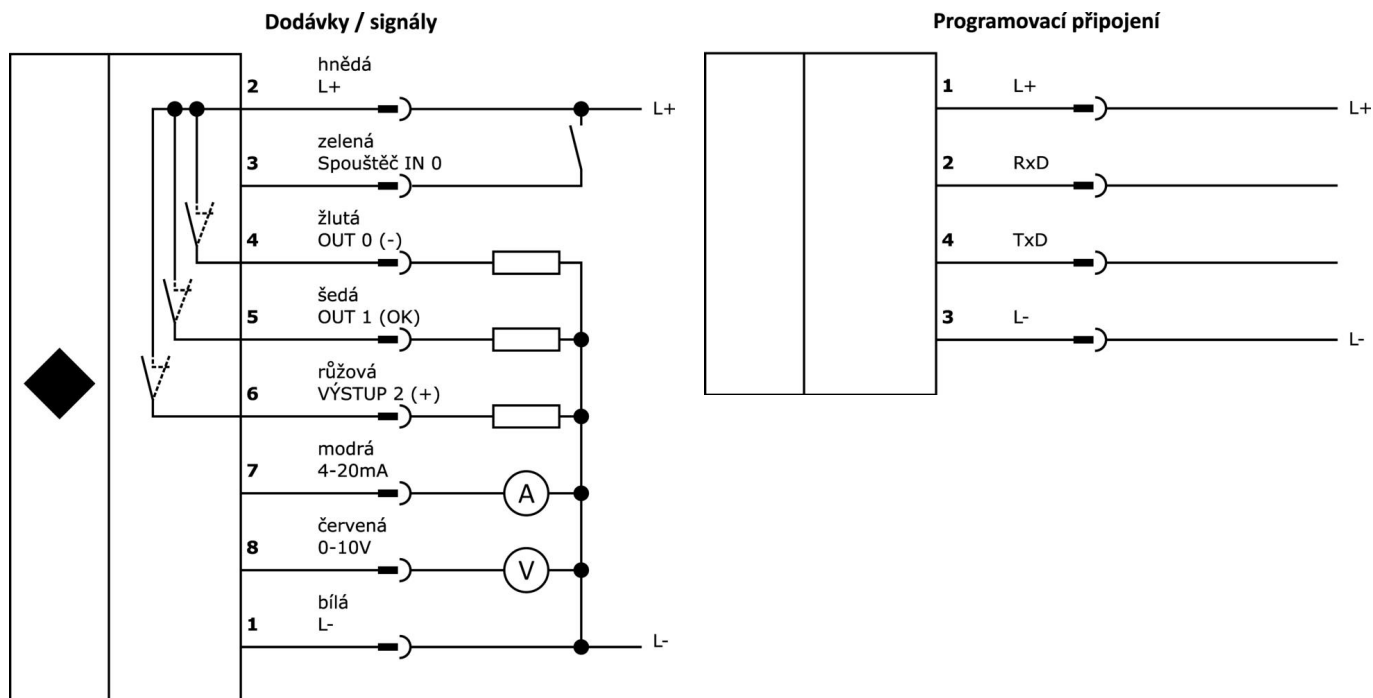
Klasifikace

ETIM 8	EC001821 Energetický světelný senzor
--------	--------------------------------------

Další

Skupina produktů IPF	105 Senzory řádků
Rozměry balení	210 x 138 x 95 mm
Hrubá váha	180 g
Číslo zboží	85365019
WEEE číslo	40951076
V souladu s REACH	Ano
V souladu s RoHS	Ano

Přípojka



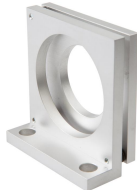
Výňatek z programu příslušenství

VK000053



Uzavírací šroub, M5, Plast, černá

AO000164



Příslušenství Optické, Upevňovací úhelníky, Úhel, Hliník

AY000151



Příslušenství Snímač, Ø34mm, Plast, pro snímač 34mm, pro Nástěnná montáž, Šroubové upevnění

VKSI0297



Připojovací kabel RS232/Ethernet, 0,5m, M5 Samec (zástrčka) 4pólový přímý, M12 Samec (zástrčka) 4pólový přímý, Kódování D, PUR (Polyuretan), Hliník

VK207U40



Připojovací kabel RS232/USB, 2m, M5 Samec (zástrčka) zahnutý, USB-A Samec (zástrčka) přímý, PUR (Polyuretan)

VK207U44



Připojovací kabel RS232/USB, 2m, M5 Samec (zástrčka) přímý, USB-A Samec (zástrčka) přímý, PUR (Polyuretan)

VK207F44



Připojovací kabel RS232/Sub-D, 2m, M5 Samec (zástrčka) přímý, D-Sub Samec (zástrčka) 9pólový přímý, PUR (Polyuretan)

VK207B41



Připojovací kabel, 2m, konektor M9 8-pinový úhlový, volná koncovka kabelu, 8x0,14mm², PUR (polyuretan), 125V, IP67, stíněný, oleje a chladicí maziva, svařovací prostor

VK207B45



Přívodní kabel, 2m, M9 Samec (zástrčka) 8pólový přímý, volná koncovka vedení, 8x0,14mm², PUR (Polyuretan), 125V, IP67, Stíněné, Oleje a chladicí maziva, Oblast sváření

Další příslušenství najdete na našich domovských stránkách



Montáž

Montáž / instalaci smí provádět pouze kvalifikovaný elektrikář!



Likvidace

Číslo WEEE podle § 6 odst. 3 ElektroG: 40951076

Bezpečnostní pokyny

- /** Před uvedením do provozu prosím zkontrolujte, zda byly dodrženy veškeré bezpečnostní pokyny, které jsou případně uvedené v dokumentaci výrobku.
- /** Nikdy nepoužívejte tato zařízení v aplikacích, kde bezpečnost osob závisí na jejich funkčnosti.
- /** Software, ovladače a soubory IODD potřebné k provozu zařízení si můžete stáhnout bezplatně na naší domovské stránce: www.ipf-electronic.de/cz