

OY340145

Sensores ópticos • Sensor de línea

sensor óptico, línea, m34x1,5 133largo, sn: 50-60, 24v dc, 3x pnp/npn programable/configurable, 0 v ... 10 v / 4 ma ... 20 ma, conector m9 8polos, ip67, aluminio anodizado, luz blanca, punto, parametrización, rs232

Inclusive Tuerca



Los sensores ópticos operan sin contacto. Estos detectan objetos independientemente de su naturaleza (p. ej. forma, color, estructura de la superficie, material). El modo de funcionamiento básico se basa en el envío y la recepción de luz. Se distinguen tres modelos: 1. La fotocélula de barrera está formada por dos equipos separados, un emisor y un receptor, los cuales están alineados entre sí. Cuando se interrumpe el haz de luz entre ambos equipos, la salida de conmutación integrada en el receptor cambia de estado. 2. En la fotocélula reflexiva el emisor y el receptor están dentro de un equipo. El haz de luz emitido se refleja en el receptor mediante un reflector que hay que montar enfrente. Cuando se interrumpe el haz de luz, la salida de conmutación integrada en el equipo cambia de estado. 3. En la fotocélula autorreflexiva, el emisor y el receptor están dentro de un equipo. El haz de luz emitido es reflejado por el objeto a detectar. En cuanto el receptor detecta la luz reflejada, la salida de conmutación integrada en el equipo cambia de estado.

Datos eléctricos

Cantidad de salidas de conmutación	3
Pantalla	pantalla LED
Ejecución de la función de conmutación	programable/configurable
Versión de la salida analógica	0 - 10V 4 - 20mA
Versión de la conexión eléctrica	Conector M9
Versión de la salida de conmutación	PNP/NPN
Corriente de conmutación asignada	100 mA
Procedimiento de ajuste	Parametrización
A prueba de cortocircuitos	Sí
Corriente en vacío	220 mA
Número de polos	8
Reproducibilidad +/-	20 µm
Distancia de conmutación	50 - 60 mm
Clase de seguridad	III
Frecuencia de reloj del emisor	0,5 kHz
Función de escaneo	de conmutación claridad/oscuridad
Tipo de contacto enchufable, interfaz de comunicación	Hembra
Versión de la conexión, interfaz de comunicación	Conector M5
Número de polos de la conexión de la interfaz	4
Interfaz de comunicación admitida	RS232
Tensión de servicio (CC)	24 V

Datos mecánicos

Diseño	Cilindro, rosca
Diámetro	34 mm
Longitud de rosca	74 mm
Paso de rosca	1,5 mm
Temperatura de almacenamiento	-20 - 85 °C
Longitud	133 mm
Longitud de la línea	20 mm
Superficie	recubrimiento de teflón
Grado de protección (IP)	IP67
Material de la carcasa	Aluminio
Comprobación de expulsión	Sí
Dimensión de la rosca	M34
Temperatura ambiente	-10 - 60 °C

Datos ópticos

Tipo de luz	Luz blanca
Salida de luz	axial
Forma del haz de luz	Punto
Mín. tamaño de objeto	0,1 mm

Otros datos

Sistema de alimentación	Sí
-------------------------	----

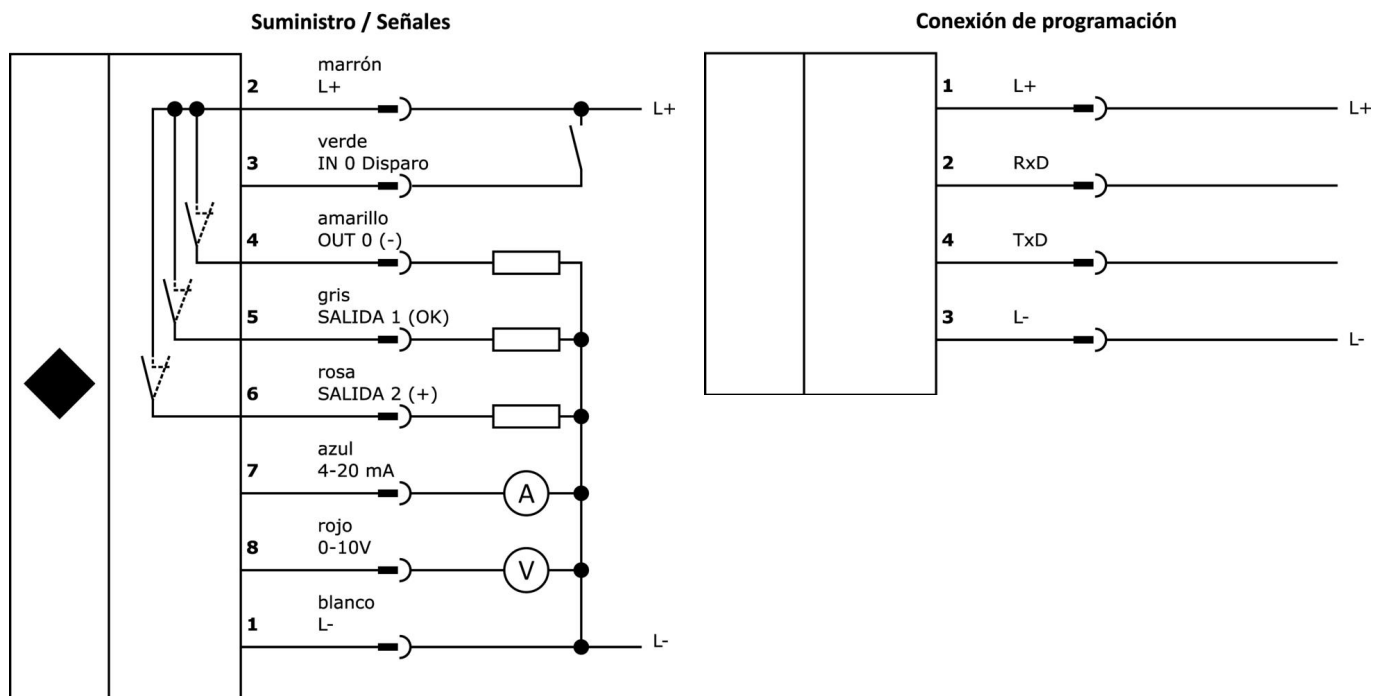
Clasificación

ETIM 8	EC001821 Sensor de luz energético
--------	-----------------------------------

Más

Grupo de productos ipf	105 Sensores de línea
dimensiones de embalaje	210 x 138 x 95 mm
Peso bruto	180 g
Código arancelario	85365019
WEEE número	40951076
Conforme a REACH	Sí
Conforme a RoHS	Sí

Conexión



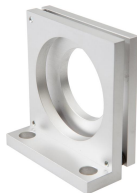
Extracto del programa de accesorios

VK000053



tornillo de cierre, m5, plástico, negro

AO000164



accesorios óptico, Escuadra de fijación, Ángulo, Aluminio

AY000151



accesorios sensor, Ø34mm, Plástico, para sensor 34mm, para Montaje mural, Fijación con tornillos

VKSI0297



cable de conexión rs232/ethernet, 0,5m, m5 conector macho 4polos recto, m12 conector macho 4polos recto, codificación d, pur (poliuretano), aluminio

VK207U40



cable de conexión rs232/usb, 2m, m5 conector macho acodado, usb-a conector macho recto, pur (poliuretano)

VK207U44



cable de conexión rs232/usb, 2m, m5 conector macho recto, usb-a conector macho recto, pur (poliuretano)

VK207F44



cable de conexión rs232/sub-d, 2m, m5 conector macho recto, d-sub conector macho 9polos recto, pur (poliuretano)

VK207B41



Cable de conexión, 2 m, conector M9 acodado de 8 polos, extremo de cable libre, 8x0,14 mm², PUR (poliuretano), 125 V, IP67, apantallado, aceites y lubricantes refrigerantes, zona de soldadura

VK207B45



cable de conexión, 2m, m9 conector macho 8polos recto, extremo del cable libre, 8x0,14mm², pur (poliuretano), 125v, ip67, blindado, aceites y lubricantes refrigerantes, área de soldadura

Encontrará más accesorios en nuestra página web



Montaje

El montaje/la instalación solo debe ser llevado a cabo por electricistas cualificados.



Eliminación de residuos

Número WEEE según § 6 párrafo 3 ElektroG: 40951076

Indicaciones de seguridad

- /** Antes de la puesta en marcha, asegúrese de que se han respetado todas las indicaciones de seguridad indicadas en la documentación del producto.
- /** El uso de estos productos está prohibido si tienen un efecto directo en la seguridad de las personas.
- /** Cualquier software, controladores o archivos IODD que puedan ser necesarios para operar su dispositivo pueden ser descargados gratuitamente desde nuestra página web: www.ipf-electronic.de/es