

OY340145

Capteurs optiques • Bouton-poussoir de ligne

Capteur optique, ligne, M34x1,5 133lang, Sn : 50-60, 24V DC, 3x PNP/NPN programmable/configurable, 0-10V/4-20mA, connecteur M9 8 broches, IP67, aluminium anodisé/anodisé, lumière blanche, point, paramétrage, RS232

Y compris Mère



Les capteurs optiques fonctionnent sans contact. Ils détectent des objets, indépendamment de leur nature (p. ex. forme, couleur, structure de surface, matériau). Leur fonctionnement de base repose sur l'émission et la réception de lumière. On distingue trois variantes : 1. la barrière unidirectionnelle se compose de deux appareils distincts, un émetteur et un récepteur, qui sont alignés l'un sur l'autre. Lorsque le faisceau lumineux est interrompu entre les deux appareils, la sortie de commutation intégrée au récepteur change d'état. 2) Dans le cas du système réflex, l'émetteur et le récepteur se trouvent dans un seul appareil. Le faisceau lumineux émis est réfléchi sur le récepteur par un réflecteur qui doit être monté en face. Dès que le faisceau lumineux est interrompu, la sortie de commutation intégrée dans l'appareil change d'état. 3) Dans le cas de la cellule photoélectrique, l'émetteur et le récepteur se trouvent dans un seul appareil. Le faisceau lumineux émis est réfléchi par l'objet à détecter. Dès que le récepteur détecte la lumière réfléchie, la sortie de commutation intégrée dans l'appareil change d'état.

Caractéristiques électriques

Nombre de sorties de commutation	3
Annonce	Indicateur LED
Exécution de la fonction de commutation	programmable/configurable
Exécution de la sortie analogique	0 - 10V 4 - 20mA
Exécution du raccordement électrique	Connecteur M9
Version de la sortie de commutation	PNP/NPN
Courant de coupure assigné	100 mA
Procédure de réglage	Paramétrage
Résistant aux courts-circuits	Oui
Courant à vide	220 mA
Nombre de pôles	8
Reproductibilité +/-	20 µm
Distance de commutation	50 - 60 mm
Classe de protection	III
Fréquence d'horloge de l'émetteur	0,5 kHz
Fonction tactile	commutation "clair/foncé
Type de contact enfichable, interface de communication	Female (prise femelle)
Version du connecteur, interface de communication	Connecteur M5
Nombre de pôles du connecteur d'interface	4
Interface de communication prise en charge	RS232
Tension de fonctionnement (DC)	24 V

Propriétés mécaniques

Forme de construction	Cylindre, filetage
Diamètre	34 mm
Longueur du filetage	74 mm
Pas de vis	1,5 mm
Température de stockage	-20 - 85 °C
Longueur	133 mm
Longueur de la ligne	20 mm
Surface	revêtu de téflon
Indice de protection (IP)	IP67
Matériau du boîtier	Aluminium
Contrôle de l'éjection	Oui
Dimension du filetage	M34
Température ambiante	-10 - 60 °C

Propriétés optiques

Type de lumière	Lumière blanche
Sortie de la lumière	axiale
Forme du faisceau lumineux	Point
Taille min. de l'objet	0,1 mm

Autres caractéristiques

Technique d'alimentation	Oui
--------------------------	-----

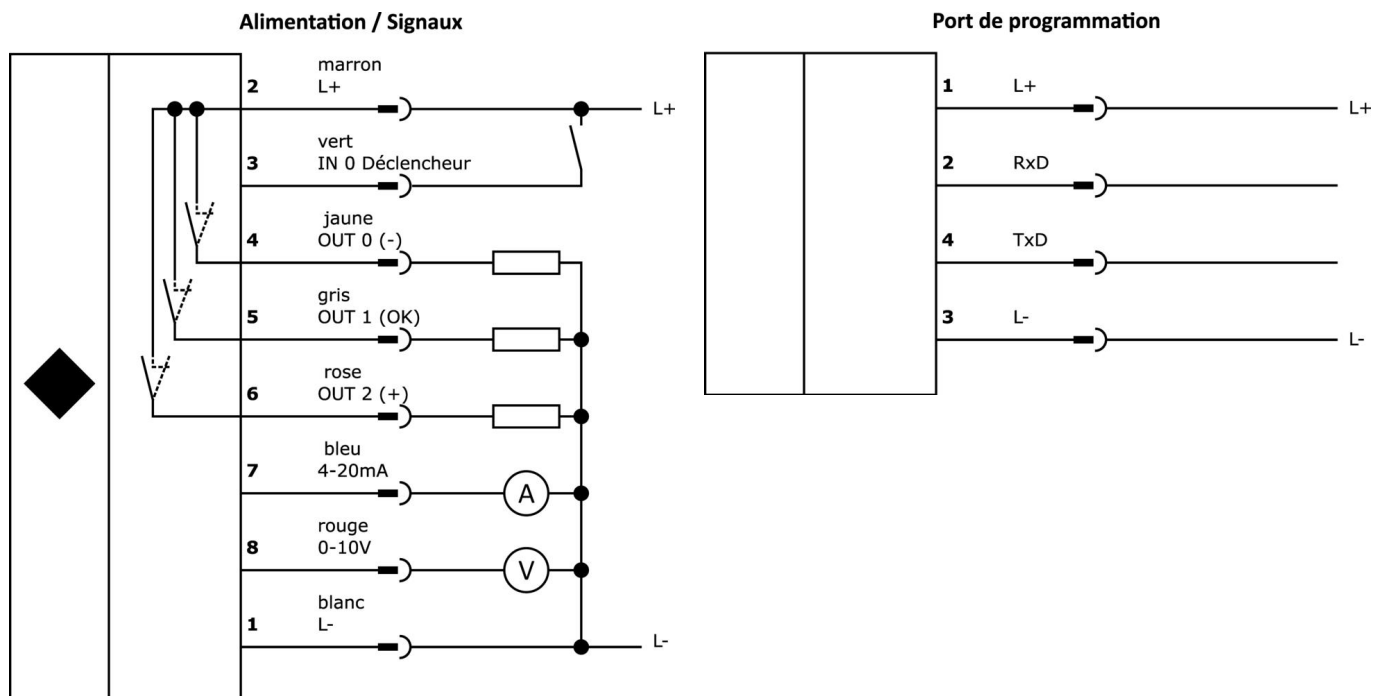
Classification

ETIM 8	EC001821 Capteur de lumière énergétique
--------	---

Autre

Groupe de produits IPF	105 capteurs de ligne
Dimensions de l'emballage	210 x 138 x 95 mm
Poids brut	180 g
Numéro de tarif douanier	85365019
Numéro WEEE	40951076
Conforme à REACH	Oui
Conforme à la directive RoHS	Oui

Schéma de connexion



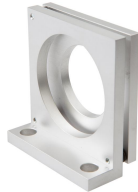
Extrait de la gamme d'accessoires

VK000053



Vis de fermeture, M5, plastique, noir

AO000164



Accessoires Optique, équerre de fixation, équerre, aluminium

AY000151



Accessoires Capteur, Ø34mm, plastique, pour capteur 34mm, pour montage mural, fixation par vis

VKSI0297



Câble de raccordement RS232/ Ethernet, 0,5m, connecteur M5 à 4 points droit, connecteur M12 à 4 points droit, codage D, PUR (polyuréthane), aluminium

VK207U40



Câble de connexion RS232/USB, 2m, connecteur M5 coudé, connecteur USB-A droit, PUR (polyuréthane)

VK207U44



Câble de connexion RS232/USB, 2m, M5 connecteur droit, USB-A connecteur droit, PUR (polyuréthane)

VK207F44



Câble de raccordement RS232/ Sub-D, 2m, M5 connecteur droit, D-Sub connecteur 9 broches droit, PUR (polyuréthane)

VK207B41



Câble de raccordement, 2m, connecteur M9 8 pôles coudé, extrémité libre, 8x0,14mm², PUR (polyuréthane), 125V, IP67, blindé, huiles et fluides de coupe, zone de soudure

VK207B45



Câble de raccordement, 2m, connecteur M9 à 8 pôles droit, extrémité libre, 8x0,14mm², PUR (polyuréthane), 125V, IP67, blindé, huiles et fluides de coupe, domaine de soudage

Vous trouverez d'autres accessoires sur notre site Internet



Montage

Le montage / l'installation ne doit être effectué que par un électricien spécialisé !



Élimination

Numéro WEEE selon § 6 alinéa 3 ElektroG : 40951076

Consignes de sécurité

- /** Avant la mise en service, veuillez vous assurer que toutes les consignes de sécurité figurant éventuellement dans la documentation du produit ont été respectées.
- /** En cas d'impact direct sur la sécurité des personnes, l'utilisation de ces produits est interdite.
- /** Les logiciels, pilotes ou fichiers IODD éventuellement nécessaires au fonctionnement de votre appareil peuvent être téléchargés gratuitement sur notre site Internet : www.ipf.de