

OY340145

Sensori ottici • Pulsante di linea

Sensore ottico, linea, M34x1,5 133lang, Sn: 50-60, 24V DC, 3x PNP/NPN programmabile/configurabile, 0-10V/4-20mA, connettore M9 8-pin, IP67, alluminio anodizzato/anodizzato, luce bianca, punto, parametrizzazione, RS232

Incluso Madre



I sensori ottici funzionano senza contatto. Rilevano gli oggetti indipendentemente dalle loro proprietà (ad esempio, forma, colore, struttura superficiale, materiale). La modalità di funzionamento di base si basa sulla trasmissione e sulla ricezione della luce. Ne esistono tre tipi diversi: 1. il sensore a sbarramento è costituito da due dispositivi separati, un trasmettitore e un ricevitore, allineati tra loro. Se il fascio di luce tra i due dispositivi viene interrotto, l'uscita di commutazione integrata nel ricevitore cambia il suo stato. 2 Nel sensore a catarifrangente, il trasmettitore e il ricevitore si trovano in un unico dispositivo. Il fascio di luce trasmesso viene riflesso sul ricevitore da un riflettore da montare di fronte. Non appena il fascio di luce viene interrotto, l'uscita di commutazione integrata nel dispositivo cambia stato. 3. con il sensore di luce, il trasmettitore e il ricevitore sono in un unico dispositivo. Il raggio di luce trasmesso viene riflesso dall'oggetto da rilevare. Non appena il ricevitore rileva la luce riflessa, l'uscita di commutazione integrata nel dispositivo cambia stato.

Proprietà elettriche

Numero di uscite di commutazione	3
Display	Display a LED
Esecuzione della funzione di commutazione	Programmabile/configurabile
Progettazione dell'uscita analogica	0 - 10V 4 - 20mA
Progettazione del collegamento elettrico	Connettore M9
Progettazione dell'uscita di commutazione	PNP/NPN
Corrente di commutazione nominale	100 mA
Procedura di impostazione	Parametrizzazione
A prova di cortocircuito	Sì
Corrente a vuoto	220 mA
Numero di pali	8
Riproducibilità +/-	20 µm
Distanza di commutazione	50 - 60 mm
Classe di protezione	III
Frequenza di clock del trasmettitore	0,5 kHz
Funzione touch	Commutazione luce/buio
Tipo di contatto a spina, interfaccia di comunicazione	Femmina (presa)
Progettazione del collegamento a spina, interfaccia di comunicazione	Connettore M5
Numero di poli del collegamento di interfaccia	4
Interfaccia di comunicazione supportata	RS232
Tensione di esercizio (CC)	24 V

Proprietà meccaniche

Design	Cilindro, filettatura
Diametro	34 mm
Lunghezza della filettatura	74 mm
Passo del filo	1,5 mm
Temperatura di stoccaggio	-20 - 85 °C
Lunghezza	133 mm
Lunghezza della linea	20 mm
Superficie	rivestimento in teflon
Classe di protezione (IP)	IP67
Materiale dell'alloggiamento	Alluminio
Controllo dell'espulsione	Sì
Dimensione del filo	M34
Temperatura ambiente	-10 - 60 °C

Proprietà ottiche

Tipo di luce	Luce bianca
Emissione di luce	assiale
Forma del fascio di luce	Punto
Dimensione minima dell'oggetto	0,1 mm

Altre proprietà

Tecnologia di alimentazione	Sì
-----------------------------	----

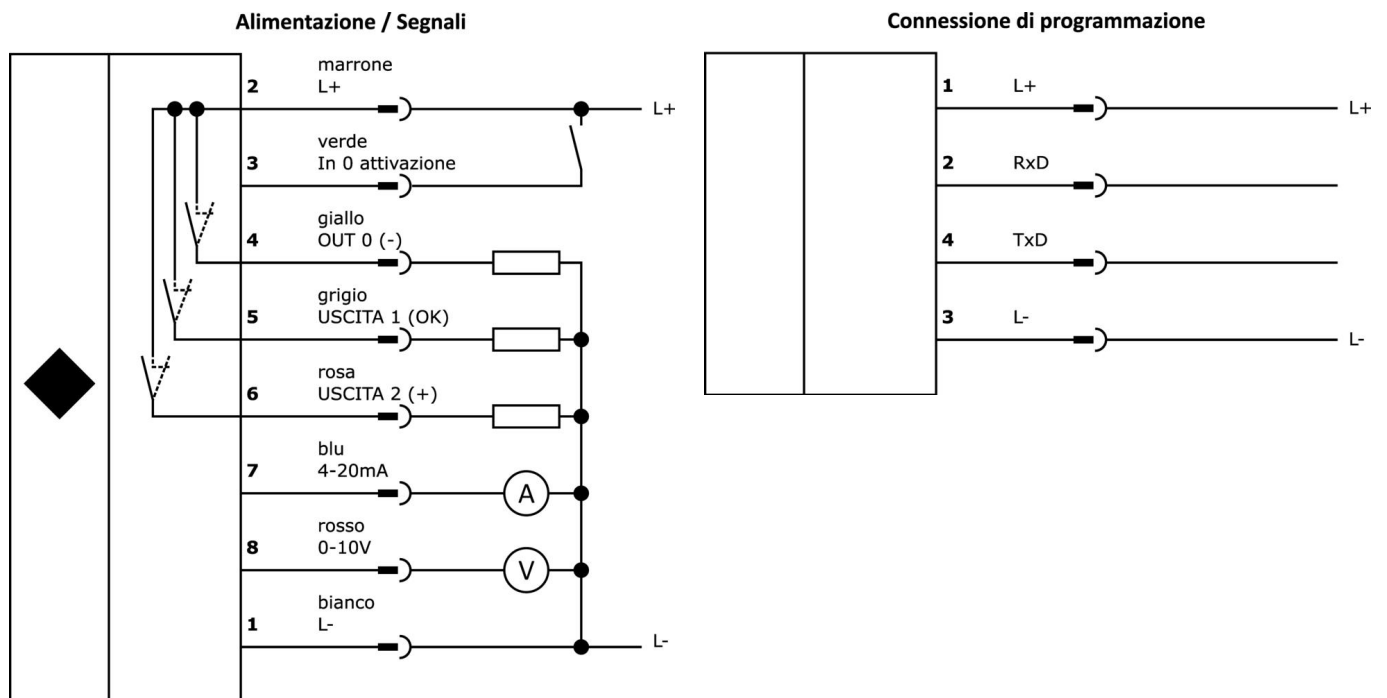
Classificazione

ETIM 8	EC001821 Sensore di luce energetica
--------	-------------------------------------

Ulteriori informazioni

Gruppo di prodotti IPF	105 Sensori di linea
Dimensioni dell'imballaggio	210 x 138 x 95 mm
Peso lordo	180 g
Numero di tariffa doganale	85365019
Numero WEEE	40951076
Conforme a REACH	Sì
Conforme alla direttiva RoHS	Sì

Schema di collegamento



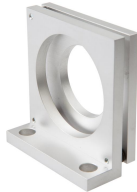
Estratto del programma di accessori

VK000053



Tappo a vite, M5, plastica, nero

AO000164



Accessori Ottica, staffa di montaggio, staffa, alluminio

AY000151



Accessori per sensori, Ø34mm, plastica, per sensore 34mm, per montaggio a parete, fissaggio a vite

VKSI0297



Cavo di collegamento RS232/Ethernet, 0,5 m, connettore M5 a 4 poli diritto, connettore M12 a 4 poli diritto, codifica D, PUR (poliuretano), alluminio

VK207U40



Cavo di collegamento RS232/USB, 2 m, spina M5 angolata, spina USB-A diritta, PUR (poliuretano)

VK207U44



Cavo di collegamento RS232/USB, 2 m, connettore M5 diritto, connettore USB-A diritto, PUR (poliuretano)

VK207F44



Cavo di collegamento RS232/Sub-D, 2 m, spina M5 diritta, spina D-Sub a 9 poli diritta, PUR (poliuretano)

VK207B41



Cavo di collegamento, 2 m, spina M9 a 8 poli angolata, estremità libera del cavo, 8x0,14 mm², PUR (poliuretano), 125 V, IP67, schermato, oli e lubrificanti di raffreddamento, area di saldatura

VK207B45



Cavo di collegamento, 2 m, connettore M9 a 8 poli diritto, estremità libera, 8x0,14 mm², PUR (poliuretano), 125 V, IP67, schermato, oli e lubrificanti di raffreddamento, area di saldatura

Ulteriori accessori sono disponibili sulla nostra homepage



Installazione

L'installazione deve essere eseguita esclusivamente da un elettricista qualificato!



Smaltimento dei rifiuti

Numero RAEE secondo § 6 par. 3 ElektroG: 40951076

Istruzioni di sicurezza

- /** Prima della messa in funzione, accertarsi che siano state rispettate tutte le indicazioni di sicurezza contenute nella documentazione del prodotto.
- /** L'uso di questi prodotti è vietato se ha un impatto diretto sulla sicurezza personale.
- /** È possibile scaricare gratuitamente qualsiasi software, driver o file IODD necessari per il funzionamento del dispositivo dalla nostra homepage: www.ipf.de.