

## OY340145

### Czujniki optyczne • Przycisk linii

Czujnik optyczny, liniowy, M34x1.5 133łang, Sn: 50-60, 24V DC, 3x PNP/NPN programowalny/konfigurowalny, 0-10V/4-20mA, złącze wtykowe M9 8-pin, IP67, aluminium anodowane/anodowane, światło białe, kropka, parametryzacja, RS232

W zestawie Matka



Czujniki optyczne działają bezdotykowo. Wykrywają obiekty niezależnie od ich właściwości (np. kształtu, koloru, struktury powierzchni, materiału). Podstawowy tryb działania opiera się na transmisji i odbiorze światła. Istnieją trzy różne typy czujników: 1. czujnik przelotowy składa się z dwóch oddzielnych urządzeń, nadajnika i odbiornika, które są ustawione względem siebie. Jeśli wiązka światła między dwoma urządzeniami zostanie przerwana, wyjście przełączające zintegrowane z odbiornikiem zmienia swój stan. 2 W przypadku czujnika odblaskowego nadajnik i odbiornik znajdują się w jednym urządzeniu. Nadawana wiązka światła jest odbijana do odbiornika przez odbłyśnik zamontowany naprzeciwko. Gdy tylko wiązka światła zostanie przerwana, wyjście przełączające zintegrowane z urządzeniem zmienia swój stan. 3. W przypadku czujnika światła nadajnik i odbiornik znajdują się w jednym urządzeniu. Nadawana wiązka światła jest odbijana przez wykrywany obiekt. Gdy tylko odbiornik wykryje odbite światło, wyjście przełączające zintegrowane z urządzeniem zmienia swój stan.

#### Właściwości elektryczne

Liczba wyjść przełączających	3
Wyświetlacz	Wyświetlacz LED
Wykonywanie funkcji przełączania	Programowalne/konfigurowalne
Konstrukcja wyjścia analogowego	0 - 10V   4 - 20 mA
Projekt połączenia elektrycznego	Złącze wtykowe M9
Konstrukcja wyjścia przełączającego	PNP/NPN
Znamionowy prąd przełączania	100 mA
Procedura ustawiania	Parametryzacja
Odporność na zwarcia	Tak
Prąd bez obciążenia	220 mA
Liczba biegunów	8
Odtwarzalność +/-	20 µm
Odległość przełączania	50 - 60 mm
Klasa ochrony	III
Częstotliwość zegara nadajnika	0,5 kHz
Funkcja dotykowa	Przełączanie światło/ciemność
Typ styku wtykowego, interfejs komunikacyjny	Żeński (gniazdo)
Konstrukcja połączenia wtykowego, interfejs komunikacyjny	Złącze wtykowe M5
Liczba biegunów połączenia interfejsu	4
Obsługiwany interfejs komunikacyjny	RS232
Napięcie robocze (DC)	24 V

**Właściwości mechaniczne**

Projekt	Cylinder, gwint
Średnica	34 mm
Długość gwintu	74 mm
Podziałka gwintu	1,5 mm
Temperatura przechowywania	-20 - 85 °C
Długość	133 mm
Długość linii	20 mm
Powierzchnia	powłoka teflonowa
Klasa ochrony (IP)	IP67
Materiał obudowy	Aluminium
Kontrola wyrzutu	Tak
Wymiar gwintu	M34
Temperatura otoczenia	-10 - 60 °C

**Właściwości optyczne**

Rodzaj światła	Białe światło
Emisja światła	osiowy
Kształt wiązki światła	Punkt
Min. rozmiar obiektu	0,1 mm

**Inne właściwości**

Technologia karmienia	Tak
-----------------------	-----

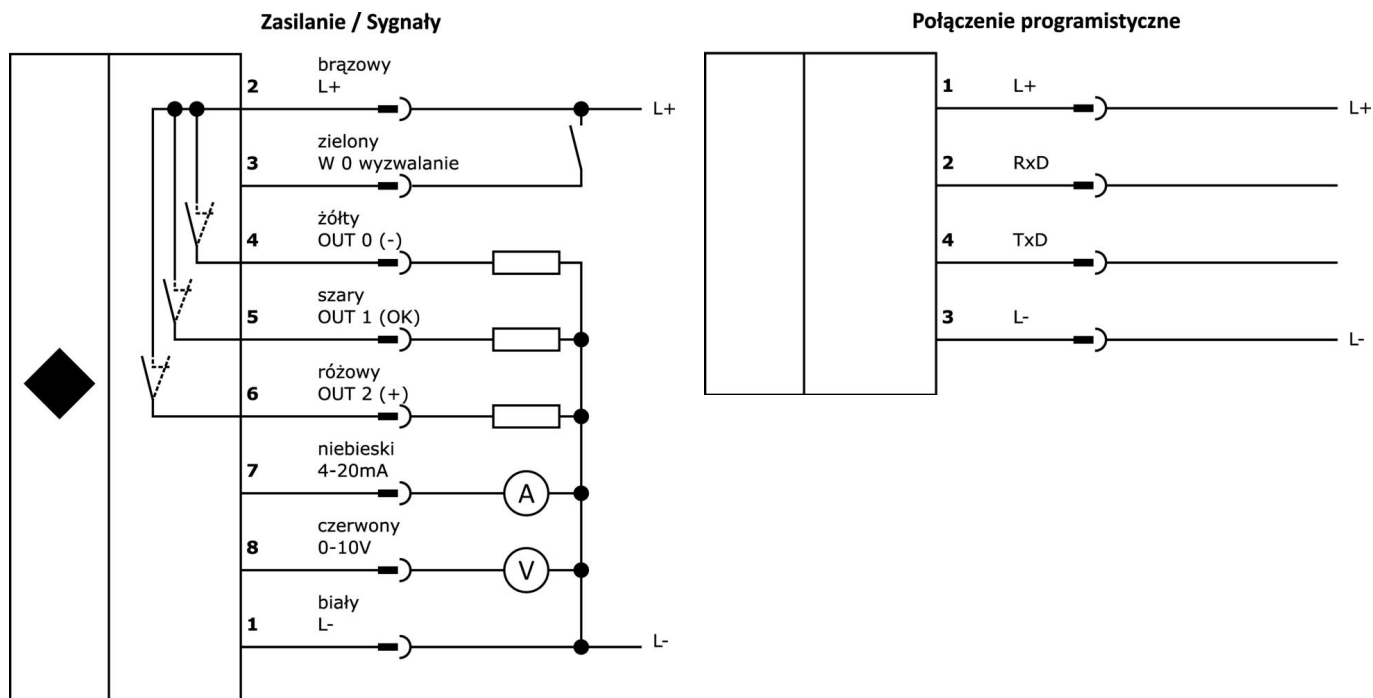
**Klasyfikacja**

ETIM 8	EC001821 Energetyczny czujnik światła
--------	---------------------------------------

**Więcej informacji**

Grupa produktów IPF	105 Czujniki linii
Wymiary opakowania	210 x 138 x 95 mm
Masa brutto	180 g
Numer taryfy celnej	85365019
Numer WEEE	40951076
Zgodność z REACH	Tak
Zgodność z dyrektywą RoHS	Tak

**Schemat połączeń**



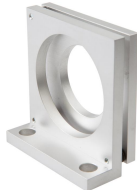
**Fragment programu akcesoriów**

**VK000053**



Zaślepka gwintowana, M5, plastikowa, czarna

**AO000164**



Akcesoria Optyka, wspornik montażowy, wspornik, aluminium

**AY000151**



Akcesoria czujnika, Ø34 mm, tworzywo sztuczne, do czujnika 34 mm, do montażu na ścianie, mocowanie śrubowe

**VKSI0297**



Kabel połączeniowy RS232/Ethernet, 0,5 m, wtyczka M5 4-stykowa prosta, wtyczka M12 4-stykowa prosta, kodowanie D, PUR (poliuretan), aluminium

**VK207U40**



Kabel połączeniowy RS232/USB, 2 m, wtyczka M5 kątowna, wtyczka USB-A prosta, PUR (poliuretan)

**VK207U44**



Kabel połączeniowy RS232/USB, 2 m, wtyczka M5 prosta, wtyczka USB-A prosta, PUR (poliuretan)

**VK207F44**



Kabel połączeniowy RS232/Sub-D, 2 m, wtyczka M5 prosta, wtyczka D-Sub 9-pinowa prosta, PUR (poliuretan)

**VK207B41**



Kabel połączeniowy, 2 m, wtyczka M9 8-stykowa kątowna, wolny koniec kabla, 8x0,14 mm<sup>2</sup>, PUR (poliuretan), 125 V, IP67, ekranowany, oleje i smary chłodzące, obszar spawania

**VK207B45**



Kabel połączeniowy, 2m, wtyk M9 8-pin prosty, wolny koniec kabla, 8x0,14mm<sup>2</sup>, PUR (poliuretan), 125V, IP67, ekranowany, oleje i smary chłodzące, obszar spawania

Więcej akcesoriów można znaleźć na naszej stronie internetowej



**Instalacja**

Instalacja może być przeprowadzona wyłącznie przez wykwalifikowanego elektryka!



**Usuwanie odpadów**

Numer WEEE zgodnie z § 6 ust. 3 ElektroG: 40951076

---

**Instrukcje bezpieczeństwa**

**/** Przed uruchomieniem należy upewnić się, że przestrzegane są wszystkie instrukcje bezpieczeństwa zawarte w dokumentacji produktu.

**/** Korzystanie z tych produktów jest zabronione, jeśli mają one bezpośredni wpływ na bezpieczeństwo osobiste.

**/** Wszelkie oprogramowanie, sterowniki lub pliki IODD wymagane do obsługi urządzenia można pobrać bezpłatnie z naszej strony internetowej: [www.ipf.de](http://www.ipf.de).