

## OY340145

### Sensores ópticos • Sensor de reflexão difusa de linha

sensor óptico, linha, M34x1,5 133long, Sn: 50-60, 24V DC, 3x PNP/NPN Programável/ configurável, 0-10V/4-20mA, Conector M9 8pin, IP67, Alumínio anodizado, Luz branca, Ponto, Parametrização, RS232

incluindo Mãe



Os sensores ópticos funcionam sem contacto. Detectam objectos independentemente das suas características (por exemplo, forma, cor, estrutura da superfície, material). O princípio básico de funcionamento baseia-se na transmissão e recepção de luz. Existem três versões diferentes: 1. O sensor de feixe de luz consiste em dois dispositivos separados, um transmissor e um receptor, que estão alinhados um com o outro. Se o feixe de luz entre os dois dispositivos for interrompido, a saída de comutação integrada no receptor altera o seu estado. 2. Com o sensor retrorreflector, o emissor e o receptor estão localizados num único dispositivo. O feixe de luz emitido é reflectido de volta para o receptor por um reflector que deve ser montado em frente ao dispositivo. Assim que o feixe de luz é interrompido, a saída de comutação integrada no dispositivo muda o seu estado. 3. No caso do sensor de reflexão difusa, o emissor e o receptor encontram-se num único dispositivo. O feixe de luz emitido é reflectido pelo objecto a ser detectado. Assim que o receptor detecta a luz reflectida, a saída de comutação integrada no dispositivo muda o seu estado.

#### Características eléctricas

Número de saídas de comutação	3
Ecrã	Ecrã LED
Execução da função de comutação	programável/configurável
Versão de saída analógica	0 - 10V   4 - 20mA
Concepção da ligação eléctrica	Conector M9
Versão de saída de comutação	PNP/NPN
Corrente nominal de comutação	100 mA
Procedimento de definição	Parametrização
À prova de curto-circuito	Sim
Corrente em vazio	220 mA
Número de postes	8
Reprodutibilidade +/-	20 µm
Distância de comutação	50 - 60 mm
Classe de protecção	III
Frequência do relógio do transmissor	0,5 kHz
Função táctil	comutação claro/escuro
Tipo de contacto de ficha, interface de comunicação	Feminino
Concepção da ligação da ficha, interface de comunicação	Conector M5
Número de pólos da ligação de interface	4
Interface de comunicação suportada	RS232
Tensão de funcionamento (DC)	24 V

**Características mecânicas**

Tipo	Cilindro, rosca
Diâmetro	34 mm
Comprimento da rosca	74 mm
Passo de linha	1,5 mm
Temperatura de armazenamento	-20 - 85 °C
Comprimento	133 mm
Comprimento da linha	20 mm
Superfície	revestido a teflon
Classe de protecção (IP)	IP67
Material do invólucro	Alumínio
Controlo da ejeção	Sim
Dimensão da rosca	M34
Temperatura ambiente	-10 - 60 °C

**Características ópticas**

Tipo de luz	Luz branca
Emissão de luz	axial
Forma do feixe de luz	Artigo
Tamanho mínimo do objecto	0,1 mm

**Outras características**

Tecnologia de alimentação	Sim
---------------------------	-----

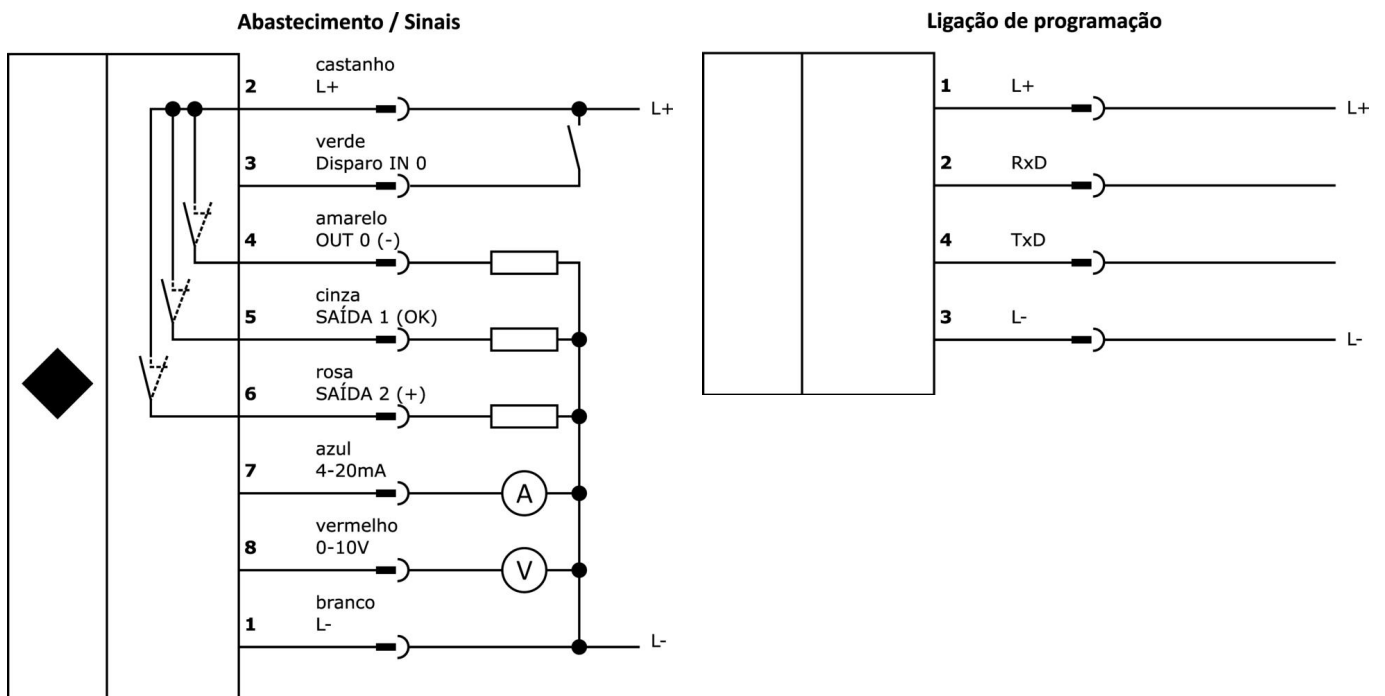
**Classificação**

ETIM 8	EC001821 Sensor de luz energético
--------	-----------------------------------

**Mais**

Grupo de produtos IPF	105 sensores de linha
dimensões da embalagem	210 x 138 x 95 mm
Peso bruto	180 g
Número da pauta aduaneira	85365019
Número WEEE	40951076
Em conformidade com o REACH	Sim
Conformidade com RoHS	Sim

**Ligação**



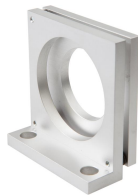
**Programa de acessórios de extracção**

**VK000053**



Tampão de parafuso, M5, Plástico, Preto

**AO000164**



acessórios ópticos, Suporte de ângulo de montagem, Ângulo, Alumínio

**AY000151**



acessórios sensor, Ø34mm, Plástico, Para sensor 34mm, para Fixação na parede, Fixação com parafusos

**VKSI0297**



Cabo de ligação RS232/Ethernet, 0,5 m, M5 macho (conector) 4 pinos rectos, M12 macho (conector) 4 pinos rectos, codificação D, PUR (poliuretano), alumínio

**VK207U40**



Cabo de ligação RS232/USB, 2m, macho M5 (conector) angular, macho USB-A (conector) recto, PUR (poliuretano)

**VK207U44**



Cabo de ligação RS232/USB, 2m, macho M5 (conector) recto, macho USB-A (conector) recto, PUR (poliuretano)

**VK207F44**



Cabo de ligação RS232/Sub-D, 2m, macho M5 (conector) recto, macho D-Sub (conector) recto de 9 pinos, PUR (poliuretano)

**VK207B41**



Cabo de ligação, 2m, ficha M9 de 8 pinos em ângulo, extremidade do cabo livre, 8x0,14mm<sup>2</sup>, PUR (poliuretano), 125V, IP67, blindado, óleos e lubrificantes de arrefecimento, área de soldadura

**VK207B45**



Cabo de ligação, 2m, M9 macho (conector) 8 pinos rectos, extremidade do condutor livre, 8x0,14mm<sup>2</sup>, PUR (poliuretano), 125V, IP67, blindado, óleo e lubrificantes de arrefecimento, área de soldadura

Pode encontrar mais acessórios na nossa página inicial



**Instalação**

A montagem / instalação só pode ser efectuada por um electricista qualificado!



**Eliminação**

Número WEEE de acordo com § 6 para. 3 ElektroG: 40951076

---

**Avisos de segurança**

- /** Antes da primeira utilização, certifique-se de que segue todas as instruções de segurança que possam ser fornecidas nas informações sobre o produto.
- /** Nunca utilize estes dispositivos em aplicações em que a segurança de uma pessoa dependa da sua funcionalidade.
- /** Qualquer software, controladores ou ficheiros IODD que possam ser necessários para operar o seu dispositivo podem ser descarregados gratuitamente a partir da nossa página inicial: [www.ipf-electronic.com](http://www.ipf-electronic.com)