

OY340145

光学传感器 • 线路漫反射传感器

光学传感器，线，M34x1.5 133long，Sn。50-60，24V DC，3x PNP/NPN 可编程/可配置，0-10V/4-20mA，连接器M9 8针，IP67，铝阳极氧化，白光，点，参数化，RS232

包括 坚果



光学传感器的功能是无接触的。它们检测物体，与它们的特性（如形状、颜色、表面结构、材料）无关。其基本工作原理是基于光的传输和接收。有三种不同的版本。1.穿透式传感器由两个独立的装置组成，一个是发射器，一个是接收器，它们相互对准。如果这两个设备之间的光束被中断，集成在接收器中的开关输出就会改变其状态。2.2.使用逆反射式传感器，发射器和接收器位于一个设备中。发出的光束被安装在设备对面的反射器反射回接收器。一旦光束被打断，集成在设备中的开关输出就会改变其状态。3.3.使用漫反射传感器，发射器和接收器都在一个设备中。发出的光束被要检测的物体所反射。一旦接收器检测到反射光，集成在设备中的开关输出就会改变其状态。

电气特性

| | |
|---------------|----------------|
| 开关输出的数量 | 3 |
| 显示 | LED显示屏 |
| 开关功能的类型 | 可编程/可配置 |
| 模拟输出的类型 | 0-10V 4-20mA |
| 电气连接的类型 | 连接器M9 |
| 开关输出的类型 | PNP/NPN |
| 额定开关电流 | 100 毫安 |
| 设置程序 | 参数化 |
| 短路保护 | 是 |
| 空载电流 | 220 毫安 |
| 引脚数量 | 8 |
| 重复性+/- | 20 μm |
| 切换距离 | 50 - 60 mm |
| 保护等级 | 三 |
| 发射器的时钟频率 | 0.5 千赫兹 |
| 扫描功能 | 光照/暗照模式 |
| 插入式触点的类型，通信接口 | 雌性(插座) |
| 插件连接类型，通信接口 | 连接器M5 |
| 接口连接的引脚数 | 4 |
| 支持的通信接口 | 串行接口 |
| 工作电压 (DC) | 24 V |

机械特征

| | |
|-------------|-------------|
| 设计 | 圆筒，有螺纹的 |
| 直径 | 34 mm |
| 螺纹长度 | 74 mm |
| 螺纹间距 | 1.5 mm |
| 储存温度 | -20 - 85 °C |
| 长度 | 133 mm |
| 行长 | 20 mm |
| 表面 | 聚四氟乙烯涂层 |
| 保护程度 (IP) | IP67 |
| 外壳材料 | 铝合金 |
| 弹射控制 | 是 |
| 导光板 | M34 |
| 环境温度 | -10 - 60 °C |

光学特征

| | |
|--------|--------|
| 光源 | 白光 |
| 光线出口 | 轴向 |
| 光束形式 | 观点 |
| 最小物体尺寸 | 0.1 mm |

其他特点

| | |
|------|---|
| 喂养技术 | 是 |
|------|---|

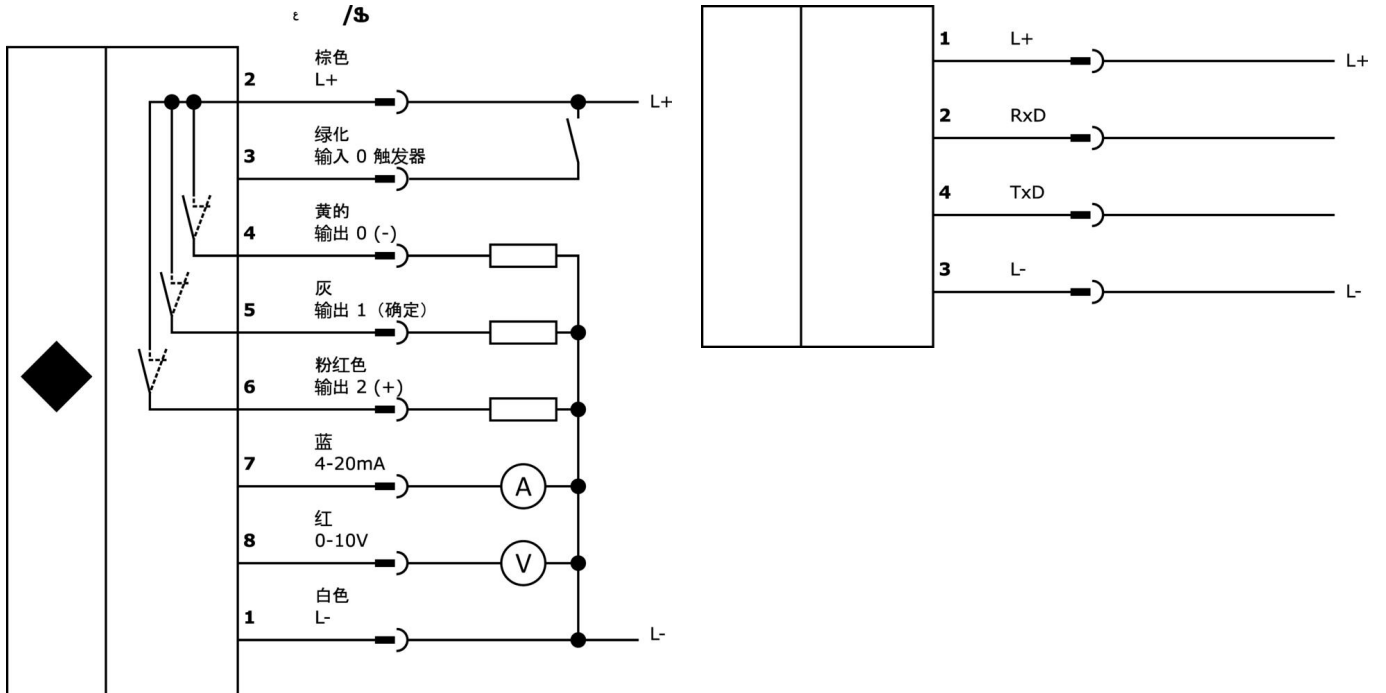
种类

| | |
|--------|------------------|
| ETIM 8 | EC001821 光感应器的活力 |
|--------|------------------|

更多

| | |
|----------|-------------------|
| IPF产品组 | 105个线路传感器 |
| 包装尺寸 | 210 x 138 x 95 mm |
| 总重量 | 180 g |
| 海关税号 | 85365019 |
| WEEE编号 | 40951076 |
| 适应性强 | 是 |
| 符合RoHS标准 | 是 |

连接



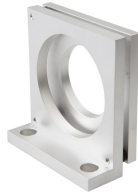
摘录配件方案

VK000053



螺丝塞, M5, 塑料, 黑色

AO000164



配件光学, 安装角钢支架, 角钢, 铝合金

AY000151



配件传感器, Ø34mm, 塑料, 用于传感器34mm, 用于墙壁安装, 螺丝安装

VKSI0297



连接电缆RS232/以太网, 0.5米, M5公头 (连接器) 4针直通, M12公头 (连接器) 4针直通, D编码, PUR (聚氨酯), 铝。

VK207U40



连接电缆RS232/USB, 2米, M5公头 (连接器) 成角度, USB-A公头 (连接器) 直, PUR (聚氨酯)。

VK207U44



连接电缆RS232/USB, 2米, M5公头 (连接器) 直, USB-A公头 (连接器) 直, PUR (聚氨酯)。

VK207F44



连接电缆RS232/Sub-D, 2米, M5公头 (连接器) 直, D-Sub公头 (连接器) 9针直, PUR (聚氨酯)。

VK207B41



连接电缆, 2米, M9 插头 8 针斜角, 自由电缆端头, 8x0.14mm², PUR (聚氨酯), 125V, IP67, 屏蔽, 油和冷却润滑剂, 焊接区

VK207B45



连接电缆, 2米, M9公头 (连接器) 8针直, 自由导体端, 8x0.14mm², PUR (聚氨酯), 125V, IP67, 屏蔽, 油和冷却润滑剂, 焊接区域

您可以在我们的主页上找到更多配件



安装

安装工作只能由合格的电工来完成!



废弃处理

根据第 6 条第 3 款 ElektroG 规定的 WEEE 编号: 40951076

安全警告

- /** 在初始操作之前，请确保遵循产品信息中可能提供的所有安全说明。
- /** 切勿在人的安全取决于其功能的应用中使用这些设备。
- /** 任何操作设备所需的软件、驱动程序或IODD文件都可以从我们的主页上免费下载：www.ipf-electronic.com。