

OY360110

Bezpečnostní systémy • Světelné mříže – ochrana těla

Světelná clona, 41x664x35mm, výška pole 515, rozlišení 515mm, Sn: 0,3-50m, 24V DC, PNP NO, 500mA, konektor M12 8pin/4pin, IP65, lakovaný hliník+PMMA, bezpečnost

Včetně Držák, Vysílač a přijímač



Bezpečnostní světelné závory jsou vhodné podle platných norem pro ochranu nebezpečných oblastí na strojích. K dispozici jsou tři skupiny zařízení: ochrana těla (2, 3 a 4 paprsky), ochrana rukou (rozlišení 30 mm) a ochrana prstů (rozlišení 14 mm). V každé skupině jsou nabízena zařízení s různou výškou ochranného pole. Tyto systémy se často používají v dopravních systémech, svařovacích robotech a v strojích pro řezání a ohýbání.

Elektrické vlastnosti

Počet bezpečných polovodičových výstupů	2
Zobrazení	LED displej
Rozlišení	515 mm
Provedení spínací funkce	Spínací kontakt (NO)
Provedení elektrické přípojky	Konektor M12
Provedení spínacího výstupu	OSSD, dvoukanálový
Jmenovitý spínací proud	500 mA
Odolné proti zkratům	Ano
Přijímač proudu naprázdno	75 mA
Vysílač proudu naprázdno	30 mA
Přijímač počtu pinů	8
Vysílač počtu pinů	4
Doba odezvy	14 ms
Snímací rozsah	300 - 50000 mm
Třída ochrany	III
Chráněné proti přepólování	Ano
Provozní napětí (DC)	24 V
Vhodné pro bezpečnostní funkce	Ano
S blokováním opakovaného spuštění	Ano
S kontrolní funkcí následně zapojených zařízení	Ano

Mechanické vlastnosti

Šířka	35 mm
Výška pole	515 mm
Výška	41 mm
Délka	664 mm
Povrch	lakovaný
Druh krytí (IP)	IP65
Materiál aktivní plochy snímače	Plast (PMMA)
Materiál krytu	Hliník
Okolní teplota	0 - 55 °C

Optické vlastnosti

Počet paprsků	2
Vlnová délka snímače	880 nm

Ostatní vlastnosti

Relativní vlhkost (nekondenzující)	15 - 95 %
Bezpečnostní kategorie	Kategorie 4
Bezpečnostní typ podle IEC 61496-1	4
S paprskovým kódováním	Ano

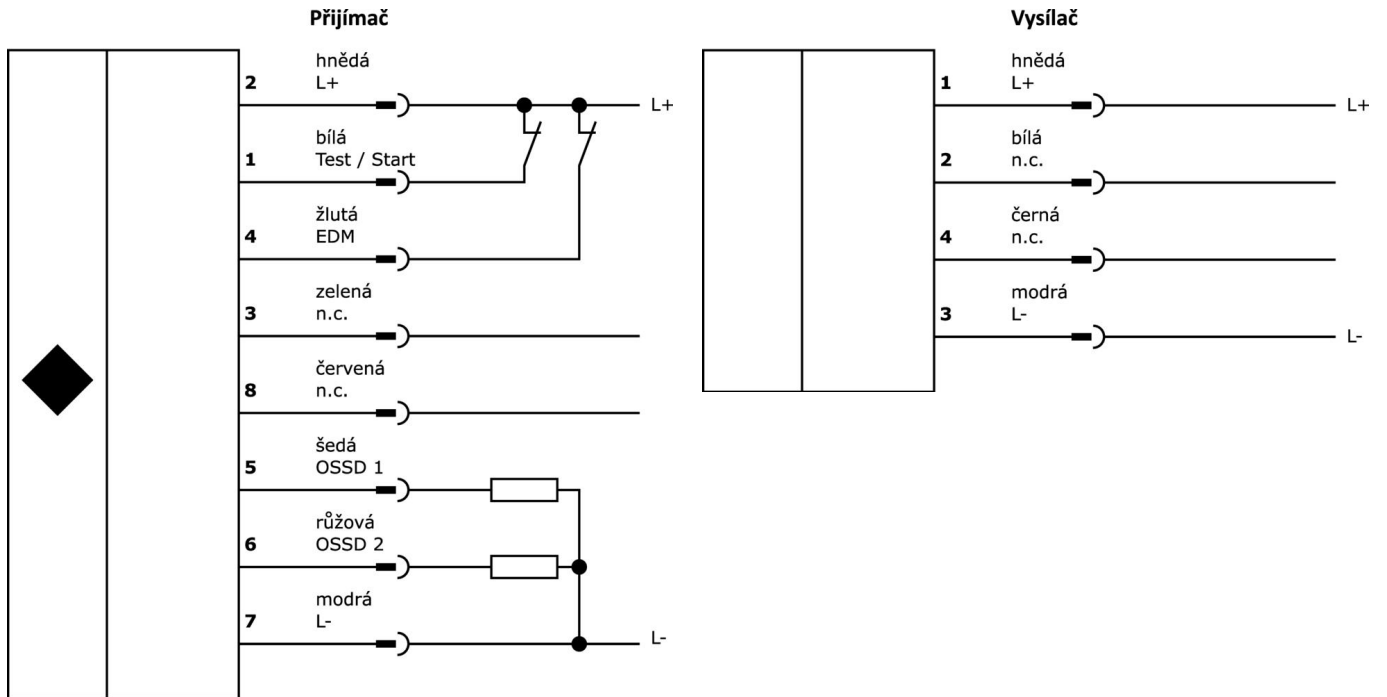
Klasifikace

ETIM 8	EC002549 Světelná clona
--------	-------------------------

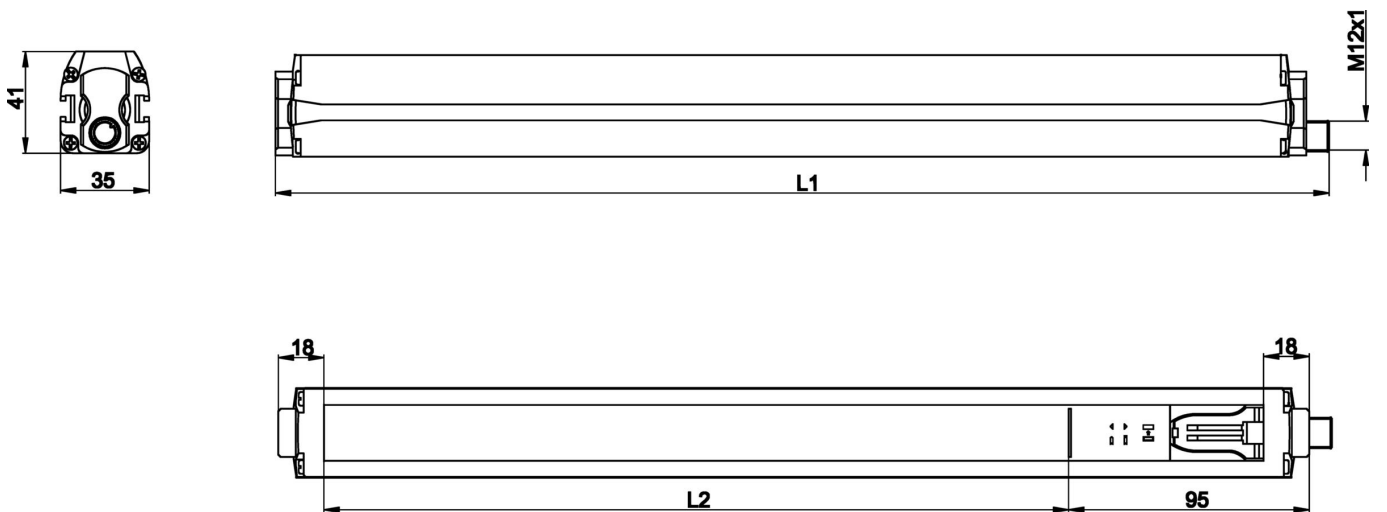
Další

Skupina produktů IPF	710 Bezpečnostní systémy
Rozměry balení	840 x 180 x 100 mm
Hrubá váha	2800 g
Číslo zboží	85365019
WEEE číslo	40951076
V souladu s REACH	Ano
V souladu s RoHS	Ano

Přípojka



Rozměrový výkres



Výňatek z programu příslušenství

AO000299



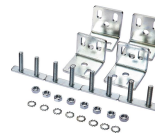
Příslušenství Optické,
bezpečnostní relé, 90x118x22mm,
1x NC, 3x NO, dvoukanálové, 24V
DC, šroubové připojení, plastové,
bezpečnostní

AO98A980



Příslušenství Optické,
bezpečnostní relé, 84x121x45mm,
s funkcí ztlumení, 3x NO,
dvoukanálové, 24V DC, šroubové
připojení, plast, bezpečnostní

AO000106



Příslušenství Optické, Upevňovací
úhelníky, M5x0,8 31dlouhé,
Upevňovací materiál pro snímač,
úhel, Ocel

AO000107



Příslušenství Optické, Přidržovací
zařízení, 4x tlumič kmitů

VK00382D



Kabelový konektor, přímý, Vhodné
pro montáž svépomocí, Připojka
šroubení, Ø3-6,5mm, 2A, 30V, -25-
85°C, M12 Samice (zdička)
8pólový, IP67, PBT

VK00302D



Rozbočovací skříňka, přímá, vlastní
montáž, šroubové připojení, Ø4-
8mm, 2A, 30V, -30-80°C, zásuvka
M12 8pin, IP67, PBT

VK200321



Přívodní kabel, 2m, M12 Samice
(zdička) 4pólový zahnutý, volná
koncovka vedení, 4x0,34mm², PUR
(Polyuretan), Ø4,7mm, 250V, -40-
90°C, IP67, Vhodné pro vlečné
řetězy a kroucení, Oleje a chladicí
maziva, Oblast sváření, Bez
silikonů

VK200325



Přívodní kabel, 2m, M12 Samice
(zdička) 4pólový přímý, volná
koncovka vedení, 4x0,34mm², PUR
(Polyuretan), Ø4,7mm, 250V, -40-
90°C, IP67, Vhodné pro vlečné
řetězy a kroucení, Oleje a chladicí
maziva, Oblast sváření, Bez
silikonů

VK205A21



Přívodní kabel, 2m, M12 Samice
(zdička) 8pólový zahnutý, volná
koncovka vedení, 8x0,25mm², PUR
(Polyuretan), Ø6,6mm, 30V, -25-
90°C, IP67, Stíněné, Vhodné pro
vlečné řetězy a kroucení, Oleje
a chladicí maziva, Oblast sváření,
Bez silikonů

Další příslušenství najdete na našich domovských stránkách



Montáž

Montáž / instalaci smí provádět pouze
kvalifikovaný elektrikář!



Likvidace

Číslo WEEE podle § 6 odst. 3 ElektroG:
40951076

Bezpečnostní pokyny

/ Před uvedením do provozu prosím zkontrolujte, zda byly dodrženy veškeré bezpečnostní pokyny, které jsou případně uvedené v dokumentaci výrobku.

/ Software, ovladače a soubory IODD potřebné k provozu zařízení si můžete stáhnout bezplatně na naší domovské stránce: www.ipf-electronic.de/cz