

## OY360110

### Sistemi di sicurezza • Griglia luminosa - protezione del corpo

Griglia luminosa, 41x664x35mm, altezza campo 515, risoluzione 515mm, Sn: 0,3-50m, 24V DC, PNP NO, 500mA, connettore M12 8pin/4pin, IP65, verniciato alluminio+PMMA, sicurezza

Incluso Titolare, Sender und Empfänger



Le barriere luminose di sicurezza sono adatte a proteggere le zone pericolose delle macchine in conformità alle norme vigenti. Sono disponibili tre gruppi di dispositivi: Protezione del corpo (2, 3 e 4 raggi), protezione delle mani (risoluzione di 30 mm) e protezione delle dita (risoluzione di 14 mm). Per ogni gruppo sono disponibili dispositivi con diverse altezze del campo protettivo. Questi sistemi sono spesso utilizzati nei sistemi di trasporto, nei robot di saldatura e nelle macchine di taglio e piegatura.

#### Proprietà elettriche

|  |                       |
|--|-----------------------|
| Numero di uscite sicure a semiconduttore             | 2                     |
| Display  | Display a LED         |
| Risoluzione  | 515 mm                |
| Esecuzione della funzione di commutazione            | Contatto NO (NO)      |
| Progettazione del collegamento elettrico             | Connettore M12        |
| Progettazione dell'uscita di commutazione            | OSSD, a doppio canale |
| Corrente di commutazione nominale                    | 500 mA                |
| A prova di cortocircuito                             | Sì                    |
| Ricevitore di corrente a circuito aperto             | 75 mA                 |
| Trasmittitore di corrente a circuito aperto          | 30 mA                 |
| Ricevitore del numero di palo                        | 8                     |
| Trasmittitore del numero di palo                     | 4                     |
| Tempo di risposta                                    | 14 ms                 |
| Distanza di commutazione                             | 300 - 50000 mm        |
| Classe di protezione                                 | III                   |
| Protezione contro l'inversione di polarità           | Sì                    |
| Tensione di esercizio (CC)                           | 24 V                  |
| Adatto alle funzioni di sicurezza                    | Sì                    |
| Con blocco del riavvio                               | Sì                    |
| Con funzione di monitoraggio dei dispositivi a valle | Sì                    |

**Proprietà meccaniche**

|   |                 |
|---|-----------------|
| Larghezza                                     | 35 mm           |
| Altezza del campo                             | 515 mm          |
| Altezza                                       | 41 mm           |
| Lunghezza                                     | 664 mm          |
| Superficie                                    | verniciato      |
| Classe di protezione (IP)                     | IP65            |
| Materiale della superficie attiva del sensore | Plastica (PMMA) |
| Materiale dell'alloggiamento                  | Alluminio       |
| Temperatura ambiente                          | 0 - 55 °C       |

**Proprietà ottiche**

|                              |        |
|------------------------------|--------|
| Numero di travi              | 2      |
| Lunghezza d'onda del sensore | 880 nm |

**Altre proprietà**

|                                       |             |
|---------------------------------------|-------------|
| Umidità relativa (senza condensa)     | 15 - 95 %   |
| Categoria di sicurezza                | Categoria 4 |
| Tipo di sicurezza secondo IEC 61496-1 | 4           |
| Con codifica del fascio               | Sì          |

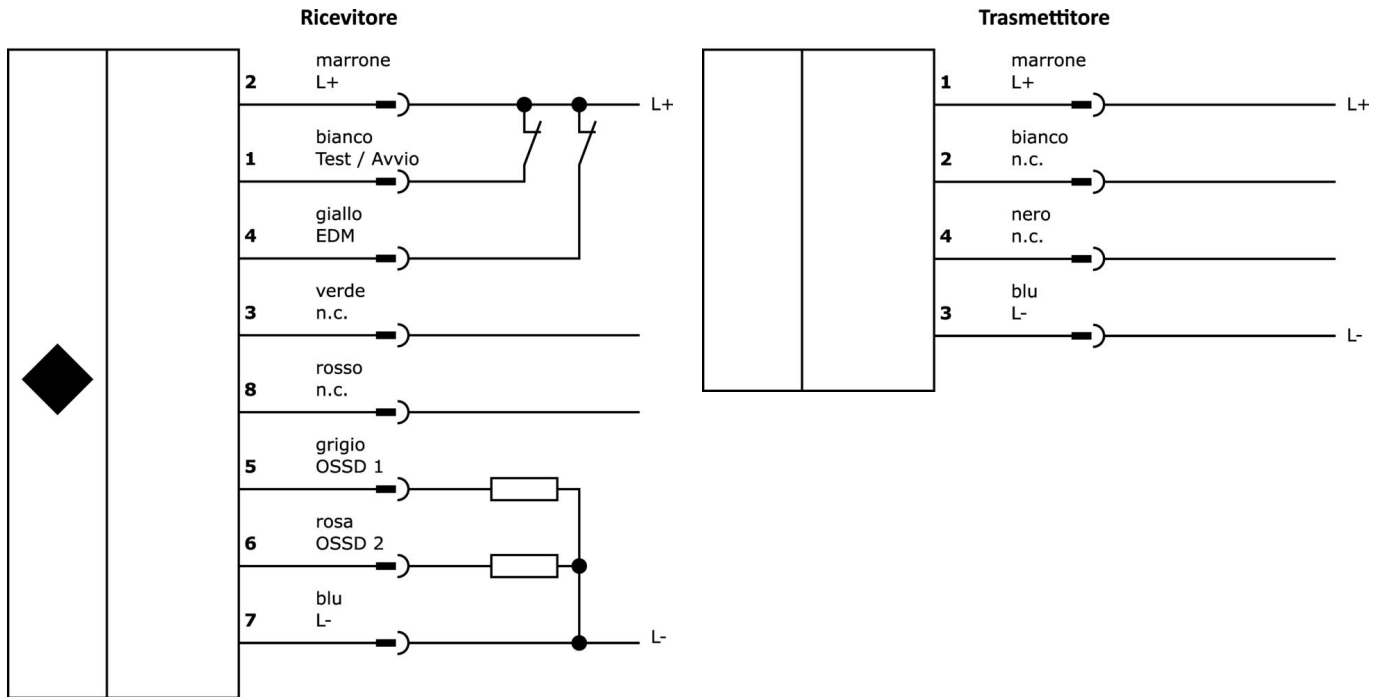
**Classificazione**

|        |                                 |
|--------|---------------------------------|
| ETIM 8 | EC002549 Barriera fotoelettrica |
|--------|---------------------------------|

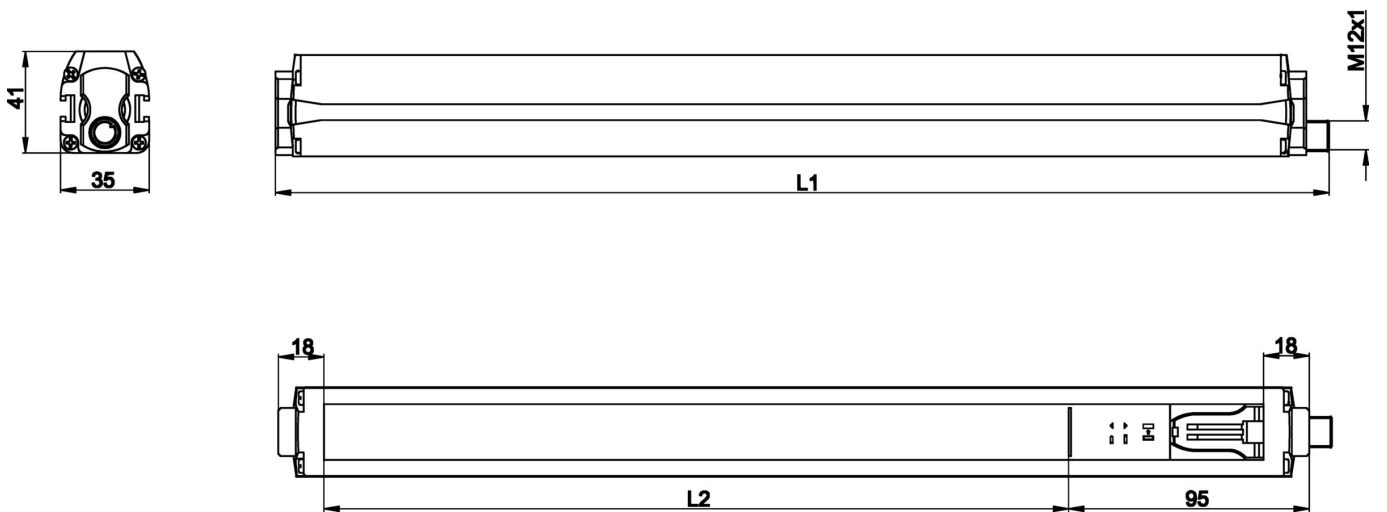
**Ulteriori informazioni**

|                              |                          |
|------------------------------|--------------------------|
| Gruppo di prodotti IPF       | 710 Sistemi di sicurezza |
| Dimensioni dell'imballaggio  | 840 x 180 x 100 mm       |
| Peso lordo                   | 2800 g                   |
| Numero di tariffa doganale   | 85365019                 |
| Numero WEEE                  | 40951076                 |
| Conforme a REACH             | Sì                       |
| Conforme alla direttiva RoHS | Sì                       |

**Schema di collegamento**



**Disegno quotato**



**Estratto del programma di accessori**

**AO000299**



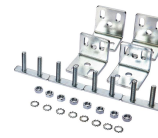
Accessori Ottica, relè di sicurezza, 90x118x22 mm, 1x NC, 3x NO, a due canali, 24V DC, connessione a vite, plastica, sicurezza

**AO98A980**



Accessori Ottica, relè di sicurezza, 84x121x45mm, con funzione di muting, 3x NO, bicanale, 24V DC, connessione a vite, plastica, sicurezza

**AO000106**



Accessori Ottica, staffa di montaggio, M5x0,8 31lang, materiale di montaggio per sensore, staffa, acciaio

**AO000107**



Accessori Ottica, dispositivo di tenuta, 4x smorzatore di vibrazioni

**VK00382D**



Presca per cavo, diritta, autoassemblaggio, connessione a vite, Ø3-6,5mm, 2A, 30V, -25-85°C, presa M12 a 8 pin, IP67, PBT

**VK00302D**



Presca per cavo, diritta, autoassemblaggio, connessione a vite, Ø4-8mm, 2A, 30V, -30-80°C, presa M12 a 8 pin, IP67, PBT

**VK200321**



Cavo di collegamento, 2 m, presa M12 a 4 poli angolata, estremità libera del cavo, 4x0,34 mm<sup>2</sup>, PUR (poliuretano), Ø4,7 mm, 250 V, -40-90°C, IP67, resistente alla catena di trascinamento e alla torsione, oli e lubrificanti di raffreddamento, area di saldatura, senza silicone

**VK200325**



Cavo di collegamento, 2 m, presa M12 a 4 pin, estremità libera, 4x0,34 mm<sup>2</sup>, PUR (poliuretano), Ø4,7 mm, 250 V, -40-90°C, IP67, resistente alla catena di trascinamento e alla torsione, oli e lubrificanti di raffreddamento, area di saldatura, senza silicone

**VK205A21**



Cavo di collegamento, 2 m, presa M12 a 8 pin angolata, estremità libera del cavo, 8x0,25 mm<sup>2</sup>, PUR (poliuretano), Ø6,6 mm, 30 V, -25-90°C, IP67, schermato, resistente alla catena di trascinamento e alla torsione, oli e lubrificanti di raffreddamento, area di saldatura, senza silicone

Ulteriori accessori sono disponibili sulla nostra homepage



**Installazione**

L'installazione deve essere eseguita esclusivamente da un elettricista qualificato!



**Smaltimento dei rifiuti**

Numero RAEE secondo § 6 par. 3 ElektroG: 40951076

**Istruzioni di sicurezza**

**/** Prima della messa in funzione, accertarsi che siano state rispettate tutte le indicazioni di sicurezza contenute nella documentazione del prodotto.

**/** È possibile scaricare gratuitamente qualsiasi software, driver o file IODD necessari per il funzionamento del dispositivo dalla nostra homepage: [www.ipf.de](http://www.ipf.de).