

OY360110

Sistemas de segurança • Cortinas de luz - protecção do corpo

Grelha luminosa, 41x664x35mm, altura do campo 515, resolução 515mm, Sn: 0,3-50m, 24V DC, PNP NO, 500mA, conector M12 8pin/4pin, IP65, alumínio pintado+PMMA, segurança

incluindo Titular, Emissor e recetor



As cortinas de luz de segurança são adequadas para a protecção de áreas perigosas em máquinas, de acordo com as normas aplicáveis. Existem três grupos de dispositivos: protecção do corpo (2, 3 e 4 raios), protecção das mãos (resolução de 30 mm) e protecção dos dedos (resolução de 14 mm). Cada grupo tem dispositivos com diferentes alturas de campo de protecção. Estes sistemas são frequentemente utilizados em transportadores, robots de soldadura, bem como em máquinas de corte e dobragem

Características eléctricas

Número de saídas de semicondutores seguras	2
Ecrã	Ecrã LED
Resolução	515 mm
Execução da função de comutação	Contacto normalmente aberto (NA)
Concepção da ligação eléctrica	Conector M12
Versão de saída de comutação	OSSD, dois canais
Corrente nominal de comutação	500 mA
À prova de curto-circuito	Sim
Receptor de corrente inactiva	75 mA
Transmissor de corrente sem carga	30 mA
Receptor do número do pólo	8
Transmissor do número do pólo	4
Tempo de resposta	14 ms
Distância de comutação	300 - 50000 mm
Classe de protecção	III
Protecção contra polaridade inversa	Sim
Tensão de funcionamento (DC)	24 V
Adequado para funções de segurança	Sim
Com bloqueio de reinício	Sim
Com função de monitorização dos dispositivos a jusante	Sim

Características mecânicas

Largo	35 mm
Altura do campo	515 mm
Altura	41 mm
Comprimento	664 mm
Superfície	lacado
Classe de protecção (IP)	IP65
Material da superfície activa do sensor	Plástico (PMMA)
Material do invólucro	Alumínio
Temperatura ambiente	0 - 55 °C

Características ópticas

Número de vigas	2
Comprimento de onda do sensor	880 nm

Outras características

Humidade relativa (sem condensação)	15 - 95 %
Categoria de segurança	Categoria 4
Tipo de segurança de acordo com a norma IEC 61496-1	4
Com codificação de feixe	Sim

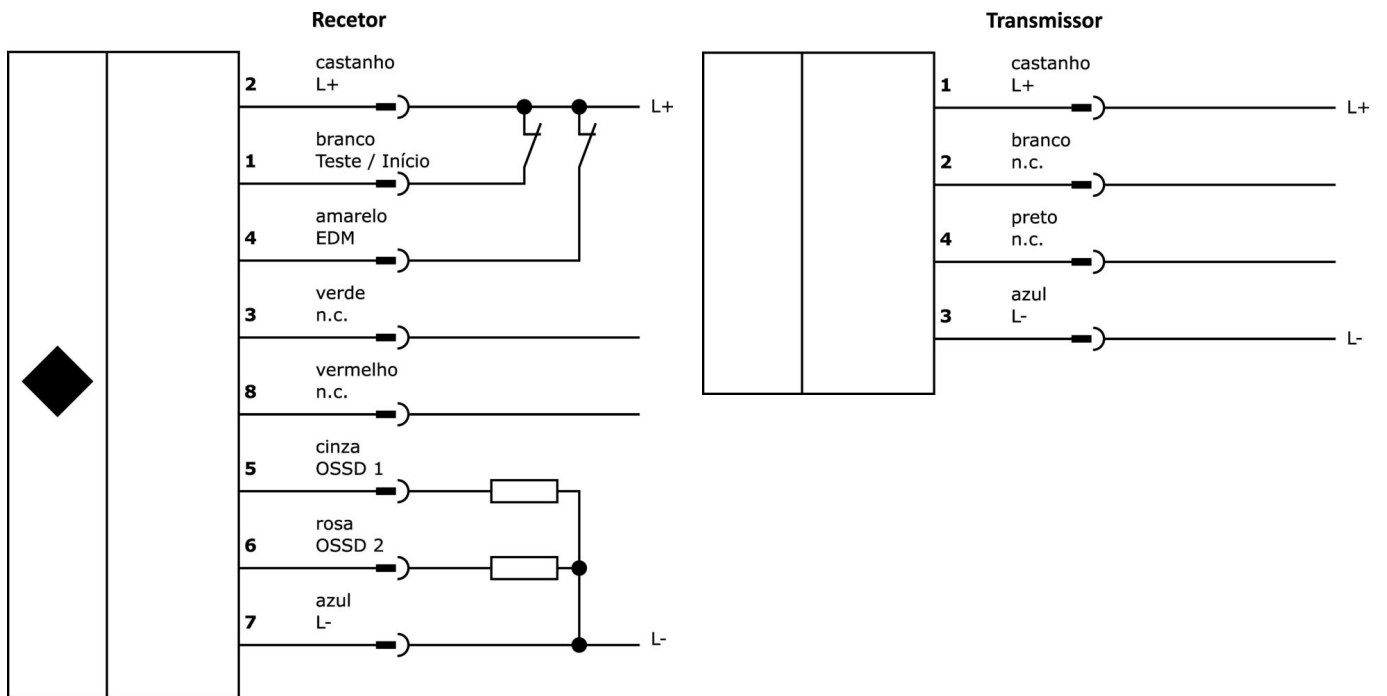
Classificação

ETIM 8	EC002549 Cortina de luz
--------	-------------------------

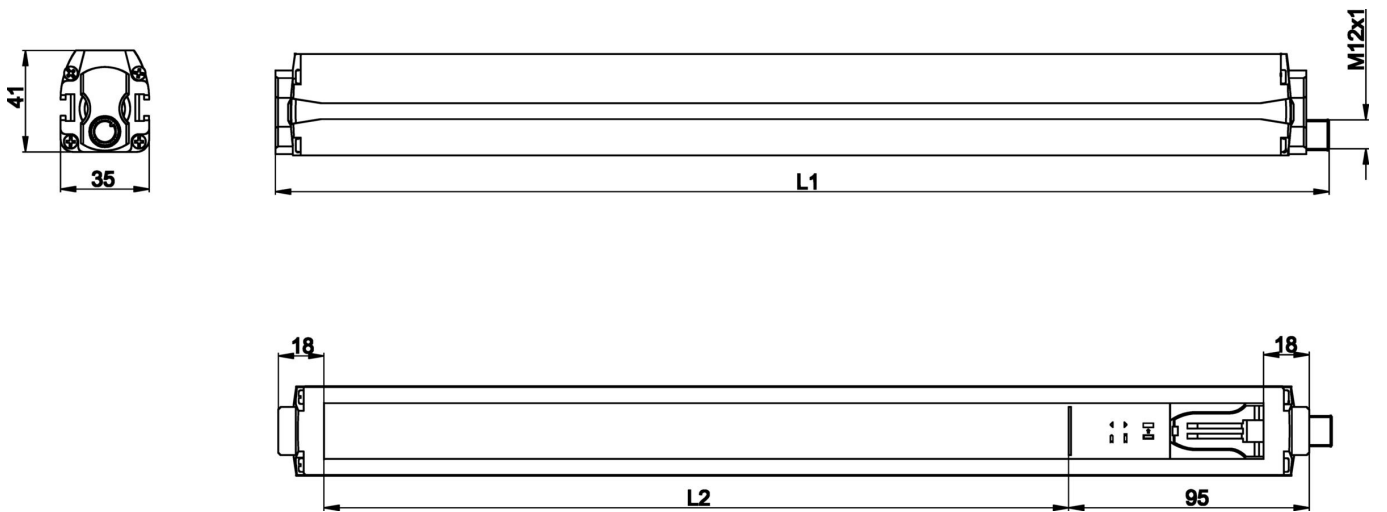
Mais

Grupo de produtos IPF	710 sistemas de segurança
dimensões da embalagem	840 x 180 x 100 mm
Peso bruto	2800 g
Número da pauta aduaneira	85365019
Número WEEE	40951076
Em conformidade com o REACH	Sim
Conformidade com RoHS	Sim

Ligação



Desenho dimensional



Programa de acessórios de extracção

AO000299



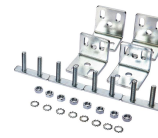
Acessórios Ótica, relé de segurança, 90x118x22mm, 1x NC, 3x NO, dois canais, 24V DC, ligação de parafuso, plástico, segurança

AO98A980



Acessórios Ótica, relé de segurança, 84x121x45mm, com função de bloqueio, 3x NA, duplo canal, 24V DC, ligação de parafuso, plástico, segurança

AO000106



acessórios ópticos, Suporte angular de montagem, M5x0.8 31long, Material de montagem para sensor, suportes, Aço

AO000107



acessórios ópticos, dispositivo de retenção, 4x amortecedores de vibrações

VK00382D



Tomada de cabo, recta, adequada para auto-montagem, ligação de parafuso, Ø3-6,5mm, 2A, 30V, -25-85°C, M12 fêmea (tomada) 8 pinos, IP67, PBT

VK00302D



Caixa de derivação, recta, auto-montagem, ligação de parafuso, Ø4-8mm, 2A, 30V, -30-80°C, receptáculo M12 de 8 pinos, IP67, PBT

VK200321



Cabo de ligação, 2m, M12 Fêmea (tomada) 4pinos Angular, Extremidade do condutor livre, 4x0,34mm², PUR (Poliuretano), Ø4,7mm, 250V, -40-90°C, IP67, Adequado para corrente de arrasto e resistente à torção, Lubrificantes de óleo e de arrefecimento, Zona de soldadura, Sem silicone

VK200325



Cabo de ligação, 2m, M12 Fêmea (tomada) 4pinos Reto, Extremidade do condutor livre, 4x0,34mm², PUR (Poliuretano), Ø4,7mm, 250V, -40-90°C, IP67, Adequado para corrente de arrasto e resistente à torção, Lubrificantes de óleo e de arrefecimento, Área de soldadura, Sem silicone

VK205A21



Cabo de ligação, 2m, M12 fêmea (tomada) 8pin Angular, extremidade do condutor livre, 8x0,25mm², PUR (Poliuretano), Ø6,6mm, 30V, -25-90°C, IP67, Blindado, Adequado para corrente de arrasto e resistente à torção, Lubrificantes de óleo e de arrefecimento, Zona de soldadura, Silicone...

Pode encontrar mais acessórios na nossa página inicial



Instalação

A montagem / instalação só pode ser efectuada por um electricista qualificado!



Eliminação

Número WEEE de acordo com § 6 para. 3 ElektroG: 40951076

Avisos de segurança

/ Antes da primeira utilização, certifique-se de que segue todas as instruções de segurança que possam ser fornecidas nas informações sobre o produto.

/ Qualquer software, controladores ou ficheiros IOOD que possam ser necessários para operar o seu dispositivo podem ser descarregados gratuitamente a partir da nossa página inicial: www.ipf-electronic.com