

OY360110

安全系统 • 光幕--身体保护

光栅, 41x664x35mm, 视场高度 515, 分辨率 515mm, Sn : 0.3-50m, 24V DC, PNP NO, 500mA, M12 连接器 8 针/4 针, IP65, 铝喷漆+PMMA, 安全

包括 持有人, 发射器和接收器



安全光幕适用于根据适用的标准保护机器上的危险区域。有三组设备：身体保护（2、3和4射线），手部保护（分辨率30毫米）和手指保护（分辨率14毫米），每组有不同保护区域高度的设备。这些系统通常用于输送机、焊接机器人以及切割和折弯机。

电气特性

安全半导体输出的数量	2
显示	LED显示屏
决议	515 mm
开关功能的类型	常开触点(NO)
电气连接的类型	连接器M12
开关输出的类型	OSSD, 双通道
额定开关电流	500 毫安
短路保护	是
空载电流, 接收器	75 毫安
空载电流, 发射器	30 毫安
引脚数量, 接收器	8
引脚数量, 发射器	4
反应时间	14 毫秒
切换距离	300 - 50000 mm
保护等级	三
反向极性保护	是
工作电压 (DC)	24 V
适用于安全功能	是
带有重启锁	是
具有对下游设备的监控功能	是

机械特征

宽度	35 mm
场高	515 mm
高度	41 mm
长度	664 mm
表面	漆面
保护程度 (IP)	IP65
传感器的有效区域材料	塑料 (PMMA)
外壳材料	铝合金
环境温度	0 - 55 °C

光学特征

梁的数量	2
传感器的波长	880 纳米

其他特点

相对湿度 (无冷凝)	15 - 95 %
安全类别	第4类
安全类型符合IEC 61496-1标准	4
有光束编码	是

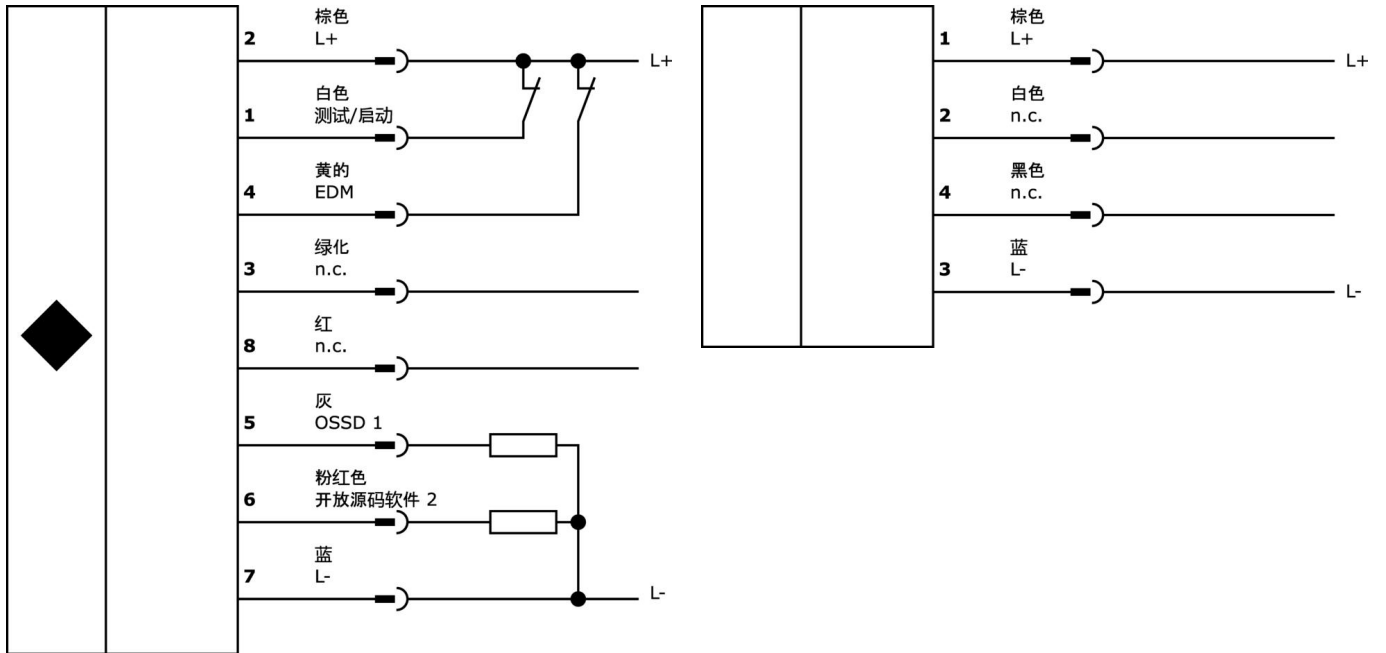
种类

ETIM 8	EC002549 光幕
--------	-------------

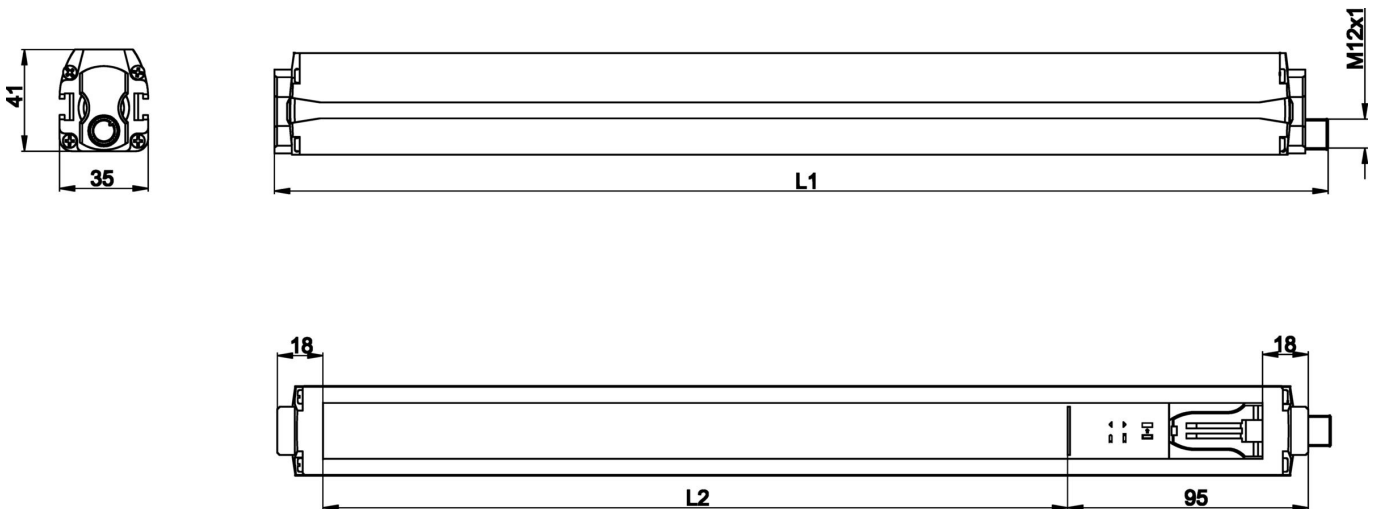
更多

IPF产品组	710安全系统
包装尺寸	840 x 180 x 100 mm
总重量	2800 g
海关税号	85365019
WEEE编号	40951076
适应性强	是
符合RoHS标准	是

连接



尺寸图



摘录配件方案

AO000299



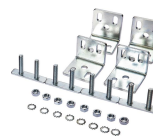
附件 光学, 安全继电器
 , 90x118x22mm, 1x NC, 3x
 NO, 双通道, 24V DC, 螺钉连
 接, 塑料, 安全

AO98A980



附件 光学, 安全继电器
 , 84x121x45mm, 带静音功能
 , 3x NO, 双通道, 24V DC, 螺
 钉连接, 塑料, 安全

AO000106



附件 光学, 安装角度支架, M5x0.
 8 31long, 传感器的安装材料, 支
 架, 钢铁

AO000107



光学附件, 保持装置, 4个振动
 阻尼器

VK00382D



电缆插座, 直形, 适合自行组装
 , 螺丝连接, Ø3-6.
 5mm, 2A, 30V, -25-85°C, M12
 母 (插座) 8针, IP67, PBT

VK00302D



接线盒, 直式, 自组装, 螺丝连
 接, Ø4-8mm, 2A, 30V, -30-
 80°C, M12插座8针, IP67, PBT

VK200321



连接电缆, 2米, M12母型 (插
 座) 4针角型, 自由导体端
 , 4x0.34mm², PUR (聚氨酯
), Ø4.7mm, 250V, -40-
 90°C, IP67, 适用于拖链和抗扭
 , 油和冷却润滑剂, 焊接区, 无
 硅。

VK200325



连接电缆, 2米, M12母型 (插
 座) 4针直通, 自由导体端
 , 4x0.34mm², PUR (聚氨酯
), Ø4.7mm, 250V, -40-
 90°C, IP67, 适用于拖链和抗扭
 , 油和冷却润滑剂, 焊接区, 无
 硅。

VK205A21



连接电缆, 2米, M12母型 (插
 座) 8针角型, 自由导体端
 , 8x0.25mm², PUR (聚氨酯
), Ø6.6mm, 30V, -25-
 90°C, IP67, 屏蔽, 适用于拖链
 和抗扭, 油和冷却润滑剂, 焊接
 区域, 硅树脂。

您可以在我们的主页上找到更多配件



安装
 安装工作只能由合格的电工来完成!



废弃处理
 根据第 6 条第 3 款 ElektroG 规定的 WEEE
 编号: 40951076

安全警告

/ 在初始操作之前, 请确保遵循产品信息中可能提供的所有安全说明。

/ 任何操作设备所需的软件、驱动程序或IODD文件都可以从我们的主页上免费下载: www.ipf-electronic.com。