

OY360113

Sicherheitssysteme • Lichtgitter - Körperschutz

Lichtgitter, 41x1364x35mm, Feldhöhe 1215, Auflösung 415mm, Sn: 0,3-50m, 24V DC, PNP NO, 500mA, M12-Steckverbinder 8polig/4polig, IP65, Aluminium lackiert+PMMA, Sicherheit

Inklusive Halter, Sender und Empfänger



Sicherheitslichtschranken eignen sich entsprechend den gültigen Normen zur Absicherung von Gefahrenbereichen an Maschinen. Zur Verfügung stehen drei Gerätegruppen: Körperschutz (2-, 3-, und 4 Strahlen), Handschutz (Auflösung 30mm) und Fingerschutz (Auflösung 14mm). In jeder Gruppe werden Geräte mit unterschiedlichen Schutzfeldhöhen angeboten. Häufig finden diese Systeme Anwendung bei Förderanlagen, Schweißrobotern sowie bei Schneid- und Biegemaschinen.

Elektrische Eigenschaften

Anzahl der sicheren Halbleiter-Ausgänge	2
Anzeige	LED-Anzeige
Auflösung	415 mm
Ausführung der Schaltfunktion	Schließer (NO)
Ausführung des elektrischen Anschlusses	Steckverbinder M12
Ausführung des Schaltausgangs	OSSD, zweikanalig
Bemessungsschaltstrom	500 mA
Kurzschlussfest	Ja
Leerlaufstrom-Empfänger	75 mA
Leerlaufstrom-Sender	30 mA
Polzahl-Empfänger	8
Polzahl-Sender	4
Reaktionszeit	16 ms
Schaltabstand	300 - 50000 mm
Schutzklasse	III
Verpolungssicher	Ja
Betriebsspannung (DC)	24 V
Geeignet für Sicherheitsfunktionen	Ja
Mit Wiederanlaufperre	Ja
Mit Überwachungsfunktion nachgeschalteter Geräte	Ja

Mechanische Eigenschaften

Breite	35 mm
Feldhöhe	1215 mm
Höhe	41 mm
Länge	1364 mm
Oberfläche	lackiert
Schutzart (IP)	IP65
Werkstoff der aktiven Fläche	Kunststoff (PMMA)
Werkstoff des Gehäuses	Aluminium
Umgebungstemperatur	0 - 55 °C

Optische Eigenschaften

Strahlanzahl	4
Wellenlänge der Lichtquelle	880 nm

Sonstige Eigenschaften

Luftfeuchtigkeit im Betrieb (nicht kondensierend)	15 - 95 %
Sicherheitskategorie	Kategorie 4
Sicherheitstyp gemäß IEC 61496-1	4
Mit Strahlcodierung	Ja

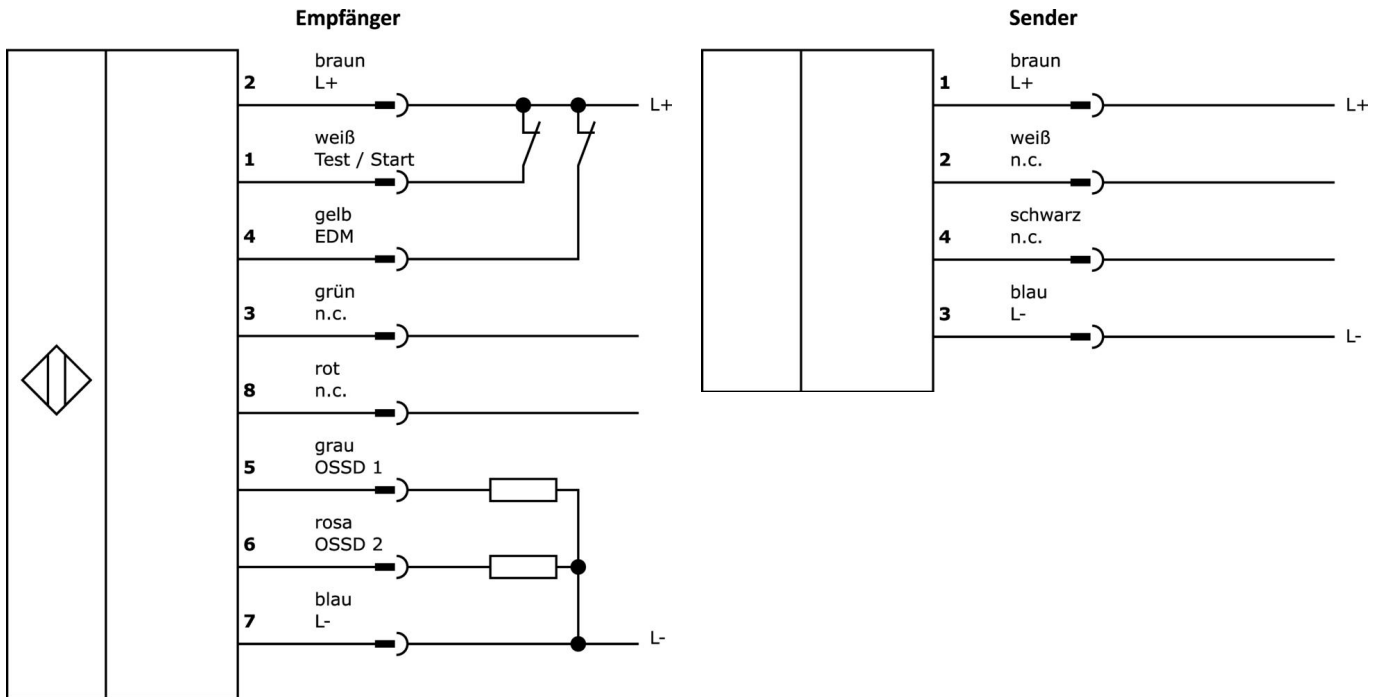
Klassifizierung

ETIM 8	EC002549 Lichtvorhang
--------	-----------------------

Weiteres

IPF Produktgruppe	710 Sicherheitssysteme
Verpackungsmaße	1693 x 180 x 100 mm
Bruttogewicht	
Zolltarifnummer	85365019
WEEE-Nummer	40951076
POP-konform	Ja
REACH-konform	Ja
RoHS konform	Ja

Anschlussbild



Auszug Zubehörprogramm

VK200A25

Anschlussleitung, 2m, M12 Dose
8polig gerade, freies
Leitungsende, 8adrig, PUR
(Polyurethan), Ø5,9mm,
Schleppketten- und torsionsfähig,
Öle und Kühlschmiermittel,
Schweißbereich, Silikonfrei

VK500A25

Anschlussleitung, 5m, M12 Dose
8polig gerade, freies
Leitungsende, 8adrig, PUR
(Polyurethan), Ø5,9mm,
Schleppketten- und torsionsfähig,
Öle und Kühlschmiermittel,
Schweißbereich, Silikonfrei

AY98A607

Zubehör Sensor, Teflonkappe,
Ø16mm 16lang, Innengewinde 12,
PTFE

AO000106

Zubehör Optisch,
Befestigungswinkel, M5x0,8
31lang, Befestigungsmaterial für
Sensor, Winkel, Stahl

AO000107

Zubehör Optisch,
Haltevorrichtung, 4x
Schwingsdämpfer

VK200321

Anschlussleitung, 2m, M12 Dose
4polig abgewinkelt, freies
Leitungsende, 4x0,34mm², PUR
(Polyurethan), Ø4,7mm, 250V, -
40-90°C, IP67, Schleppketten- und
torsionsfähig, Öle und
Kühlschmiermittel,
Schweißbereich, Silikonfrei

VK200325

Anschlussleitung, 2m, M12 Dose
4polig gerade, freies
Leitungsende, 4x0,34mm², PUR
(Polyurethan), Ø4,7mm, 250V, -
40-90°C, IP67, Schleppketten- und
torsionsfähig, Öle und
Kühlschmiermittel,
Schweißbereich, Silikonfrei

VK205A21

Anschlussleitung, 2m, M12 Dose
8polig abgewinkelt, freies
Leitungsende, 8x0,25mm², PUR
(Polyurethan), Ø6,6mm, 30V, -25-
90°C, IP67, Geschirmt,
Schleppketten- und torsionsfähig,
Öle und Kühlschmiermittel,
Schweißbereich, Silikonfrei

VK205A25

Anschlussleitung, 2m, M12 Dose
8polig gerade, freies
Leitungsende, 8x0,25mm², PUR
(Polyurethan), Ø6,6mm, 30V, -25-
90°C, IP67, Geschirmt,
Schleppketten- und torsionsfähig,
Öle und Kühlschmiermittel,
Schweißbereich, Silikonfrei

Weiteres Zubehör finden Sie auf unserer Homepage

**Einbau**

Einbau / Installation darf nur durch eine Elektrofachkraft erfolgen!

**Entsorgung**

WEEE-Nummer gemäß § 6 Abs. 3 ElektroG:
40951076

Sicherheitshinweise

/ Bitte vergewissern Sie sich vor Inbetriebnahme, dass alle ggf. in der Produktdokumentation aufgeführten Sicherheitshinweise beachtet wurden.

/ Die zum Betrieb Ihres Gerätes ggf. erforderliche Software, Treiber oder IODD-Dateien können Sie kostenlos auf unserer Homepage herunterladen: www.ipf.de