

OY360113

Sistemas de segurança • Cortinas de luz - protecção do corpo

Grelha luminosa, 41x1364x35mm, altura do campo 1215, resolução 415mm, Sn: 0,3-50m, 24V DC, PNP NO, 500mA, conector M12 8pin/4pin, IP65, alumínio pintado+PMMA, segurança

incluindo Titular, Emissor e recetor



As cortinas de luz de segurança são adequadas para a protecção de áreas perigosas em máquinas, de acordo com as normas aplicáveis. Existem três grupos de dispositivos: protecção do corpo (2, 3 e 4 raios), protecção das mãos (resolução de 30 mm) e protecção dos dedos (resolução de 14 mm). Cada grupo tem dispositivos com diferentes alturas de campo de protecção. Estes sistemas são frequentemente utilizados em transportadores, robots de soldadura, bem como em máquinas de corte e dobragem

Características eléctricas

| | |
|--|----------------------------------|
| Número de saídas de semicondutores seguras | 2 |
| Ecrã | Ecrã LED |
| Resolução | 415 mm |
| Execução da função de comutação | Contacto normalmente aberto (NA) |
| Concepção da ligação eléctrica | Conector M12 |
| Versão de saída de comutação | OSSD, dois canais |
| Corrente nominal de comutação | 500 mA |
| À prova de curto-circuito | Sim |
| Receptor de corrente inactiva | 75 mA |
| Transmissor de corrente sem carga | 30 mA |
| Receptor do número do pólo | 8 |
| Transmissor do número do pólo | 4 |
| Tempo de resposta | 16 ms |
| Distância de comutação | 300 - 50000 mm |
| Classe de protecção | III |
| Protecção contra polaridade inversa | Sim |
| Tensão de funcionamento (DC) | 24 V |
| Adequado para funções de segurança | Sim |
| Com bloqueio de reinício | Sim |
| Com função de monitorização dos dispositivos a jusante | Sim |

Características mecânicas

| | |
|---|-----------------|
| Largo | 35 mm |
| Altura do campo | 1215 mm |
| Altura | 41 mm |
| Comprimento | 1364 mm |
| Superfície | lacado |
| Classe de protecção (IP) | IP65 |
| Material da superfície activa do sensor | Plástico (PMMA) |
| Material do invólucro | Alumínio |
| Temperatura ambiente | 0 - 55 °C |

Características ópticas

| | |
|-------------------------------|--------|
| Número de vigas | 4 |
| Comprimento de onda do sensor | 880 nm |

Outras características

| | |
|---|-------------|
| Humidade relativa (sem condensação) | 15 - 95 % |
| Categoria de segurança | Categoria 4 |
| Tipo de segurança de acordo com a norma IEC 61496-1 | 4 |
| Com codificação de feixe | Sim |

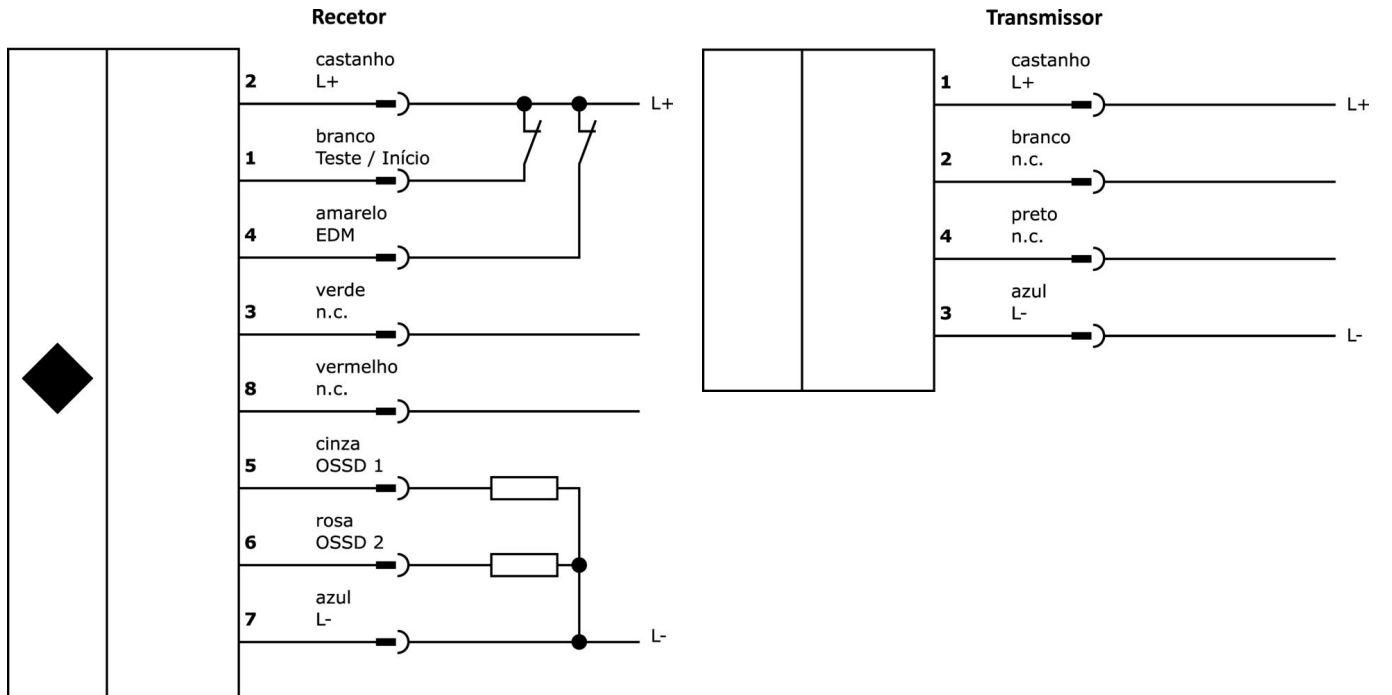
Classificação

| | |
|--------|-------------------------|
| ETIM 8 | EC002549 Cortina de luz |
|--------|-------------------------|

Mais

| | |
|-----------------------------|---------------------------|
| Grupo de produtos IPF | 710 sistemas de segurança |
| dimensões da embalagem | 1693 x 180 x 100 mm |
| Peso bruto | |
| Número da pauta aduaneira | 85365019 |
| Número WEEE | 40951076 |
| Compatível com POP | Sim |
| Em conformidade com o REACH | Sim |
| Conformidade com RoHS | Sim |

Ligação



Programa de acessórios de extracção

VK200A25



Cabo de ligação, 2m, M12 fêmea (tomada) 8 pinos rectos, extremidade do condutor livre, 8 fios, PUR (poliuretano), Ø5,9mm, adequado para corrente de arrasto e resistente à torção, lubrificantes de óleo e de arrefecimento, área de soldadura, sem silicone

VK500A25



Cabo de ligação, 5 m, M12 fêmea (tomada) 8 pinos rectos, extremidade do condutor livre, 8 fios, PUR (poliuretano), Ø5,9 mm, adequado para corrente de arrasto e resistente à torção, lubrificantes de óleo e de arrefecimento, área de soldadura, sem silicone

AY98A607



acessórios sensor, tampa de teflon, Ø16mm 16long, rosca interna 12, Politetrafluoretileno (PTFE)

AO000106



acessórios ópticos, Suporte angular de montagem, M5x0.8 31long, Material de montagem para sensor, suportes, Aço

AO000107



acessórios ópticos, dispositivo de retenção, 4x amortecedores de vibrações

VK200321



Cabo de ligação, 2m, M12 Fêmea (tomada) 4pinos Angular, Extremidade do condutor livre, 4x0,34mm², PUR (Poliuretano), Ø4,7mm, 250V, -40-90°C, IP67, Apropriado para corrente de arrasto e resistente à torção, Lubrificantes de óleo e de arrefecimento, Zona de soldadura, Sem silicone

VK200325



Cabo de ligação, 2m, M12 Fêmea (tomada) 4pinos Reto, Extremidade do condutor livre, 4x0,34mm², PUR (Poliuretano), Ø4,7mm, 250V, -40-90°C, IP67, Adequado para corrente de arrasto e resistente à torção, Lubrificantes de óleo e de arrefecimento, Área de soldadura, Sem silicone

VK205A21



Cabo de ligação, 2m, M12 fêmea (tomada) 8pin Angular, extremidade do condutor livre, 8x0,25mm², PUR (Poliuretano), Ø6,6mm, 30V, -25-90°C, IP67, Blindado, Apropriado para corrente de arrasto e resistente à torção, Lubrificantes de óleo e de arrefecimento, Zona de soldadura, Silicone...

VK205A25



Cabo de ligação, 2m, M12 fêmea (tomada) 8pin recto, extremidade do condutor livre, 8x0,25mm², PUR (poliuretano), Ø6,6mm, 30V, -25-90°C, IP67, Blindado, Apropriado para corrente de arrasto e resistente à torção, Lubrificantes de óleo e de arrefecimento, Zona de soldadura, Silicone...

Pode encontrar mais acessórios na nossa página inicial



Instalação

A montagem / instalação só pode ser efectuada por um electricista qualificado!



Eliminação

Número WEEE de acordo com § 6 para. 3 ElektroG: 40951076

Avisos de segurança

! Antes da primeira utilização, certifique-se de que segue todas as instruções de segurança que possam ser fornecidas nas informações sobre o produto.

! Qualquer software, controladores ou ficheiros IOOD que possam ser necessários para operar o seu dispositivo podem ser descarregados gratuitamente a partir da nossa página inicial: www.ipf-electronic.com