

## OY380520

### Sensores ópticos • Sensores de luminiscencia

sensor óptico, luminiscencia, 48x38x15mm, luz azul, sn: 150, 10-30v dc, pnp/npn contacto nc/na, conector m12, de 5 polos 5polos, ip67, metal+vidrio, 1,5khz, ajuste manual



Los sensores de luminiscencia son sensores ópticos que detectan luminóforos en diversos materiales mediante luz UV y, con ello, activan una operación de conmutación. Los luminóforos son pigmentos que brillan con la luz UV. Este efecto se utiliza en diversas aplicaciones industriales. Un ejemplo de ello es el etiquetado de los más diversos materiales, tales como botellas. Los sensores de luminiscencia se usan para detectar si una etiqueta está en una botella o no. Como el papel contiene luminóforos, el sensor conmuta siempre que hay una etiqueta dentro del campo de detección de la luz UV. Si una botella u otro producto no lleva etiqueta, no se realiza ninguna operación de conmutación, de tal forma que, en un etiquetado automatizado, dichos productos puedan extraerse posteriormente.

#### Datos eléctricos

|   |                |
|---|----------------|
| Pantalla  | pantalla LED   |
| Ejecución de la función de conmutación          | Contacto NC/NA |
| Versión de la conexión eléctrica                | Conector M12   |
| Versión de la salida de conmutación             | PNP/NPN        |
| Corriente de conmutación asignada               | 100 mA         |
| Tiempo de inicialización                        | 100 ms         |
| Procedimiento de ajuste                         | Ajuste manual  |
| A prueba de cortocircuitos                      | Sí             |
| Corriente en vacío                              | 35 mA          |
| Número de polos                                 | 5              |
| Duración del impulso                            | 10 µs          |
| Frecuencia de conmutación                       | 1500 Hz        |
| Clase de seguridad                              | II             |
| Con protección contra la inversión de polaridad | Sí             |
| Tensión de servicio (CC)                        | 10 - 30 V      |
| Rango de medición                               | 150 mm         |

**Datos mecánicos**

|   |             |
|---|-------------|
| Diseño                                      | Cubo        |
| Ancho                                       | 15 mm       |
| Altura                                      | 48 mm       |
| Longitud                                    | 38 mm       |
| Grado de protección (IP)                    | IP67        |
| Material de la superficie activa del sensor | Vidrio      |
| Material de la carcasa                      | Metal       |
| Temperatura ambiente                        | -20 - 60 °C |

**Datos ópticos**

|   |                               |
|---|-------------------------------|
| Medios luminosos                              | LED                           |
| Tipo de luz                                   | Ultravioleta                  |
| Detección de luminiscencia                    | Toda la luminiscencia visible |
| Alcance de detección nominal                  | 150 mm                        |
| Diámetro del punto luminoso en el punto focal | 11 mm                         |

**Otros datos**

|                         |          |
|-------------------------|----------|
| Vida útil nominal media | 100000 h |
|-------------------------|----------|

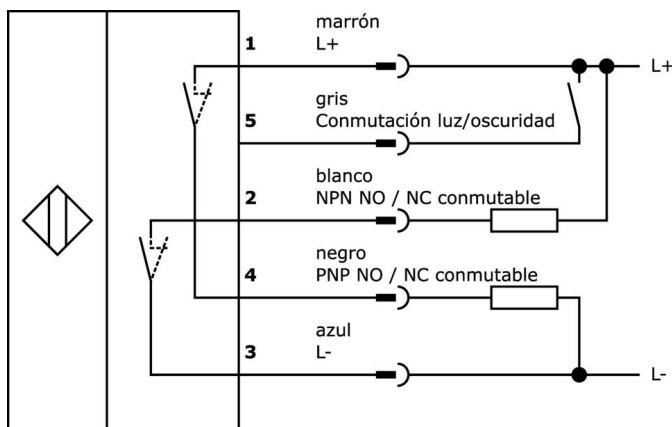
**Clasificación**

|        |                                   |
|--------|-----------------------------------|
| ETIM 8 | EC001822 Escáner de luminiscencia |
|--------|-----------------------------------|

**Más**

|                         |                               |
|-------------------------|-------------------------------|
| Grupo de productos ipf  | 102 Sensores de luminiscencia |
| dimensiones de embalaje | 123 x 77 x 25 mm              |
| Peso bruto              | 90 g                          |
| Código arancelario      | 85365019                      |
| WEEE número             | 40951076                      |
| Conforme a REACH        | Sí                            |
| Conforme a RoHS         | Sí                            |

**Conexión**



**Extracto del programa de accesorios**

**AY000071**



accesorios sensor, Escuadra de fijación, 90x24x40mm, Ángulo, Acero inoxidable

**AY000119**



accesorios sensor, Kit de fijación, Metal, rótula

**AY000162**



Accesorios, imán, Ø43mm, neodimio-hierro-boro, rosca interior M5, goma

**VK205621**



cable de conexión, 2m, m12 hembra 5polos acodado, extremo del cable libre, 5x0,34mm<sup>2</sup>, pur (poliuretano), Ø6mm, 60v, -25-90°C, ip67, blindado, apto para cadenas de arrastre y torsión, aceites y lubricantes refrigerantes, área de soldadura, sin s...

**VK205625**



cable de conexión, 2m, m12 hembra 5polos recto, extremo del cable libre, 5x0,34mm<sup>2</sup>, pur (poliuretano), Ø6mm, 60v, -25-90°C, ip67, blindado, apto para cadenas de arrastre y torsión, aceites y lubricantes refrigerantes, área de soldadura, sin sil...

**VK030F28**



Cable de conexión, 0,3 m, conector hembra M12 de 5 polos recto, conector macho M12 de 5 polos recto, de 5 conductores, PUR (poliuretano), resistente a la cadena de arrastre y a la torsión, aceites y lubricantes refrigerantes, zona de soldadura, sin silicona

**VK060F28**



Cable de conexión, 0,6 m, conector hembra M12 de 5 polos recto, conector macho M12 de 5 polos recto, de 5 conductores, PUR (poliuretano), resistente a la cadena de arrastre y a la torsión, aceites y lubricantes refrigerantes, zona de soldadura, sin silicona

**VK003021**



caja de conexiones, acodado, autocofeccionable, conexión con tornillos, Ø3-6,5mm, 4a, 60v, -25-90°C, m12 hembra 5polos, ip67, pbt

**VK003025**



caja de conexiones, recto, autocofeccionable, conexión con tornillos, Ø3-6,5mm, 4a, 60v, -25-90°C, m12 hembra 5polos, ip67, pbt

Encontrará más accesorios en nuestra página web



**Montaje**

El montaje/la instalación solo debe ser llevado a cabo por electricistas cualificados.



**Eliminación de residuos**

Número WEEE según § 6 párrafo 3 ElektroG: 40951076

**Indicaciones de seguridad**

/ Antes de la puesta en marcha, asegúrese de que se han respetado todas las indicaciones de seguridad indicadas en la documentación del producto.

/ El uso de estos productos está prohibido si tienen un efecto directo en la seguridad de las personas.