

## OY380520

### Capteurs optiques • Détecteur de luminescence

Détecteur Optique, luminescent, 48x38x15mm, lumière bleue, Sn : 150, 10-30V DC, PNP/NPN NF/NO, connecteur M12, 5 broches 5 pôles, IP67, métal+verre, 1,5kHz, réglage manuel



Les détecteurs de luminescence sont des capteurs optiques qui utilisent la lumière UV pour détecter les luminophores dans différents matériaux et déclencher ainsi un processus de commutation. Les luminophores sont des pigments qui s'illuminent sous l'effet de la lumière UV. Cet effet est utilisé dans différentes applications industrielles. L'étiquetage de différents matériaux, comme les bouteilles, en est un exemple. Les détecteurs de luminescence sont utilisés ici pour détecter si une étiquette se trouve ou non sur une bouteille. Étant donné que le papier contient des luminophores, le détecteur s'active à chaque fois qu'une étiquette se trouve dans la zone de détection de la lumière UV. Si une bouteille ou un autre produit n'est pas muni d'une étiquette, il n'y a pas de processus de commutation, de sorte que ces produits peuvent ensuite être triés lors d'un étiquetage automatisé.

#### Caractéristiques électriques

Annonce	Indicateur LED
Exécution de la fonction de commutation	Contact à ouverture/fermeture
Exécution du raccordement électrique	Connecteur M12
Version de la sortie de commutation	PNP/NPN
Courant de coupure assigné	100 mA
Délai de disponibilité	100 ms
Procédure de réglage	réglage manuel
Résistant aux courts-circuits	Oui
Courant à vide	35 mA
Nombre de pôles	5
Durée d'impulsion	10 µs
Fréquence de commutation	1500 Hz
Classe de protection	II
Protégé contre l'inversion de polarité	Oui
Tension de fonctionnement (DC)	10 - 30 V
Plage de mesure	150 mm

**Propriétés mécaniques**

Forme de construction	Parallélépipède rectangle
Largeur	15 mm
Hauteur	48 mm
Longueur	38 mm
Indice de protection (IP)	IP67
Matériau de la surface active du capteur	Verre
Matériau du boîtier	Métal
Température ambiante	-20 - 60 °C

**Propriétés optiques**

Sources lumineuses	LED
Type de lumière	Ultraviolets
Détection de luminescence	Toute la luminescence visible
Distance nominale de détection	150 mm
Diamètre de la tache lumineuse au point focal	11 mm

**Autres caractéristiques**

Durée de vie nominale moyenne	100000 h
-------------------------------	----------

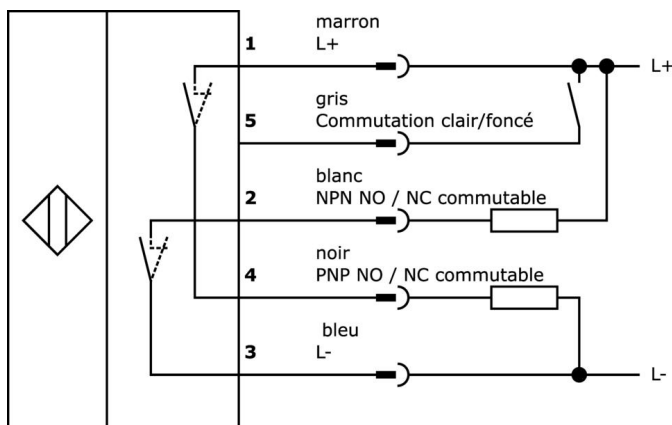
**Classification**

ETIM 8	EC001822 Détecteur de luminescence
--------	------------------------------------

**Autre**

Groupe de produits IPF	102 Détecteurs de luminescence
Dimensions de l'emballage	123 x 77 x 25 mm
Poids brut	90 g
Numéro de tarif douanier	85365019
Numéro WEEE	40951076
Conforme à REACH	Oui
Conforme à la directive RoHS	Oui

**Schéma de connexion**



**Extrait de la gamme d'accessoires**

**AY000071**



Accessoires Capteur, équerre de fixation, 90x24x40mm, équerre, acier inoxydable

**AY000119**



Accessoires Capteur, kit de fixation, métal, rotule

**AY000162**



Accessoires, aimant, Ø43mm, néodyme-fer-bore, filetage femelle M5, caoutchouc

**VK205621**



Câble de raccordement, 2m, prise M12 5 pôles coudée, extrémité de câble libre, 5x0,34mm<sup>2</sup>, PUR (polyuréthane), Ø6mm, 60V, -25-90°C, blindé, résistant aux chaînes porte-câbles et à la torsion, huiles et fluides de coupe, domaine de soudage, sans silicone

**VK205625**



Câble de raccordement, 2m, prise M12 5 pôles droit, extrémité de câble libre, 5x0,34mm<sup>2</sup>, PUR (polyuréthane), Ø6mm, 60V, -25-90°C, blindé, résistant aux chaînes porte-câbles et à la torsion, huiles et fluides de coupe, domaine de soudage, sans silicone

**VK030F28**



Câble de raccordement, 0,3m, prise M12 5 pôles droit, prise M12 5 pôles droit, 5 conducteurs, PUR (polyuréthane), résistant aux chaînes porte-câbles et à la torsion, huiles et fluides de coupe, domaine de soudage, sans silicone

**VK060F28**



Câble de raccordement, 0,6m, prise M12 5 pôles droit, prise M12 5 pôles droit, 5 conducteurs, PUR (polyuréthane), résistant aux chaînes porte-câbles et à la torsion, huiles et fluides de coupe, domaine de soudage, sans silicone

**VK003021**



Prise de câble, coudée, à confectionner soi-même, raccordement par vis, Ø3-6,5mm, 4A, 60V, -25-90°C, prise M12 à 5 pôles, IP67, PBT

**VK003025**



Prise de câble, droite, à confectionner soi-même, raccordement par vis, Ø3-6,5mm, 4A, 60V, -25-90°C, prise M12 à 5 pôles, IP67, PBT

**Vous trouverez d'autres accessoires sur notre site Internet**



**Montage**

Le montage / l'installation ne doit être effectué que par un électricien spécialisé !



**Élimination**

Numéro WEEE selon § 6 alinéa 3 ElektroG : 40951076

**Consignes de sécurité**

**/** Avant la mise en service, veuillez vous assurer que toutes les consignes de sécurité figurant éventuellement dans la documentation du produit ont été respectées.

**/** En cas d'impact direct sur la sécurité des personnes, l'utilisation de ces produits est interdite.