

OY380520

光学传感器 • 发光传感器

光学传感器，发光体，48x38x15mm，蓝光，Sn:150, 10-30V DC, PNP/NPN NC/NO, M12连接器, 5-pin 5pin, IP67, 金属+玻璃, 1.5kHz, 手动调节



发光漫反射传感器是一种光学传感器，通过使用紫外线检测各种材料中的发光体，从而触发开关操作。发光体是颜料，它们被紫外线激发而发光。这种效应被用于各种工业应用中。一个例子是在各种材料上贴标签，如瓶子。因此，发光漫反射传感器被用来检测瓶子上是否有标签。由于纸张含有发光体，只要在紫外光的检测范围内有标签，传感器就会切换。如果一个瓶子或任何其他产品没有标签，则不会触发开关操作，其结果是这些产品可以在自动贴标过程中被分类出来。

电气特性

显示	LED显示屏
开关功能的类型	常闭触点/常开触点
电气连接的类型	连接器M12
开关输出的类型	PNP/NPN
额定开关电流	100 毫安
准备就绪的延迟	100 毫秒
设置程序	手动调整
短路保护	是
空载电流	35 毫安
引脚数量	5
脉冲长度	10 微秒
开关频率	1500 Hz
保护等级	二
反向极性保护	是
工作电压 (DC)	10 - 30 V
测量范围	150 mm

机械特征

设计	长方体
宽度	15 mm
高度	48 mm
长度	38 mm
保护程度 (IP)	IP67
传感器的有效区域材料	玻璃
外壳材料	金属
环境温度	-20 - 60 °C

光学特征

灯具	LED
光源	紫外线
发光检测	所有可见的发光体
标称操作距离	150 mm
焦点处的光斑直径	11 mm

其他特点

平均名义服务年限	100000 h
----------	----------

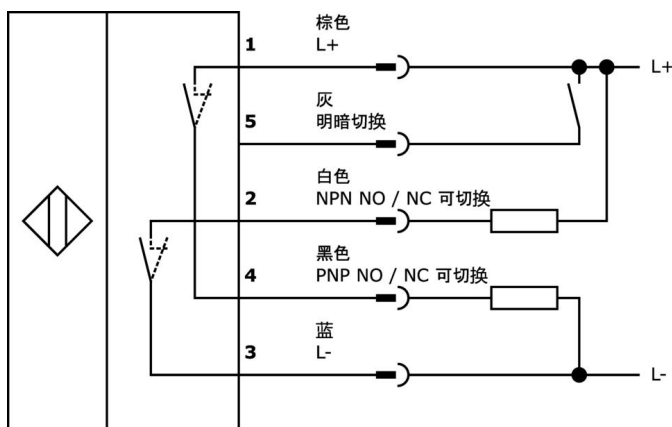
种类

ETIM 8	EC001822 发光扫描仪
--------	----------------

更多

IPF产品组	102 发光漫反射传感器
包装尺寸	123 x 77 x 25 mm
总重量	90 g
海关税号	85365019
WEEE编号	40951076
适应性强	是
符合RoHS标准	是

连接



摘录配件方案

AY000071



配件传感器, 安装角钢支架, 90x24x40mm, 角钢, 不锈钢

AY000119



附件传感器, 夹具套件, 金属, 球状接头

AY000162



配件, 磁铁, Ø43mm, 钕铁硼, 内螺纹 M5, 橡胶

VK205621



连接电缆, 2米, M12母型 (插座) 5针角型, 自由导体端, 5x0.34mm², PUR (聚氨酯), Ø6mm, 60V, -25-90°C, IP67, 屏蔽, 适用于拖链和抗扭, 油和冷却润滑剂, 焊接区, 无硅。

VK205625



连接电缆, 2米, M12母型 (插座) 5针直通, 自由导体端, 5x0.34mm², PUR (聚氨酯), Ø6mm, 60V, -25-90°C, IP67, 屏蔽, 适用于拖链和抗扭, 油和冷却润滑剂, 焊接区域, 硅树脂, ...

VK030F28



连接电缆, 0.3米, M12 插座 5针直插, M12 插头 5针直插, 5芯, PUR (聚氨酯), 抗拖链和扭转, 耐油和冷却润滑剂, 焊接区, 无硅树脂

VK060F28



连接电缆, 0.6米, M12 插座 5针直插, M12 插头 5针直插, 5芯, PUR (聚氨酯), 耐拖链和扭转, 耐油和冷却润滑剂, 焊接区, 无硅树脂

VK003021



电缆插座, 有角度, 适合自行组装, 螺丝连接, Ø3-6. 5mm, 4A, 60V, -25-90°C, M12母 (插座) 5针, IP67, PBT

VK003025



电缆插座, 直型, 适合自行组装, 螺钉连接, Ø3-6. 5mm, 4A, 60V, -25-90°C, M12母 (插座) 5针, IP67, PBT

您可以在我们的主页上找到更多配件



安装
安装工作只能由合格的电工来完成!



废弃处理
根据第 6 条第 3 款 ElektroG 规定的 WEEE 编号: 40951076

安全警告

! 在初始操作之前, 请确保遵循产品信息中可能提供的所有安全说明。

! 切勿在人的安全取决于其功能的应用中使用这些设备。