

OY380523

Optické senzory • Luminiscenční snímače

Snímač Optické, Luminiscenční snímače, 48x38x15mm, Modré světlo, Sn: 300, 10-30V DC, PNP/NPN Rozpínací kontakt / spínací kontakt, Konektor M12, 5-pólový 5pólový, IP67, Kov+Sklo, 1,5kHz, ruční nastavení



Příkladem toho je značení široké škály materiálů, např. lahví. Luminiscenční sondy se zde používají k detekci přítomnosti štítku na láhvi. Vzhledem k tomu, že papír obsahuje luminofory, snímač se přepne vždy, když je štítek v dosahu detekce UV záření. Není-li láhev nebo jiný výrobek opatřen štítkem, neprobíhá žádný proces přepínání, takže tyto produkty mohou být následně vytříděny automatickým označením.

Elektrické vlastnosti

Zobrazení	LED displej
Provedení spínací funkce	Rozpínací kontakt / spínací kontakt
Provedení elektrické přípojky	Konektor M12
Provedení spínacího výstupu	PNP/NPN
Jmenovitý spínací proud	100 mA
Zpoždění připravenosti	100 ms
Postup nastavení	ruční nastavení
Odolné proti zkratům	Ano
Proud naprázdno	35 mA
Počet pinů	5
Délka pulzu	10 μs
Frekvence spínání	1500 Hz
Třída ochrany	II
Chráněné proti přepólování	Ano
Provozní napětí (DC)	10 - 30 V
Rozsah měření	300 mm

Mechanické vlastnosti

Design	Kvádr
Šířka	15 mm
Výška	48 mm
Délka	38 mm
Druh krytí (IP)	IP67
Materiál aktivní plochy snímače	sklo
Materiál krytu	Kov
Okolní teplota	-20 - 60 °C

Optické vlastnosti

Osvětlení	LED
Druh světla	Ultrafialový
Detekce luminiscence	Všech viditelných luminiscencí
Jmenovitá šíře snímání	300 mm
Průměr světelného bodu v ohnisku	11 mm

Ostatní vlastnosti

Průměrná jmenovitá životnost	100000 h
------------------------------	----------

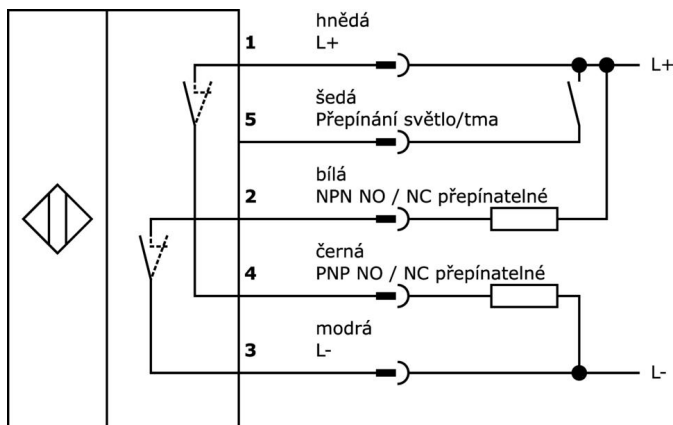
Klasifikace

ETIM 8	EC001822 Luminiscenční skener
--------	-------------------------------

Další

Skupina produktů IPF	102 Luminiscenční snímače
Rozměry balení	123 x 77 x 25 mm
Hrubá váha	92 g
Číslo zboží	85365019
WEEE číslo	40951076
V souladu s REACH	Ano
V souladu s RoHS	Ano

Přípojka



Výňatek z programu příslušenství

AY000119



Příslušenství Snímač, Upevňovací sada, Kov, Kulový kloub

AY000162



Příslušenství, magnetické, Ø43mm, neodym-železo-bór, vnitřní závit M5, guma

AY000071



Příslušenství Snímač, Upevňovací úhelníky, 90x24x40mm, Úhel, nerezavějící ocel

VK200621



Přívodní kabel, 2m, M12 Samice (zdířka) 5pólový zahnutý, volná koncovka vedení, 5x0,34mm², PUR (Polyuretan), Ø5,4mm, 60V, -25-90°C, IP67, Vhodné pro vlečné řetězy a kroucení, Oleje a chladicí maziva, Oblast sváření, Bez silikonů

VK200625



Přívodní kabel, 2m, M12 Samice (zdířka) 5pólový přímý, volná koncovka vedení, 5x0,34mm², PUR (Polyuretan), Ø5,4mm, 60V, -25-90°C, IP67, Vhodné pro vlečné řetězy a kroucení, Oleje a chladicí maziva, Oblast sváření, Bez silikonů

VK205621



Přívodní kabel, 2m, M12 Samice (zdířka) 5pólový zahnutý, volná koncovka vedení, 5x0,34mm², PUR (Polyuretan), Ø6mm, 60V, -25-90°C, IP67, Stíněné, Vhodné pro vlečné řetězy a kroucení, Oleje a chladicí maziva, Oblast sváření, Bez silikonů

VK205625



Přívodní kabel, 2m, M12 Samice (zdířka) 5pólový přímý, volná koncovka vedení, 5x0,34mm², PUR (Polyuretan), Ø6mm, 60V, -25-90°C, IP67, Stíněné, Vhodné pro vlečné řetězy a kroucení, Oleje a chladicí maziva, Oblast sváření, Bez silikonů

VK030F28



Připojovací kabel, 0,3 m, zásuvka M12 5-pólová rovná, konektor M12 5-pólová rovná, 5žilový, PUR (polyuretan), vhodný pro vlečný řetěz a odolný proti zkroucení, olejům a chladicím mazivům, svařovací plocha, bez silikonu.

VK060F28



Připojovací kabel, 0,6 m, zásuvka M12 5-pólová přímá, konektor M12 5-pólová přímá, 5žilový, PUR (polyuretan), vhodný pro vlečný řetěz a odolný proti zkroucení, olejům a chladicím mazivům, svařovací plocha, bez silikonu.

Další příslušenství najdete na našich domovských stránkách



Montáž

Montáž / instalaci smí provádět pouze kvalifikovaný elektrikář!



Likvidace

Číslo WEEE podle § 6 odst. 3 ElektroG: 40951076

Bezpečnostní pokyny

/ Před uvedením do provozu prosím zkontrolujte, zda byly dodrženy veškeré bezpečnostní pokyny, které jsou případně uvedené v dokumentaci výrobku.

/ Nikdy nepoužívejte tato zařízení v aplikacích, kde bezpečnost osob závisí na jejich funkčnosti.