

OY380523

Sensores ópticos • Sensores de luminiscencia

sensor óptico, luminiscencia, 48x38x15mm, luz azul, sn: 300, 10-30v dc, pnp/npn contacto nc/na, conector m12, de 5 polos 5polos, ip67, metal+vidrio, 1,5khz, ajuste manual



Los sensores de luminiscencia son sensores ópticos que detectan luminóforos en diversos materiales mediante luz UV y, con ello, activan una operación de conmutación. Los luminóforos son pigmentos que brillan con la luz UV. Este efecto se utiliza en diversas aplicaciones industriales. Un ejemplo de ello es el etiquetado de los más diversos materiales, tales como botellas. Los sensores de luminiscencia se usan para detectar si una etiqueta está en una botella o no. Como el papel contiene luminóforos, el sensor conmuta siempre que hay una etiqueta dentro del campo de detección de la luz UV. Si una botella u otro producto no lleva etiqueta, no se realiza ninguna operación de conmutación, de tal forma que, en un etiquetado automatizado, dichos productos puedan extraerse posteriormente.

Datos eléctricos

Pantalla	pantalla LED
Ejecución de la función de conmutación	Contacto NC/NA
Versión de la conexión eléctrica	Conector M12
Versión de la salida de conmutación	PNP/NPN
Corriente de conmutación asignada	100 mA
Tiempo de inicialización	100 ms
Procedimiento de ajuste	Ajuste manual
A prueba de cortocircuitos	Sí
Corriente en vacío	35 mA
Número de polos	5
Duración del impulso	10 µs
Frecuencia de conmutación	1500 Hz
Clase de seguridad	II
Con protección contra la inversión de polaridad	Sí
Tensión de servicio (CC)	10 - 30 V
Rango de medición	300 mm

Datos mecánicos

Diseño	Cubo
Ancho	15 mm
Altura	48 mm
Longitud	38 mm
Grado de protección (IP)	IP67
Material de la superficie activa del sensor	Vidrio
Material de la carcasa	Metal
Temperatura ambiente	-20 - 60 °C

Datos ópticos

Medios luminosos	LED
Tipo de luz	Ultravioleta
Detección de luminiscencia	Toda la luminiscencia visible
Alcance de detección nominal	300 mm
Diámetro del punto luminoso en el punto focal	11 mm

Otros datos

Vida útil nominal media	100000 h
-------------------------	----------

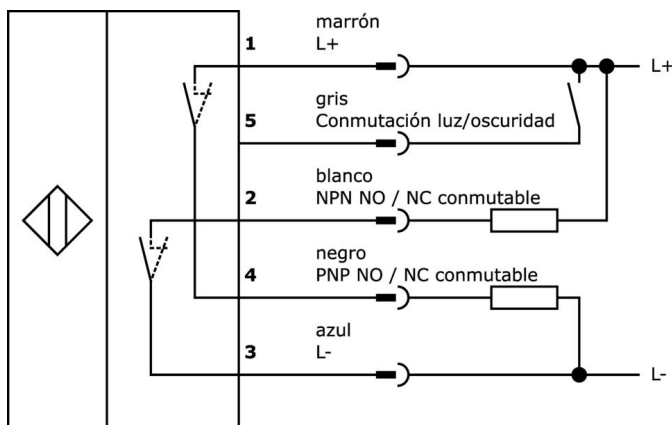
Clasificación

ETIM 8	EC001822 Escáner de luminiscencia
--------	-----------------------------------

Más

Grupo de productos ipf	102 Sensores de luminiscencia
dimensiones de embalaje	123 x 77 x 25 mm
Peso bruto	92 g
Código arancelario	85365019
WEEE número	40951076
Conforme a REACH	Sí
Conforme a RoHS	Sí

Conexión



Extracto del programa de accesorios

AY000119



accesorios sensor, Kit de fijación, Metal, rótula

AY000162



Accesorios, imán, Ø43mm, neodimio-hierro-boro, rosca interior M5, goma

AY000071



accesorios sensor, Escuadra de fijación, 90x24x40mm, Ángulo, Acero inoxidable

VK200621



cable de conexión, 2m, m12 hembra 5polos acodado, extremo del cable libre, 5x0,34mm², pur (poliuretano), Ø5,4mm, 60v, -25-90°C, ip67, apto para cadenas de arrastre y torsión, aceites y lubricantes refrigerantes, área de soldadura, sin silicona

VK200625



cable de conexión, 2m, m12 hembra 5polos recto, extremo del cable libre, 5x0,34mm², pur (poliuretano), Ø5,4mm, 60v, -25-90°C, ip67, apto para cadenas de arrastre y torsión, aceites y lubricantes refrigerantes, área de soldadura, sin silicona

VK205621



cable de conexión, 2m, m12 hembra 5polos acodado, extremo del cable libre, 5x0,34mm², pur (poliuretano), Ø6mm, 60v, -25-90°C, ip67, blindado, apto para cadenas de arrastre y torsión, aceites y lubricantes refrigerantes, área de soldadura, sin silicona

VK205625



cable de conexión, 2m, m12 hembra 5polos recto, extremo del cable libre, 5x0,34mm², pur (poliuretano), Ø6mm, 60v, -25-90°C, ip67, blindado, apto para cadenas de arrastre y torsión, aceites y lubricantes refrigerantes, área de soldadura, sin silicona

VK030F28



Cable de conexión, 0,3 m, conector hembra M12 de 5 polos recto, conector macho M12 de 5 polos recto, de 5 conductores, PUR (poliuretano), resistente a la cadena de arrastre y a la torsión, aceites y lubricantes refrigerantes, zona de soldadura, sin silicona

VK060F28



Cable de conexión, 0,6 m, conector hembra M12 de 5 polos recto, conector macho M12 de 5 polos recto, de 5 conductores, PUR (poliuretano), resistente a la cadena de arrastre y a la torsión, aceites y lubricantes refrigerantes, zona de soldadura, sin silicona

Encontrará más accesorios en nuestra [página web](#)



Montaje

El montaje/la instalación solo debe ser llevado a cabo por electricistas cualificados.



Eliminación de residuos

Número WEEE según § 6 párrafo 3 ElektroG: 40951076

Indicaciones de seguridad

/ Antes de la puesta en marcha, asegúrese de que se han respetado todas las indicaciones de seguridad indicadas en la documentación del producto.

/ El uso de estos productos está prohibido si tienen un efecto directo en la seguridad de las personas.