

OY380523

Sensori ottici • Pulsante luminescente

Sensore ottico, luminescenza, 48x38x15mm, luce blu, Sn: 300, 10-30V DC, PNP/NPN NC/NO, connettore M12, 5-pin 5-pin, IP67, metallo+vetro, 1,5kHz, impostazione manuale



Gli scanner a luminescenza sono sensori ottici che utilizzano la luce UV per riconoscere i luminofori in vari materiali e quindi innescare un processo di commutazione. I luminofori sono pigmenti che vengono eccitati a brillare dalla luce UV. Questo effetto viene sfruttato in diverse applicazioni industriali. Un esempio è l'etichettatura di un'ampia varietà di materiali come le bottiglie. Gli scanner a luminescenza vengono utilizzati per riconoscere se un'etichetta è presente o meno su una bottiglia. Poiché la carta contiene dei luminofori, il sensore si attiva sempre quando un'etichetta si trova nel campo di rilevamento della luce UV. Se una bottiglia o un altro prodotto non ha un'etichetta, non avviene alcun processo di commutazione, in modo che tali prodotti possano essere selezionati durante l'etichettatura automatica.

Proprietà elettriche

Display	Display a LED
Esecuzione della funzione di commutazione	Contatto normalmente chiuso/normalmente aperto
Progettazione del collegamento elettrico	Connettore M12
Progettazione dell'uscita di commutazione	PNP/NPN
Corrente di commutazione nominale	100 mA
Ritardo di standby	100 ms
Procedura di impostazione	Impostazione manuale
A prova di cortocircuito	Sì
Corrente a vuoto	35 mA
Numero di pali	5
Durata dell'impulso	10 µs
Frequenza di commutazione	1500 Hz
Classe di protezione	II
Protezione contro l'inversione di polarità	Sì
Tensione di esercizio (CC)	10 - 30 V
Campo di misura	300 mm

Proprietà meccaniche

Design	Cuboide
Larghezza	15 mm
Altezza	48 mm
Lunghezza	38 mm
Classe di protezione (IP)	IP67
Materiale della superficie attiva del sensore	vetro
Materiale dell'alloggiamento	Metallo
Temperatura ambiente	-20 - 60 °C

Proprietà ottiche

Sorgente luminosa	LED
Tipo di luce	Ultravioletto
Rilevamento della luminescenza	Tutta la luminescenza visibile
Campo di scansione nominale	300 mm
Diametro dello spot luminoso nel punto focale	11 mm

Altre proprietà

Vita media nominale	100000 h
---------------------	----------

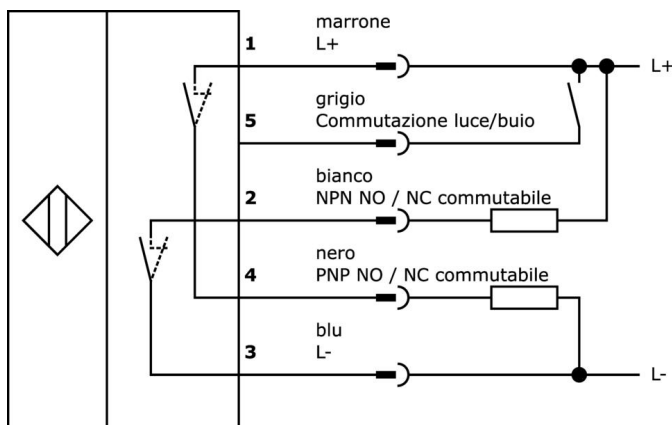
Classificazione

ETIM 8	EC001822 Scanner di luminescenza
--------	----------------------------------

Ulteriori informazioni

Gruppo di prodotti IPF	102 Scanner di luminescenza
Dimensioni dell'imballaggio	123 x 77 x 25 mm
Peso lordo	92 g
Numero di tariffa doganale	85365019
Numero WEEE	40951076
Conforme a REACH	Sì
Conforme alla direttiva RoHS	Sì

Schema di collegamento



Estratto del programma di accessori

AY000119



Accessori Sensore, kit di montaggio, metallo, giunto sferico

AY000162



Accessori, magnete, Ø43mm, neodimio-ferro-boro, filettatura interna M5, gomma

AY000071



Accessori per sensori, staffa di montaggio, 90x24x40mm, angolare, acciaio inox

VK200621



Cavo di collegamento, 2 m, presa M12 a 5 poli angolata, estremità libera del cavo, 5x0,34 mm², PUR (poliuretano), Ø5,4 mm, 60 V, -25-90°C, IP67, resistente alla catena di trascinamento e alla torsione, oli e lubrificanti di raffreddamento, area di saldatura, senza silicone

VK200625



Cavo di collegamento, 2 m, connettore M12 a 5 poli diritto, estremità libera del cavo, 5x0,34 mm², PUR (poliuretano), Ø5,4 mm, 60 V, -25-90°C, IP67, resistente alla catena di trascinamento e alla torsione, oli e lubrificanti di raffreddamento, area di saldatura, senza silicone

VK205621



Cavo di collegamento, 2 m, presa M12 a 5 pin angolata, estremità libera del cavo, 5x0,34 mm², PUR (poliuretano), Ø6 mm, 60 V, -25-90°C, IP67, schermato, resistente alla catena di trascinamento e alla torsione, oli e lubrificanti di raffreddamento, area di saldatura, senza silicone

VK205625



Cavo di collegamento, 2 m, connettore M12 a 5 poli diritto, estremità libera del cavo, 5x0,34 mm², PUR (poliuretano), Ø6 mm, 60 V, -25-90°C, IP67, schermato, resistente alla catena di trascinamento e alla torsione, oli e lubrificanti di raffreddamento, area di saldatura, senza silicone

VK030F28



Cavo di collegamento, 0,3 m, presa M12 a 5 poli diritti, spina M12 a 5 poli diritti, a 5 conduttori, PUR (poliuretano), resistente alla catena di trascinamento e alla torsione, agli oli e ai lubrificanti di raffreddamento, area di saldatura, senza silicone

VK060F28



Cavo di collegamento, 0,6 m, presa M12 a 5 poli diritti, spina M12 a 5 poli diritti, a 5 conduttori, PUR (poliuretano), resistente alla catena di trascinamento e alla torsione, agli oli e ai lubrificanti di raffreddamento, area di saldatura, senza silicone

Ulteriori accessori sono disponibili sulla nostra homepage



Installazione

L'installazione deve essere eseguita esclusivamente da un elettricista qualificato!



Smaltimento dei rifiuti

Numero RAEE secondo § 6 par. 3 ElektroG: 40951076

Istruzioni di sicurezza

/ Prima della messa in funzione, accertarsi che siano state rispettate tutte le indicazioni di sicurezza contenute nella documentazione del prodotto.

/ L'uso di questi prodotti è vietato se ha un impatto diretto sulla sicurezza personale.