

OY380523

Czujniki optyczne • Przycisk luminescencyjny

Czujnik optyczny, luminescencyjny, 48x38x15mm, światło niebieskie, Sn: 300, 10-30V DC, PNP/NPN NC/NO, wtyczka M12, 5-pin 5-pin, IP67, metal+szkło, 1.5kHz, ustawienie ręczne



Skanery luminescencyjne to czujniki optyczne, które wykorzystują światło UV do rozpoznawania luminoforów w różnych materiałach, a tym samym uruchamiają proces przełączania. Luminofory to pigmenty, które są pobudzane do świecenia przez światło UV. Efekt ten jest wykorzystywany w różnych zastosowaniach przemysłowych. Jednym z przykładów jest etykietowanie szerokiej gamy materiałów, takich jak butelki. Skanery luminescencyjne są tutaj wykorzystywane do rozpoznawania, czy etykieta znajduje się na butelce, czy nie. Ponieważ papier zawiera luminofory, czujnik zawsze przełącza się, gdy etykieta znajduje się w zakresie wykrywania światła UV. Jeśli butelka lub inny produkt nie ma etykiety, proces przełączania nie ma miejsca, dzięki czemu takie produkty mogą być sortowane podczas automatycznego etykietowania.

Właściwości elektryczne

Wyświetlacz	Wyświetlacz LED
Wykonywanie funkcji przełączania	Styk normalnie zamknięty/normalnie otwarty
Projekt połączenia elektrycznego	Złącze wtykowe M12
Konstrukcja wyjścia przełączającego	PNP/NPN
Znamionowy prąd przełączania	100 mA
Opóźnienie gotowości	100 ms
Procedura ustawiania	Ustawienie ręczne
Odporność na zwarcia	Tak
Prąd bez obciążenia	35 mA
Liczba biegunów	5
Czas trwania impulsu	10 μ s
Częstotliwość przełączania	1500 Hz
Klasa ochrony	II
Zabezpieczenie przed odwrotną polaryzacją	Tak
Napięcie robocze (DC)	10 - 30 V
Zakres pomiarowy	300 mm

Właściwości mechaniczne

Projekt	Prostopadłościan
Szerokość	15 mm
Wysokość	48 mm
Długość	38 mm
Klasa ochrony (IP)	IP67
Materiał aktywnej powierzchni czujnika	szkło
Materiał obudowy	Metal
Temperatura otoczenia	-20 - 60 °C

Właściwości optyczne

Źródło światła	LED
Rodzaj światła	Ultrafiolet
Wykrywanie luminescencji	Cała widoczna luminescencja
Nominalny zakres skanowania	300 mm
Średnica plamki świetlnej w punkcie centralnym	11 mm

Inne właściwości

Średni znamionowy okres użytkowania	100000 h
-------------------------------------	----------

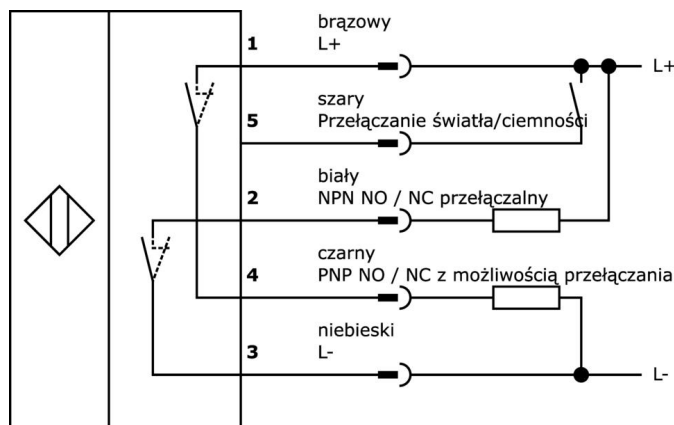
Klasyfikacja

ETIM 8	EC001822 Skaner luminescencji
--------	-------------------------------

Więcej informacji

Grupa produktów IPF	102 Skaner luminescencji
Wymiary opakowania	123 x 77 x 25 mm
Masa brutto	92 g
Numer taryfy celnej	85365019
Numer WEEE	40951076
Zgodność z REACH	Tak
Zgodność z dyrektywą RoHS	Tak

Schemat połączeń



Fragment programu akcesoriów

AY000119



Akcesoria Czujnik, zestaw montażowy, metalowy, przegub kulowy

AY000162



Akcesoria, magnes, Ø43 mm, neodymowo-żelazowo-borowy, gwint wewnętrzny M5, guma

AY000071



Akcesoria czujnika, wspornik montażowy, 90x24x40 mm, kątownik, stal nierdzewna

VK200621



Kabel połączeniowy, 2 m, gniazdo M12 5-stykowe kątowe, wolny koniec kabla, 5x0,34 mm², PUR (poliuretan), Ø5,4 mm, 60 V, -25-90°C, IP67, odporny na łańcuch wleczony i skręcanie, oleje i smary chłodzące, obszar spawania, bez silikonu

VK200625



Kabel połączeniowy, 2 m, gniazdo M12 5-stykowe proste, wolny koniec kabla, 5x0,34 mm², PUR (poliuretan), Ø5,4 mm, 60 V, -25-90°C, IP67, odporny na łańcuch wleczony i skręcanie, oleje i smary chłodzące, obszar spawania, bez silikonu

VK205621



Kabel połączeniowy, 2 m, gniazdo M12 5-stykowe kątowe, wolny koniec kabla, 5x0,34 mm², PUR (poliuretan), Ø6 mm, 60 V, -25-90°C, IP67, ekranowany, odporny na łańcuch wleczony i skręcanie, oleje i smary chłodzące, obszar spawania, bez silikonu

VK205625



Kabel połączeniowy, 2 m, gniazdo M12 5-stykowe proste, wolny koniec kabla, 5x0,34 mm², PUR (poliuretan), Ø6 mm, 60 V, -25-90°C, IP67, ekranowany, odporny na łańcuch wleczony i skręcanie, oleje i smary chłodzące, obszar spawania, bez silikonu

VK030F28



Kabel połączeniowy, 0,3 m, gniazdo M12 5-stykowe proste, wtyczka M12 5-stykowa prosta, 5-żyłowy, PUR (poliuretan), odporny na łańcuch i skręcanie, oleje i smary chłodzące, obszar spawania, bez silikonu

VK060F28



Kabel połączeniowy, 0,6 m, gniazdo M12 5-stykowe proste, wtyczka M12 5-stykowa prosta, 5-żyłowy, PUR (poliuretan), odporny na łańcuch i skręcanie, oleje i smary chłodzące, obszar spawania, bez silikonu

Więcej akcesoriów można znaleźć na naszej stronie internetowej



Instalacja

Instalacja może być przeprowadzona wyłącznie przez wykwalifikowanego elektryka!



Usuwanie odpadów

Numer WEEE zgodnie z § 6 ust. 3 ElektroG: 40951076

Instrukcje bezpieczeństwa

/ Przed uruchomieniem należy upewnić się, że przestrzegane są wszystkie instrukcje bezpieczeństwa zawarte w dokumentacji produktu.

/ Korzystanie z tych produktów jest zabronione, jeśli mają one bezpośredni wpływ na bezpieczeństwo osobiste.