

OY380523

Sensores ópticos • Sensores de luminescência

sensor óptico, luminescência, 48x38x15mm, Luz azul, Sn: 300, 10-30V DC, PNP/NPN NC/NO, conector M12, 5-pin 5pin, IP67, Metal+Vidro, 1.5kHz, Ajuste manual



Os sensores de reflexão difusa de luminescência são sensores ópticos que detectam luminóforos em vários materiais utilizando luz UV e desencadeiam assim uma operação de comutação. Os luminóforos são pigmentos que são excitados para emitir luz pela luz UV. Este efeito é utilizado em várias aplicações industriais. Um exemplo é a rotulagem de vários materiais, como garrafas. Assim, os sensores de reflexão difusa da luminescência são utilizados para detectar se existe ou não um rótulo numa garrafa. Uma vez que o papel contém luminóforos, o sensor comuta sempre que existe um rótulo dentro do intervalo de detecção da luz UV. Se uma garrafa ou qualquer outro produto não tiver um rótulo, não é desencadeada qualquer operação de comutação, pelo que esses produtos podem ser seleccionados durante uma etiquetagem automática.

Características eléctricas

Ecrã	Ecrã LED
Execução da função de comutação	Normalmente fechado/ normalmente aberto
Concepção da ligação eléctrica	Conector M12
Versão de saída de comutação	PNP/NPN
Corrente nominal de comutação	100 mA
Atraso de prontidão	100 ms
Procedimento de definição	ajuste manual
À prova de curto-circuito	Sim
Corrente em vazio	35 mA
Número de postes	5
Duração do impulso	10 µs
Frequência de comutação	1500 Hz
Classe de protecção	II
Protecção contra polaridade inversa	Sim
Tensão de funcionamento (DC)	10 - 30 V
Gama de medição	300 mm

Características mecânicas

Tipo	Cubóide
Largo	15 mm
Altura	48 mm
Comprimento	38 mm
Classe de protecção (IP)	IP67
Material da superfície activa do sensor	vidro
Material do invólucro	Metal
Temperatura ambiente	-20 - 60 °C

Características ópticas

Iluminador	LED
Tipo de luz	Ultravioleta
Detecção de luminescência	Toda a luminescência visível
Alcance nominal de varrimento	300 mm
Diâmetro do ponto de luz no ponto focal	11 mm

Outras características

Vida útil nominal média	100000 h
-------------------------	----------

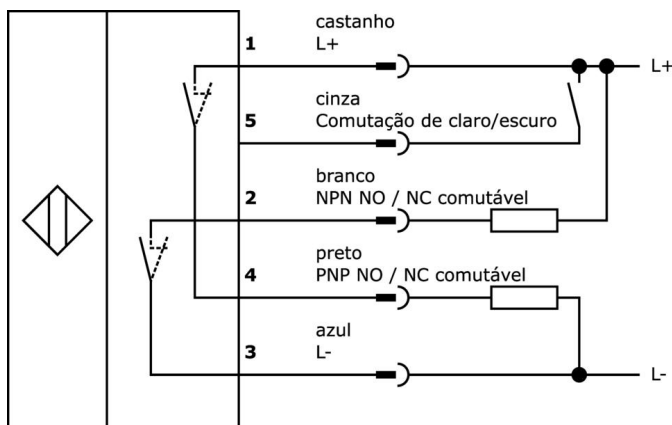
Classificação

ETIM 8	EC001822 Scanner de luminescência
--------	-----------------------------------

Mais

Grupo de produtos IPF	102 sensores de reflexão difusa de luminescência
dimensões da embalagem	123 x 77 x 25 mm
Peso bruto	92 g
Número da pauta aduaneira	85365019
Número WEEE	40951076
Em conformidade com o REACH	Sim
Conformidade com RoHS	Sim

Ligação



Programa de acessórios de extracção

AY000119



sensor de acessórios, kit de fixação, Metal, junta esférica

AY000162



Acessórios, íman, Ø43mm, neodímio-ferro-boro, rosca interna M5, borracha

AY000071



acessórios sensor, Suporte angular de montagem, 90x24x40mm, Ângulo, Aço inoxidável

VK200621



Cabo de ligação, 2m, M12 fêmea (casquilho) 5 pinos angular, extremidade do condutor livre, 5x0,34mm², PUR (poliuretano), Ø5,4mm, 60V, -25-90°C, IP67, adequado para corrente de arrasto e resistente à torção, Lubrificantes de óleo e de arrefecimento, Zona de soldadura, Sem silicone

VK200625



Cabo de ligação, 2m, M12 fêmea (tomada) 5 pinos rectos, extremidade do condutor livre, 5x0,34mm², PUR (poliuretano), Ø5,4mm, 60V, -25-90°C, IP67, adequado para corrente de arrasto e resistente à torção, lubrificantes de óleo e de arrefecimento, área de soldadura, sem silicone

VK205621



Cabo de ligação, 2m, M12 Fêmea (tomada) 5 pin Angular, Extremidade do condutor livre, 5x0,34mm², PUR (Poliuretano), Ø6mm, 60V, -25-90°C, IP67, Blindado, Apropriado para corrente de arrasto e resistente à torção, Lubrificantes de óleo e de arrefecimento, Zona de soldadura, Sem silicone

VK205625



Cabo de ligação, 2m, M12 fêmea (tomada) 5 pinos recto, extremidade do condutor livre, 5x0,34mm², PUR (poliuretano), Ø6mm, 60V, -25-90°C, IP67, Blindado, Apropriado para corrente de arrasto e resistente à torção, Lubrificantes de óleo e de arrefecimento, Zona de soldadura, Silicone...

VK030F28



Cabo de ligação, 0,3 m, tomada M12 de 5 pinos rectos, ficha M12 de 5 pinos rectos, 5 condutores, PUR (poliuretano), resistente à corrente de arrasto e à torção, óleos e lubrificantes de arrefecimento, área de soldadura, sem silicone

VK060F28



Cabo de ligação, 0,6 m, tomada M12 de 5 pinos rectos, ficha M12 de 5 pinos rectos, 5 condutores, PUR (poliuretano), resistente à corrente de arrasto e à torção, óleos e lubrificantes de arrefecimento, área de soldadura, sem silicone

Pode encontrar mais acessórios na nossa página inicial



Instalação

A montagem / instalação só pode ser efectuada por um electricista qualificado!



Eliminação

Número WEEE de acordo com § 6 para. 3 ElektroG: 40951076

Avisos de segurança

/ Antes da primeira utilização, certifique-se de que segue todas as instruções de segurança que possam ser fornecidas nas informações sobre o produto.

/ Nunca utilize estes dispositivos em aplicações em que a segurança de uma pessoa dependa da sua funcionalidade.