

## OY410020

### Capteurs optiques • Barrières immatérielles

Barrière lumineuse, 260x20x40mm, hauteur du champ 232, résolution 6mm, Sn : 0,3-4m, 22-26V DC, 0-10V/4-20mA, câble avec connecteur 4 pôles 0,3m, IP65, aluminium+PMMA

Y compris Émetteur et récepteur



Ces barrières lumineuses multifonctions sont des cellules photoélectriques dans lesquelles plusieurs faisceaux sont intégrés. Les sorties analogiques intégrées (courant et tension) changent de valeur en cas d'interruption d'un ou de plusieurs rayons lumineux. Quatre modes de mesure différents peuvent être réglés à l'aide de deux commutateurs DIP. Les barrières immatérielles peuvent par exemple être utilisées pour détecter la hauteur des paquets. Des appareils avec différentes distances entre les faisceaux et différentes hauteurs de champ sont disponibles.

#### Caractéristiques électriques

Résolution	6 mm
Exécution de la sortie analogique	0 - 10V   4 - 20mA
Exécution du raccordement électrique	Fiche de câble
Résistant aux courts-circuits	Oui
Récepteur de courant à vide	100 mA
Émetteur de courant à vide	100 mA
Nombre de pôles	4
Récepteur du nombre de pôles	4
Emetteur à nombre de pôles	4
Temps de réaction	4 ms
Protégé contre l'inversion de polarité	Oui
Tension de fonctionnement (DC)	21,6 - 26,4 V
Plage de mesure	300 - 4000 mm

#### Propriétés mécaniques

Nombre de fils	4
Largeur	40 mm
Hauteur du champ	232 mm
Hauteur	260 mm
Longueur du câble	0,3 m
Longueur	20,5 mm
Indice de protection (IP)	IP65
Matériau de la surface active du capteur	Plastique (PMMA)
Matériau du boîtier	Aluminium
Température ambiante	-5 - 50 °C

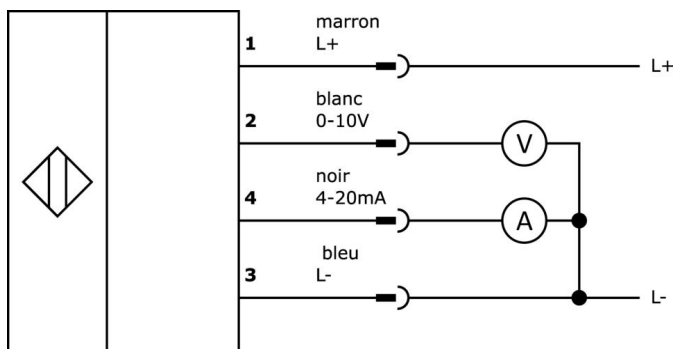
**Classification**

ETIM 8	EC002549 Rideau lumineux
--------	--------------------------

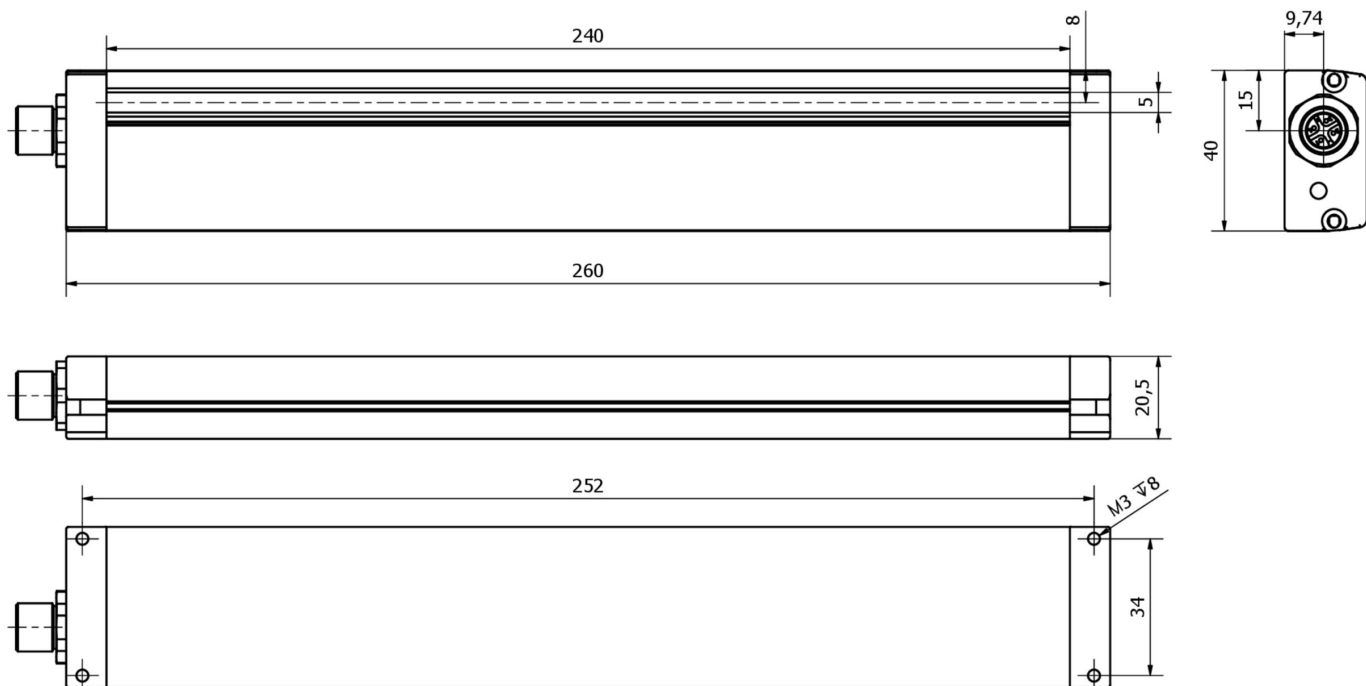
**Autre**

Groupe de produits IPF	109 Capteurs optiques (analogiques)
Dimensions de l'emballage	350 x 70 x 70 mm
Poids brut	537 g
Numéro de tarif douanier	85365019
Numéro WEEE	40951076
Conforme à REACH	Oui
Conforme à la directive RoHS	Oui

**Schéma de connexion**



**Schéma d'encombrement**



**Extrait de la gamme d'accessoires**

**VK205321**



Câble de raccordement, 2m, prise M12 4 pôles coudée, extrémité de câble libre, 4x0,34mm<sup>2</sup>, PUR (polyuréthane), Ø5,5mm, 250V, -25-90°C, IP67, blindé, résistant aux chaînes porte-câbles et à la torsion, huiles et fluides de coupe, domaine de soudage, sans silicone

**VK205325**



Câble de raccordement, 2m, prise M12 4 pôles droit, extrémité de câble libre, 4x0,34mm<sup>2</sup>, PUR (polyuréthane), Ø5,5mm, 250V, -25-90°C, IP67, blindé, résistant aux chaînes porte-câbles et à la torsion, huiles et fluides de coupe, domaine de soudage, sans silicone

**AY000141**



Gaine de protection en plastique, Ø17mm, diamètre intérieur 10mm, -40-250°C, fibre de verre avec caoutchouc silicone, résistance à court terme aux projections de soudure 1200°C, résistance à la traction 400N, flexible, ignifugée, au mètre

**AY98A607**



Accessoires Capteur, capuchon en téflon, Ø16mm 16long, filetage femelle 12, PTFE

**VK205621**



Câble de raccordement, 2m, prise M12 5 pôles coudée, extrémité de câble libre, 5x0,34mm<sup>2</sup>, PUR (polyuréthane), Ø6mm, 60V, -25-90°C, IP67, blindé, résistant aux chaînes porte-câbles et à la torsion, huiles et fluides de coupe, domaine de soudage, sans silicone

**VK205625**



Câble de raccordement, 2m, prise M12 5 pôles droit, extrémité de câble libre, 5x0,34mm<sup>2</sup>, PUR (polyuréthane), Ø6mm, 60V, -25-90°C, IP67, blindé, résistant aux chaînes porte-câbles et à la torsion, huiles et fluides de coupe, domaine de soudage, sans silicone

**VK200321**



Câble de raccordement, 2m, prise M12 4 pôles coudée, extrémité de câble libre, 4x0,34mm<sup>2</sup>, PUR (polyuréthane), Ø4,7mm, 250V, -40-90°C, IP67, résistant aux chaînes porte-câbles et à la torsion, huiles et lubrifiants de refroidissement, domaine de soudage, sans silicone

**VK200325**



Câble de raccordement, 2m, prise M12 4 pôles droit, extrémité de câble libre, 4x0,34mm<sup>2</sup>, PUR (polyuréthane), Ø4,7mm, 250V, -40-90°C, IP67, résistant aux chaînes porte-câbles et à la torsion, huiles et réfrigérants lubrifiants, domaine de soudage, sans silicone

**AO000550**



Accessoires optiques, équerre de fixation, M4 20long, V2A

**Vous trouverez d'autres accessoires sur notre site Internet**



**Montage**

Le montage / l'installation ne doit être effectué que par un électricien spécialisé !



**Élimination**

Numéro WEEE selon § 6 alinéa 3 ElektroG : 40951076

**Consignes de sécurité**

**/** Avant la mise en service, veuillez vous assurer que toutes les consignes de sécurité figurant éventuellement dans la documentation du produit ont été respectées.

**/** En cas d'impact direct sur la sécurité des personnes, l'utilisation de ces produits est interdite.