

## OY410020

### Sensori ottici • Griglia luminosa

Griglia luminosa, 260x20x40mm, altezza campo 232, risoluzione 6mm, Sn: 0,3-4m, 22-26V DC, 0-10V/4-20mA, cavo con connettore a 4 pin 0,3m, IP65, alluminio+PMMA

Incluso Sender und Empfänger



Queste griglie luminose multifunzionali sono barriere luminose in cui sono integrati diversi fasci. Le uscite analogiche integrate (corrente e tensione) cambiano di conseguenza il loro valore quando uno o più fasci di luce vengono interrotti. Tramite due interruttori DIP è possibile impostare quattro diversi tipi di misurazione. Le griglie luminose possono essere utilizzate, ad esempio, per rilevare l'altezza dei pacchetti. Sono disponibili dispositivi con diverse distanze tra i raggi e altezze di campo.

#### Proprietà elettriche

Risoluzione	6 mm
Progettazione dell'uscita analogica	0 - 10V   4 - 20mA
Progettazione del collegamento elettrico	Spina del cavo
A prova di cortocircuito	Sì
Ricevitore di corrente a circuito aperto	100 mA
Trasmittitore di corrente a circuito aperto	100 mA
Numero di pali	4
Ricevitore del numero di palo	4
Trasmittitore del numero di polo	4
Tempo di risposta	4 ms
Protezione contro l'inversione di polarità	Sì
Tensione di esercizio (CC)	21,6 - 26,4 V
Campo di misura	300 - 4000 mm

#### Proprietà meccaniche

Numero di core	4
Larghezza	40 mm
Altezza del campo	232 mm
Altezza	260 mm
Lunghezza del cavo	0,3 m
Lunghezza	20,5 mm
Classe di protezione (IP)	IP65
Materiale della superficie attiva del sensore	Plastica (PMMA)
Materiale dell'alloggiamento	Alluminio
Temperatura ambiente	-5 - 50 °C

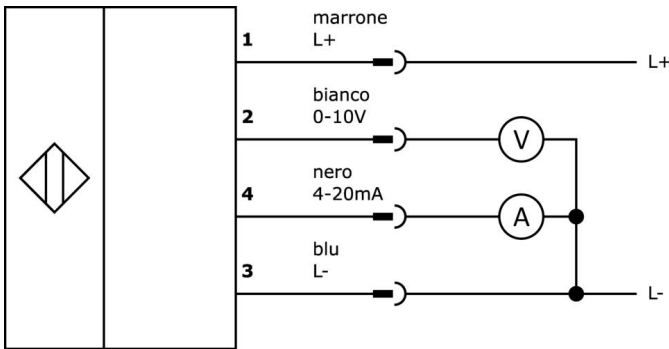
**Classificazione**

ETIM 8	EC002549 Barriera fotoelettrica
--------	---------------------------------

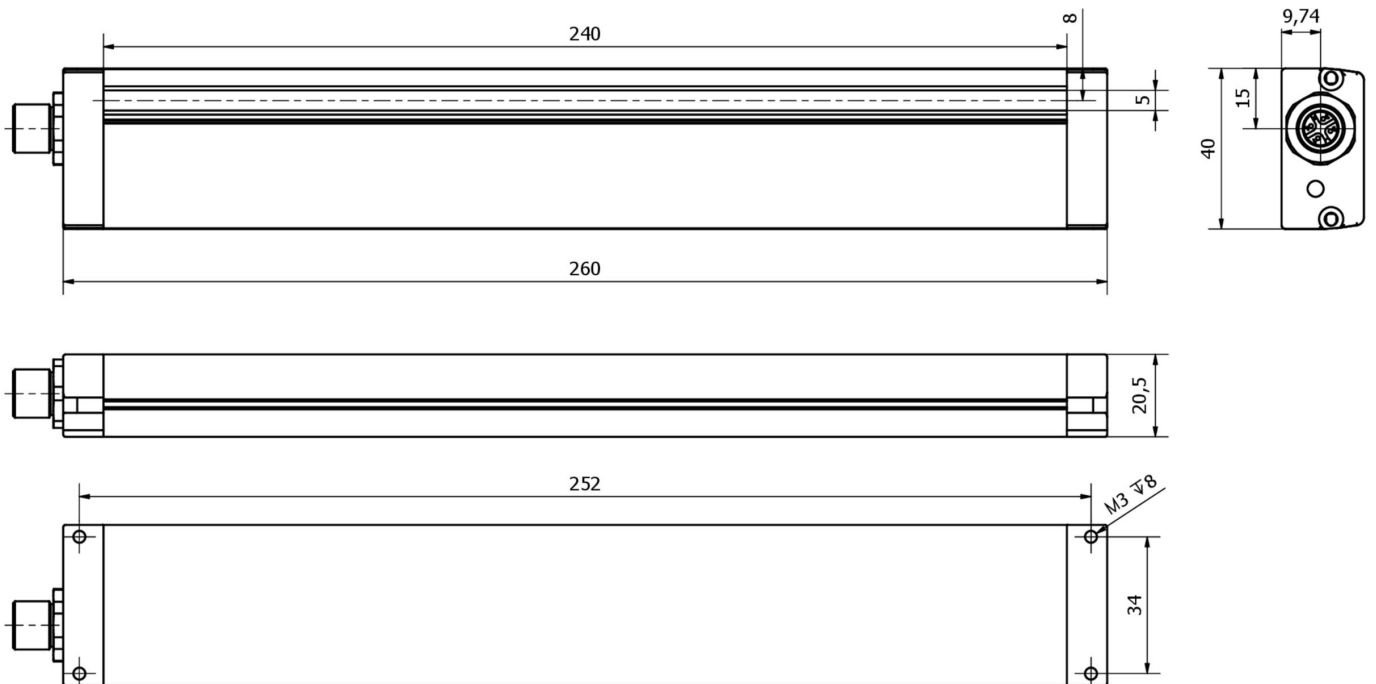
**Ulteriori informazioni**

Gruppo di prodotti IPF	109 Sensori ottici (analogici)
Dimensioni dell'imballaggio	350 x 70 x 70 mm
Peso lordo	537 g
Numero di tariffa doganale	85365019
Numero WEEE	40951076
Conforme a REACH	Sì
Conforme alla direttiva RoHS	Sì

**Schema di collegamento**



**Disegno quotato**



**Estratto del programma di accessori**

**VK205321**



Cavo di collegamento, 2 m, presa M12 a 4 poli angolata, estremità libera del cavo, 4x0,34 mm<sup>2</sup>, PUR (poliuretano), Ø5,5 mm, 250 V, -25-90°C, IP67, schermato, resistente alla catena di trascinamento e alla torsione, agli oli e ai lubrificanti di raffreddamento, area di saldatura, senza silicone

**VK205325**



Cavo di collegamento, 2 m, presa M12 a 4 poli dritti, estremità libera del cavo, 4x0,34 mm<sup>2</sup>, PUR (poliuretano), Ø5,5 mm, 250 V, -25-90°C, IP67, schermato, resistente alla catena di trascinamento e alla torsione, oli e lubrificanti di raffreddamento, area di saldatura, senza silicone

**AY000141**



Guaina protettiva in plastica, Ø17mm, diametro interno 10mm, -40-250°C, fibra di vetro con gomma siliconica, resistenza a breve termine agli schizzi di saldatura 1200°C, resistenza alla trazione 400N, flessibile, ignifuga, venduta al metro

**AY98A607**



Accessori per sensori, tappo in teflon, Ø16mm 16lungo, filettatura interna 12, PTFE

**VK205621**



Cavo di collegamento, 2 m, presa M12 a 5 pin angolata, estremità libera del cavo, 5x0,34 mm<sup>2</sup>, PUR (poliuretano), Ø6 mm, 60 V, -25-90°C, IP67, schermato, resistente alla catena di trascinamento e alla torsione, oli e lubrificanti di raffreddamento, area di saldatura, senza silicone

**VK205625**



Cavo di collegamento, 2 m, connettore M12 a 5 poli dritto, estremità libera del cavo, 5x0,34 mm<sup>2</sup>, PUR (poliuretano), Ø6 mm, 60 V, -25-90°C, IP67, schermato, resistente alla catena di trascinamento e alla torsione, oli e lubrificanti di raffreddamento, area di saldatura, senza silicone

**VK200321**



Cavo di collegamento, 2 m, presa M12 a 4 poli angolata, estremità libera del cavo, 4x0,34 mm<sup>2</sup>, PUR (poliuretano), Ø4,7 mm, 250 V, -40-90°C, IP67, resistente alla catena di trascinamento e alla torsione, oli e lubrificanti di raffreddamento, area di saldatura, senza silicone

**VK200325**



Cavo di collegamento, 2 m, presa M12 a 4 pin, estremità libera, 4x0,34 mm<sup>2</sup>, PUR (poliuretano), Ø4,7 mm, 250 V, -40-90°C, IP67, resistente alla catena di trascinamento e alla torsione, oli e lubrificanti di raffreddamento, area di saldatura, senza silicone

**AO000550**



Accessori Ottica, staffa di montaggio, M4 20 lungo, V2A

Ulteriori accessori sono disponibili sulla nostra homepage



**Installazione**

L'installazione deve essere eseguita esclusivamente da un elettricista qualificato!



**Smaltimento dei rifiuti**

Numero RAEE secondo § 6 par. 3 ElektroG: 40951076

**Istruzioni di sicurezza**

/ Prima della messa in funzione, accertarsi che siano state rispettate tutte le indicazioni di sicurezza contenute nella documentazione del prodotto.

/ L'uso di questi prodotti è vietato se ha un impatto diretto sulla sicurezza personale.