

OY410021

Sensori ottici • Griglia luminosa

Griglia luminosa, 500x20x40mm, altezza campo 472, risoluzione 6mm, Sn: 0,3-4m, 22-26V DC, 0-10V/4-20mA, cavo con connettore a 4 pin 0,3m, IP65, alluminio+PMMA

Incluso Sender und Empfänger



Queste griglie luminose multifunzionali sono barriere luminose in cui sono integrati diversi fasci. Le uscite analogiche integrate (corrente e tensione) cambiano di conseguenza il loro valore quando uno o più fasci di luce vengono interrotti. Tramite due interruttori DIP è possibile impostare quattro diversi tipi di misurazione. Le griglie luminose possono essere utilizzate, ad esempio, per rilevare l'altezza dei pacchetti. Sono disponibili dispositivi con diverse distanze tra i raggi e altezze di campo.

Proprietà elettriche

Risoluzione	6 mm
Progettazione dell'uscita analogica	0 - 10V 4 - 20mA
Progettazione del collegamento elettrico	Spina del cavo
A prova di cortocircuito	Sì
Ricevitore di corrente a circuito aperto	100 mA
Trasmittitore di corrente a circuito aperto	100 mA
Numero di pali	4
Ricevitore del numero di palo	4
Trasmittitore del numero di polo	4
Tempo di risposta	7 ms
Protezione contro l'inversione di polarità	Sì
Tensione di esercizio (CC)	21,6 - 26,4 V
Campo di misura	300 - 4000 mm

Proprietà meccaniche

Numero di core	4
Larghezza	40 mm
Altezza del campo	472 mm
Altezza	500 mm
Lunghezza del cavo	0,3 m
Lunghezza	20,5 mm
Classe di protezione (IP)	IP65
Materiale della superficie attiva del sensore	Plastica (PMMA)
Materiale dell'alloggiamento	Alluminio
Temperatura ambiente	-5 - 50 °C

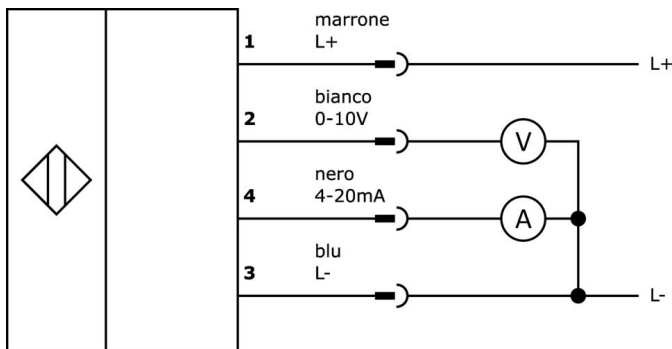
Classificazione

ETIM 8	EC002549 Barriera fotoelettrica
--------	---------------------------------

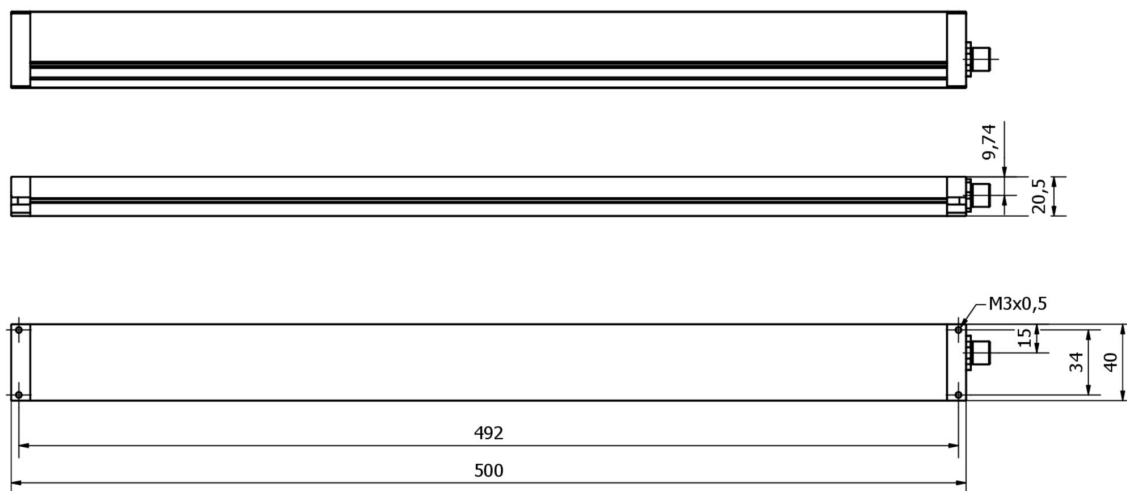
Ulteriori informazioni

Gruppo di prodotti IPF	109 Sensori ottici (analogici)
Dimensioni dell'imballaggio	580 x 70 x 70 mm
Peso lordo	998 g
Numero di tariffa doganale	85365019
Numero WEEE	40951076
Conforme a REACH	Sì
Conforme alla direttiva RoHS	Sì

Schema di collegamento



Disegno quotato



Estratto del programma di accessori

VK205321



Cavo di collegamento, 2 m, presa M12 a 4 poli angolata, estremità libera del cavo, 4x0,34 mm², PUR (poliuretano), Ø5,5 mm, 250 V, -25-90°C, IP67, schermato, resistente alla catena di trascinamento e alla torsione, agli oli e ai lubrificanti di raffreddamento, area di saldatura, senza silicone

VK205325



Cavo di collegamento, 2 m, presa M12 a 4 poli dritti, estremità libera del cavo, 4x0,34 mm², PUR (poliuretano), Ø5,5 mm, 250 V, -25-90°C, IP67, schermato, resistente alla catena di trascinamento e alla torsione, oli e lubrificanti di raffreddamento, area di saldatura, senza silicone

AY000141



Guaina protettiva in plastica, Ø17mm, diametro interno 10mm, -40-250°C, fibra di vetro con gomma siliconica, resistenza a breve termine agli schizzi di saldatura 1200°C, resistenza alla trazione 400N, flessibile, ignifuga, venduta al metro

AY98A607



Accessori per sensori, tappo in teflon, Ø16mm 16lungo, filettatura interna 12, PTFE

VK205621



Cavo di collegamento, 2 m, presa M12 a 5 pin angolata, estremità libera del cavo, 5x0,34 mm², PUR (poliuretano), Ø6 mm, 60 V, -25-90°C, IP67, schermato, resistente alla catena di trascinamento e alla torsione, oli e lubrificanti di raffreddamento, area di saldatura, senza silicone

VK205625



Cavo di collegamento, 2 m, connettore M12 a 5 poli dritto, estremità libera del cavo, 5x0,34 mm², PUR (poliuretano), Ø6 mm, 60 V, -25-90°C, IP67, schermato, resistente alla catena di trascinamento e alla torsione, oli e lubrificanti di raffreddamento, area di saldatura, senza silicone

VK200321



Cavo di collegamento, 2 m, presa M12 a 4 poli angolata, estremità libera del cavo, 4x0,34 mm², PUR (poliuretano), Ø4,7 mm, 250 V, -40-90°C, IP67, resistente alla catena di trascinamento e alla torsione, oli e lubrificanti di raffreddamento, area di saldatura, senza silicone

VK200325



Cavo di collegamento, 2 m, presa M12 a 4 pin, estremità libera, 4x0,34 mm², PUR (poliuretano), Ø4,7 mm, 250 V, -40-90°C, IP67, resistente alla catena di trascinamento e alla torsione, oli e lubrificanti di raffreddamento, area di saldatura, senza silicone

AO000550



Accessori Ottica, staffa di montaggio, M4 20 lungo, V2A

Ulteriori accessori sono disponibili sulla nostra homepage



Installazione

L'installazione deve essere eseguita esclusivamente da un elettricista qualificato!



Smaltimento dei rifiuti

Numero RAEE secondo § 6 par. 3 ElektroG: 40951076

Istruzioni di sicurezza

/ Prima della messa in funzione, accertarsi che siano state rispettate tutte le indicazioni di sicurezza contenute nella documentazione del prodotto.

/ L'uso di questi prodotti è vietato se ha un impatto diretto sulla sicurezza personale.