

OY410022

Optické senzory • Světelné mříže

Světelné mříže, 980x20x40mm, Výška pole 952, Rozlišení 6mm, Sn: 0,3-4m, 22-26V DC, 0 V ... 10 V / 4 mA ... 20 mA, Kabel s konektorem 4pólový 0,3m, IP65, Hliník+PMMA

Včetně Vysílač a přijímač



Multifunkční světelné mřížky jsou světelné závory, ve kterých je integrováno několik paprsků. Při přerušení jediného paprsku se změní spínací výstup přijímače. Přístroje se používají tam, kde nestačí standardní světelná závora s pouze jedním paprskem. Jsou k dispozici zařízení s rozsahem paprsku 20, 40, 60 nebo 120 mm a různé výšky polí. Integrovaná fuzzy logika automaticky reguluje přenosovou sílu.

Elektrické vlastnosti

Rozlišení	6 mm
Provedení analogového výstupu	0 - 10V 4 - 20mA
Provedení elektrické přípojky	Zástrčka kabelu
Odolné proti zkratům	Ano
Přijímač proudu naprázdno	100 mA
Vysílač proudu naprázdno	100 mA
Počet pinů	4
Přijímač počtu pinů	4
Vysílač počtu pinů	4
Doba odezvy	14 ms
Chráněné proti přepólování	Ano
Provozní napětí (DC)	21,6 - 26,4 V
Rozsah měření	300 - 4000 mm

Mechanické vlastnosti

Počet vodičů	4
Šířka	40 mm
Výška pole	952 mm
Výška	980 mm
Délka kabelu	0,3 m
Délka	20,5 mm
Druh krytí (IP)	IP65
Materiál aktivní plochy snímače	Plast (PMMA)
Materiál krytu	Hliník
Okolní teplota	-5 - 50 °C

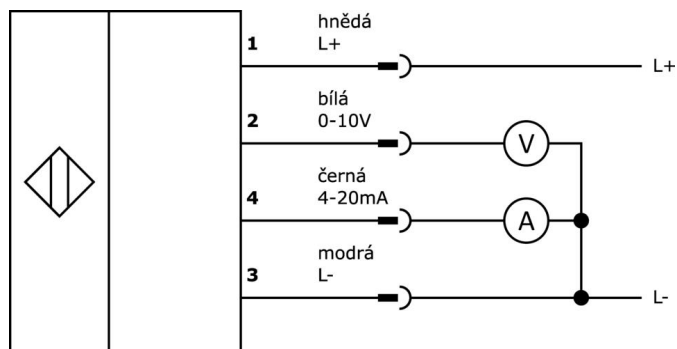
Klasifikace

ETIM 8	EC002549 Světelná clona
--------	-------------------------

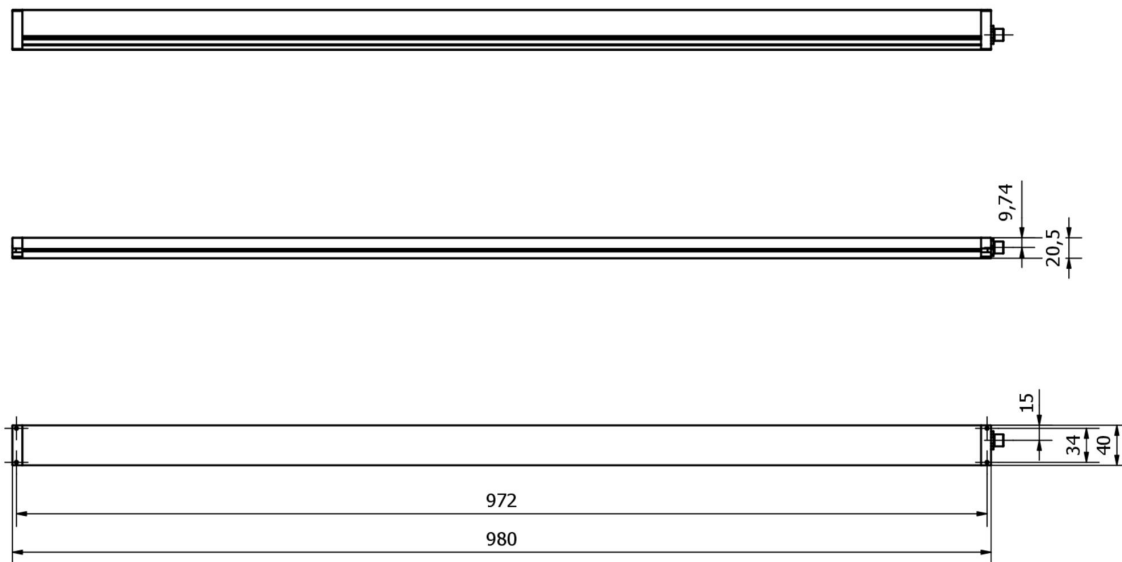
Další

Skupina produktů IPF	109 Optické senzory (analogové)
Rozměry balení	1050 x 70 x 70 mm
Hrubá váha	1797 g
Číslo zboží	85365019
WEEE číslo	40951076
V souladu s REACH	Ano
V souladu s RoHS	Ano

Přípojka



Rozměrový výkres



Výňatek z programu příslušenství

AO000550



Příslušenství Optické, Upevňovací úhelníky, M4 20dlouhé, V2A

VK200321



Přívodní kabel, 2m, M12 Samice (zdiřka) 4pólový zahnutý, volná koncovka vedení, 4x0,34mm², PUR (Polyuretan), Ø4,7mm, 250V, -40-90°C, IP67, Vhodné pro vlečné řetězy a kroucení, Oleje a chladicí maziva, Oblast sváření, Bez silikonů

VK200325



Přívodní kabel, 2m, M12 Samice (zdiřka) 4pólový přímý, volná koncovka vedení, 4x0,34mm², PUR (Polyuretan), Ø4,7mm, 250V, -40-90°C, IP67, Vhodné pro vlečné řetězy a kroucení, Oleje a chladicí maziva, Oblast sváření, Bez silikonů

VK205321



Přívodní kabel, 2m, M12 Samice (zdiřka) 4pólový zahnutý, volná koncovka vedení, 4x0,34mm², PUR (Polyuretan), Ø5,5mm, 250V, -25-90°C, IP67, Stíněné, Vhodné pro vlečné řetězy a kroucení, Oleje a chladicí maziva, Oblast sváření, Bez silikonů

VK205325



Přívodní kabel, 2m, M12 Samice (zdiřka) 4pólový přímý, volná koncovka vedení, 4x0,34mm², PUR (Polyuretan), Ø5,5mm, 250V, -25-90°C, IP67, Stíněné, Vhodné pro vlečné řetězy a kroucení, Oleje a chladicí maziva, Oblast sváření, Bez silikonů

VK205621



Přívodní kabel, 2m, M12 Samice (zdiřka) 5pólový zahnutý, volná koncovka vedení, 5x0,34mm², PUR (Polyuretan), Ø6mm, 60V, -25-90°C, IP67, Stíněné, Vhodné pro vlečné řetězy a kroucení, Oleje a chladicí maziva, Oblast sváření, Bez silikonů

VK205625



Přívodní kabel, 2m, M12 Samice (zdiřka) 5pólový přímý, volná koncovka vedení, 5x0,34mm², PUR (Polyuretan), Ø6mm, 60V, -25-90°C, IP67, Stíněné, Vhodné pro vlečné řetězy a kroucení, Oleje a chladicí maziva, Oblast sváření, Bez silikonů

VK003020



Kabelová zásuvka, úhlová, samomontážní, šroubové připojení, Ø3-6,5 mm, 4 A, 240 V, -25-90 °C, zásuvka M12 4-pólová, IP67, PBT

VK003024



Kabelový konektor, přímý, Vhodné pro montáž svépomocí, Přípojka šroubení, Ø3-6,5mm, 4A, 240V, -25-90°C, M12 Samice (zdiřka) 4pólový, IP67, PBT

Další příslušenství najdete na našich domovských stránkách



Montáž

Montáž / instalaci smí provádět pouze kvalifikovaný elektrikář!



Likvidace

Číslo WEEE podle § 6 odst. 3 ElektroG: 40951076

Bezpe nostní pokyny

/ Před uvedením do provozu prosím zkontrolujte, zda byly dodrženy veškeré bezpečnostní pokyny, které jsou případně uvedené v dokumentaci výrobku.

/ Nikdy nepoužívejte tato zařízení v aplikacích, kde bezpečnost osob závisí na jejich funkčnosti.