

## OY410022

### Sensores ópticos • Reja óptica

reja óptica, 980x20x40mm, altura del campo 952, resolución 6mm, sn: 0,3-4m, 22-26v dc, 0 v ... 10 v / 4 ma ... 20 ma, cable con conector 4polos 0,3m, ip65, aluminio+pmma

Inclusive Transmisor y receptor



Estas rejillas luminosas multifunción son barreras luminosas en las que se integran varios haces. Las salidas analógicas integradas (corriente y tensión) cambian su valor en consecuencia cuando se interrumpen uno o varios haces de luz. Con la ayuda de dos interruptores DIP se pueden ajustar cuatro tipos diferentes de medición. Las rejillas luminosas pueden utilizarse, por ejemplo, para detectar la altura de los paquetes. Existen dispositivos con diferentes distancias entre haces y alturas de campo.

#### Datos eléctricos

Resolución	6 mm
Versión de la salida analógica	0 - 10V   4 - 20mA
Versión de la conexión eléctrica	Conector de cable
A prueba de cortocircuitos	Sí
Receptor de la corriente en vacío	100 mA
Emisor de la corriente en vacío	100 mA
Número de polos	4
Número de polos, receptor	4
Número de polos, emisor	4
Tiempo de reacción	14 ms
Con protección contra la inversión de polaridad	Sí
Tensión de servicio (CC)	21,6 - 26,4 V
Rango de medición	300 - 4000 mm

#### Datos mecánicos

Número de hilos	4
Ancho	40 mm
Altura del campo	952 mm
Altura	980 mm
Longitud de cable	0,3 m
Longitud	20,5 mm
Grado de protección (IP)	IP65
Material de la superficie activa del sensor	Plástico (PMMA)
Material de la carcasa	Aluminio
Temperatura ambiente	-5 - 50 °C

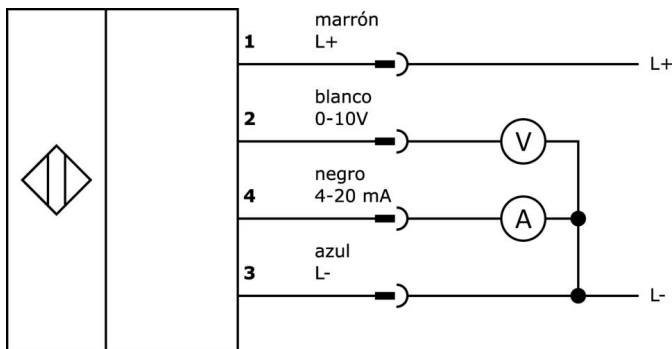
**Clasificación**

ETIM 8	EC002549 Cortina de luz
--------	-------------------------

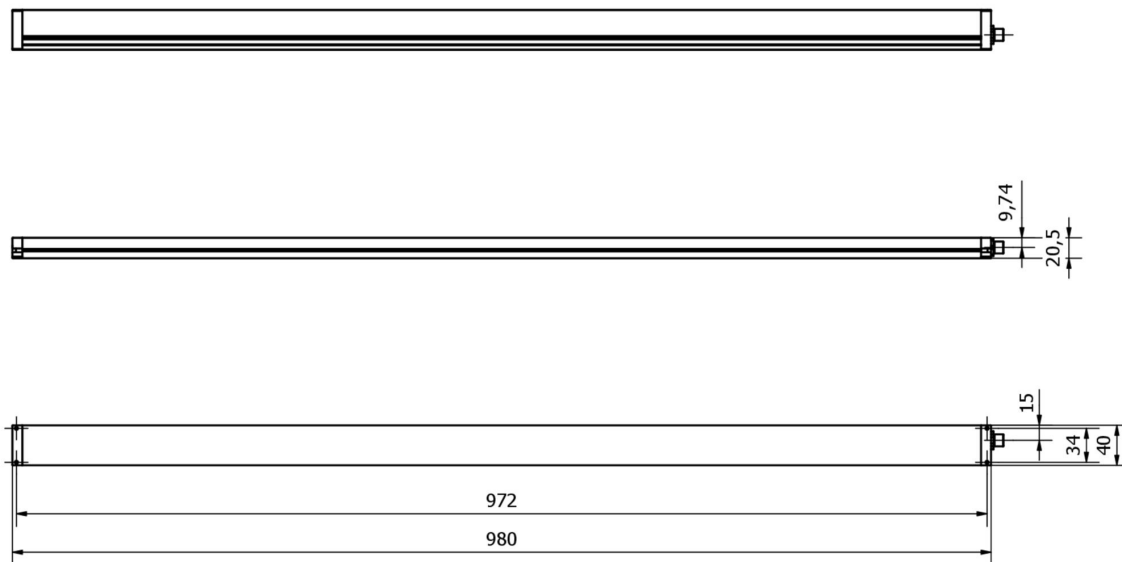
**Más**

Grupo de productos ipf	109 Sensores ópticos (analógicos)
dimensiones de embalaje	1050 x 70 x 70 mm
Peso bruto	1797 g
Código arancelario	85365019
WEEE número	40951076
Conforme a REACH	Sí
Conforme a RoHS	Sí

**Conexión**



Dibujo acotado



**Extracto del programa de accesorios**

**AO000550**



accesorios óptico, Escuadra de fijación, M4 20largo, V2A

**VK200321**



cable de conexión, 2m, m12 hembra 4polos acodado, extremo del cable libre, 4x0,34mm<sup>2</sup>, pur (poliuretano), ø4,7mm, 250v, -40-90°C, ip67, apto para cadenas de arrastre y torsión, aceites y lubricantes refrigerantes, área de soldadura, sin silicona

**VK200325**



cable de conexión, 2m, m12 hembra 4polos recto, extremo del cable libre, 4x0,34mm<sup>2</sup>, pur (poliuretano), ø4,7mm, 250v, -40-90°C, ip67, apto para cadenas de arrastre y torsión, aceites y lubricantes refrigerantes, área de soldadura, sin silicona

**VK205321**



cable de conexión, 2m, m12 hembra 4polos acodado, extremo del cable libre, 4x0,34mm<sup>2</sup>, pur (poliuretano), ø5,5mm, 250v, -25-90°C, ip67, blindado, apto para cadenas de arrastre y torsión, aceites y lubricantes refrigerantes, área de soldadura, si...

**VK205325**



cable de conexión, 2m, m12 hembra 4polos recto, extremo del cable libre, 4x0,34mm<sup>2</sup>, pur (poliuretano), ø5,5mm, 250v, -25-90°C, ip67, blindado, apto para cadenas de arrastre y torsión, aceites y lubricantes refrigerantes, área de soldadura, sin ...

**VK205621**



cable de conexión, 2m, m12 hembra 5polos acodado, extremo del cable libre, 5x0,34mm<sup>2</sup>, pur (poliuretano), ø6mm, 60v, -25-90°C, ip67, blindado, apto para cadenas de arrastre y torsión, aceites y lubricantes refrigerantes, área de soldadura, sin s...

**VK205625**



cable de conexión, 2m, m12 hembra 5polos recto, extremo del cable libre, 5x0,34mm<sup>2</sup>, pur (poliuretano), ø6mm, 60v, -25-90°C, ip67, blindado, apto para cadenas de arrastre y torsión, aceites y lubricantes refrigerantes, área de soldadura, sin sil...

**VK003020**



Toma de cable, acodada, automontable, conexión por tornillo, Ø3-6,5mm, 4A, 240V, -25-90°C, conector M12 de 4 polos, IP67, PBT

**VK003024**



caja de conexiones, recto, autocoefecionable, conexión con tornillos, ø3-6,5mm, 4a, 240v, -25-90°C, m12 hembra 4polos, ip67, pbt

Encontrará más accesorios en nuestra página web



**Montaje**

El montaje/la instalación solo debe ser llevado a cabo por electricistas cualificados.



**Eliminación de residuos**

Número WEEE según § 6 párrafo 3 ElektroG: 40951076

**Indicaciones de seguridad**

/ Antes de la puesta en marcha, asegúrese de que se han respetado todas las indicaciones de seguridad indicadas en la documentación del producto.

/ El uso de estos productos está prohibido si tienen un efecto directo en la seguridad de las personas.