

## OY410022

### Czujniki optyczne • Siatka świetlna

Siatka świetlna, 980x20x40mm, wysokość pola 952, rozdzielczość 6mm, Sn: 0.3-4m, 22-26V DC, 0-10V/4-20mA, kabel z 4-pinowym złączem 0.3m, IP65, aluminium+PMMA

W zestawie Nadajnik i odbiornik



Te wielofunkcyjne siatki świetlne są barierami świetlnymi, w których zintegrowanych jest kilka wiązek światła. Zintegrowane wyjścia analogowe (prądowe i napięciowe) odpowiednio zmieniają swoją wartość, gdy jedna lub więcej wiązek światła zostanie przerwana. Cztery różne typy pomiarów można ustawić za pomocą dwóch przełączników DIP. Siatki świetlne mogą być wykorzystywane na przykład do wykrywania wysokości pakietów. Dostępne są urządzenia z różnymi odstępami między wiązkami i wysokościami pól.

#### Właściwości elektryczne

Rozdzielczość	6 mm
Konstrukcja wyjścia analogowego	0 - 10V   4 - 20 mA
Projekt połączenia elektrycznego	Wtyczka kabla
Odporność na zwarcia	Tak
Odbiornik prądu w obwodzie otwartym	100 mA
Przetwornik prądu w obwodzie otwartym	100 mA
Liczba biegunów	4
Odbiornik z numerem bieguna	4
Nadajnik numeru bieguna	4
Czas reakcji	14 ms
Zabezpieczenie przed odwrotną polaryzacją	Tak
Napięcie robocze (DC)	21,6 - 26,4 V
Zakres pomiarowy	300 - 4000 mm

#### Właściwości mechaniczne

Liczba rdzeni	4
Szerokość	40 mm
Wysokość pola	952 mm
Wysokość	980 mm
Długość kabla	0,3 m
Długość	20,5 mm
Klasa ochrony (IP)	IP65
Materiał aktywnej powierzchni czujnika	Tworzywa sztuczne (PMMA)
Materiał obudowy	Aluminium
Temperatura otoczenia	-5 - 50 °C

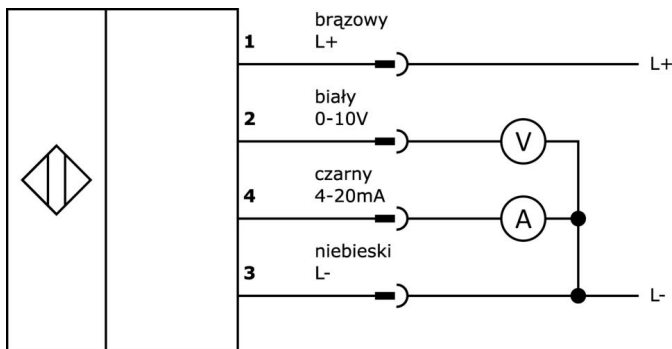
**Klasyfikacja**

ETIM 8	EC002549 Kurtyna świetlna
--------	---------------------------

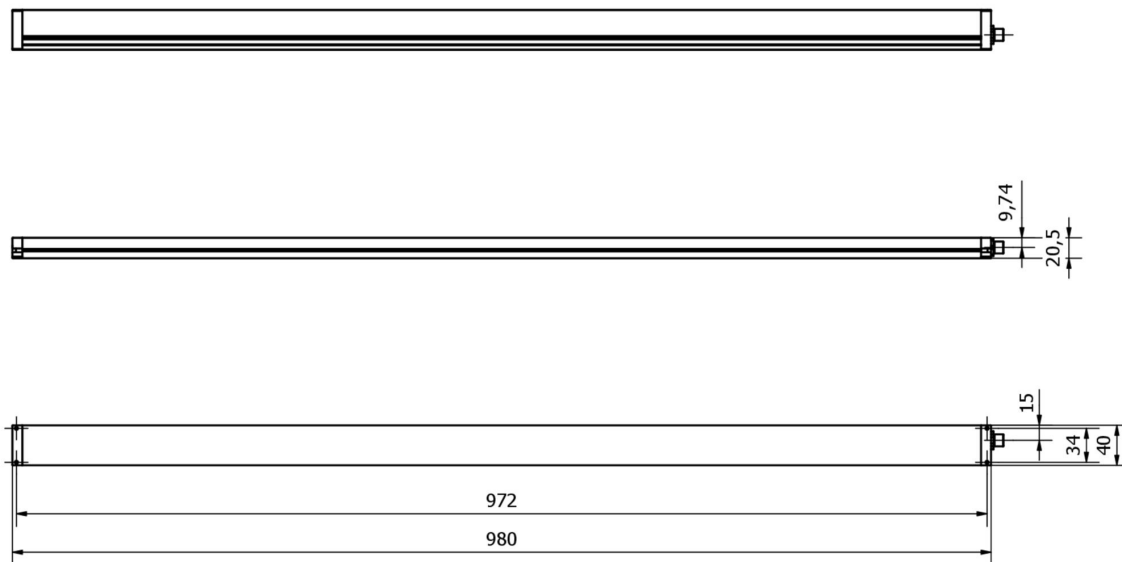
**Więcej informacji**

Grupa produktów IPF	109 Czujniki optyczne (analogowe)
Wymiary opakowania	1050 x 70 x 70 mm
Masa brutto	1797 g
Numer taryfy celnej	85365019
Numer WEEE	40951076
Zgodność z REACH	Tak
Zgodność z dyrektywą RoHS	Tak

**Schemat połączeń**



Rysunek wymiarowy



**Fragment programu akcesoriów**

**AO000550**



Akcesoria Optyka, wspornik montażowy, długość M4 20, V2A

**VK200321**



Kabel połączeniowy, 2 m, gniazdo M12 4-stykowe kątowe, wolny koniec kabla, 4x0,34 mm<sup>2</sup>, PUR (poliuretan), Ø4,7 mm, 250 V, -40-90°C, IP67, odporny na łańcuch wleczony i skręcanie, oleje i smary chłodzące, obszar spawania, bez silikonu

**VK200325**



Kabel połączeniowy, 2 m, gniazdo M12 4-stykowe proste, wolny koniec kabla, 4x0,34 mm<sup>2</sup>, PUR (poliuretan), Ø4,7 mm, 250 V, -40-90°C, IP67, odporny na łańcuch wleczony i skręcanie, oleje i smary chłodzące, obszar spawania, bez silikonu

**VK205321**



Kabel połączeniowy, 2 m, gniazdo M12 4-stykowe kątowe, wolny koniec kabla, 4x0,34 mm<sup>2</sup>, PUR (poliuretan), Ø5,5 mm, 250 V, -25-90°C, IP67, ekranowany, odporny na łańcuch wleczony i skręcanie, oleje i smary chłodzące, obszar spawania, bez silikonu

**VK205325**



Kabel połączeniowy, 2 m, gniazdo M12 4-stykowe proste, wolny koniec kabla, 4x0,34 mm<sup>2</sup>, PUR (poliuretan), Ø5,5 mm, 250 V, -25-90°C, IP67, ekranowany, odporny na łańcuch wleczony i skręcanie, oleje i smary chłodzące, obszar spawania, bez silikonu

**VK205621**



Kabel połączeniowy, 2 m, gniazdo M12 5-stykowe kątowe, wolny koniec kabla, 5x0,34 mm<sup>2</sup>, PUR (poliuretan), Ø6 mm, 60 V, -25-90°C, IP67, ekranowany, odporny na łańcuch wleczony i skręcanie, oleje i smary chłodzące, obszar spawania, bez silikonu

**VK205625**



Kabel połączeniowy, 2 m, gniazdo M12 5-stykowe proste, wolny koniec kabla, 5x0,34 mm<sup>2</sup>, PUR (poliuretan), Ø6 mm, 60 V, -25-90°C, IP67, ekranowany, odporny na łańcuch wleczony i skręcanie, oleje i smary chłodzące, obszar spawania, bez silikonu

**VK003020**



Gniazdo kablowe, kątowe, do samodzielnego montażu, połączenie śrubowe, Ø3-6,5mm, 4A, 240V, -25-90°C, gniazdo M12 4-stykowe, IP67, PBT

**VK003024**



Gniazdo kablowe, proste, do samodzielnego montażu, połączenie śrubowe, Ø3-6,5mm, 4A, 240V, -25-90°C, gniazdo M12 4-stykowe, IP67, PBT

Więcej akcesoriów można znaleźć na naszej stronie internetowej



**Instalacja**

Instalacja może być przeprowadzona wyłącznie przez wykwalifikowanego elektryka!



**Usuwanie odpadów**

Numer WEEE zgodnie z § 6 ust. 3 ElektroG: 40951076

**Instrukcje bezpieczeństwa**

**/** Przed uruchomieniem należy upewnić się, że przestrzegane są wszystkie instrukcje bezpieczeństwa zawarte w dokumentacji produktu.

**/** Korzystanie z tych produktów jest zabronione, jeśli mają one bezpośredni wpływ na bezpieczeństwo osobiste.