

OY410023

Sensores ópticos • Reja óptica

reja óptica, 500x20x40mm, altura del campo 458, resolución 14mm, sn: 0,3-4m, 22-26v dc, 0 v ... 10 v / 4 ma ... 20 ma, cable con conector 4polos 0,3m, ip65, aluminio+pmma

Inclusive Transmisor y receptor



Estas rejillas luminosas multifunción son barreras luminosas en las que se integran varios haces. Las salidas analógicas integradas (corriente y tensión) cambian su valor en consecuencia cuando se interrumpen uno o varios haces de luz. Con la ayuda de dos interruptores DIP se pueden ajustar cuatro tipos diferentes de medición. Las rejillas luminosas pueden utilizarse, por ejemplo, para detectar la altura de los paquetes. Existen dispositivos con diferentes distancias entre haces y alturas de campo.

Datos eléctricos

| | |
|---|--------------------|
| Resolución | 14 mm |
| Versión de la salida analógica | 0 - 10V 4 - 20mA |
| Versión de la conexión eléctrica | Conector de cable |
| A prueba de cortocircuitos | Sí |
| Receptor de la corriente en vacío | 100 mA |
| Emisor de la corriente en vacío | 100 mA |
| Número de polos | 4 |
| Número de polos, receptor | 4 |
| Número de polos, emisor | 4 |
| Tiempo de reacción | 3 ms |
| Con protección contra la inversión de polaridad | Sí |
| Tensión de servicio (CC) | 21,6 - 26,4 V |
| Rango de medición | 300 - 4000 mm |

Datos mecánicos

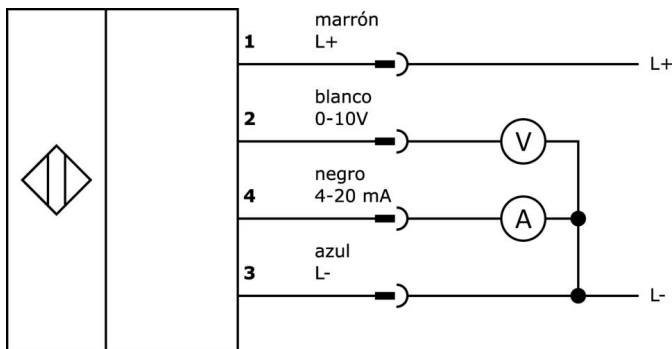
| | |
|---|-----------------|
| Número de hilos | 4 |
| Ancho | 40 mm |
| Altura del campo | 458 mm |
| Altura | 500 mm |
| Longitud de cable | 0,3 m |
| Longitud | 20,5 mm |
| Grado de protección (IP) | IP65 |
| Material de la superficie activa del sensor | Plástico (PMMA) |
| Material de la carcasa | Aluminio |
| Temperatura ambiente | -5 - 50 °C |

Clasificación

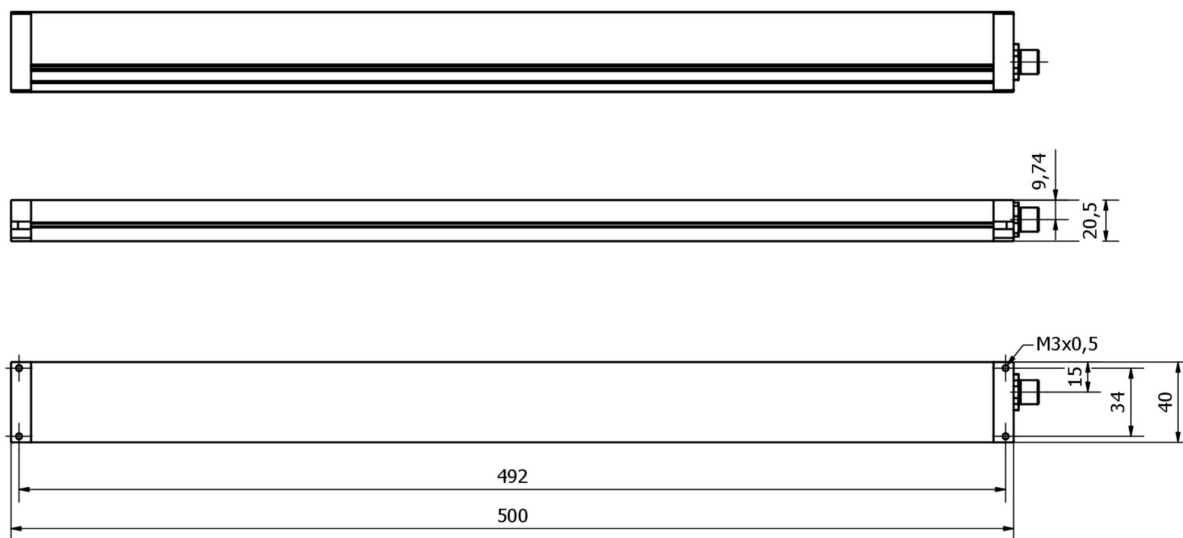
| | |
|--------|-------------------------|
| ETIM 8 | EC002549 Cortina de luz |
|--------|-------------------------|

Más

| | |
|-------------------------|-----------------------------------|
| Grupo de productos ipf | 109 Sensores ópticos (analógicos) |
| dimensiones de embalaje | 580 x 70 x 70 mm |
| Peso bruto | 906 g |
| Código arancelario | 85365019 |
| WEEE número | 40951076 |
| Conforme a REACH | Sí |
| Conforme a RoHS | Sí |

Conexión

Dibujo acotado



Extracto del programa de accesorios

VK200321



cable de conexión, 2m, m12
hembra 4polos acodado,
extremo del cable libre, 4x0,
34mm², pur (poliuretano), ø4,
7mm, 250v, -40-90°C, ip67, apto
para cadenas de arrastre y torsión,
aceites y lubricantes refrigerantes,
área de soldadura, sin silicona

VK200325



cable de conexión, 2m, m12
hembra 4polos recto, extremo
del cable libre, 4x0,34mm², pur
(poliuretano), ø4,7mm, 250v, -40-
90°C, ip67, apto para cadenas de
arrastre y torsión, aceites y
lubricantes refrigerantes, área de
soldadura, sin silicona

AY000141



tubo de protección de plástico,
ø17mm, diámetro interno 10mm,
-40-250°C, fibra óptica con caucho
de silicona, resistencia breve
contra salpicaduras de soldadura
1200°C, resistencia a la tracción
400n, flexible, antiinflamante, a
metros

AY98A607



accesorios sensor, Tapa de teflón,
Ø16mm 16largo, rosca interna 12,
Politetrafluoroetileno (PTFE)

VK205321



cable de conexión, 2m, m12
hembra 4polos acodado,
extremo del cable libre, 4x0,
34mm², pur (poliuretano), ø5,
5mm, 250v, -25-90°C, ip67,
blindado, apto para cadenas de
arrastre y torsión, aceites y
lubricantes refrigerantes, área de
soldadura, si...

VK205325



cable de conexión, 2m, m12
hembra 4polos recto, extremo
del cable libre, 4x0,34mm², pur
(poliuretano), ø5,5mm, 250v, -25-
90°C, ip67, blindado, apto para
cadenas de arrastre y torsión,
aceites y lubricantes refrigerantes,
área de soldadura, sin ...

AO000550



accesorios óptico, Escuadra de
fijación, M4 20largo, V2A

VK003020



Toma de cable, acodada,
automontable, conexión por
tornillo, Ø3-6,5mm, 4A, 240V, -25-
90°C, conector M12 de 4 polos,
IP67, PBT

VK003024



caja de conexiones, recto,
autocoefecionable, conexión con
tornillos, ø3-6,5mm, 4a, 240v, -25-
90°C, m12 hembra 4polos, ip67,
pbt

Encontrará más accesorios en nuestra página web



Montaje

El montaje/la instalación solo debe ser
llevado a cabo por electricistas cualificados.



Eliminación de residuos

Número WEEE según § 6 párrafo 3 ElektroG:
40951076

Indicaciones de seguridad

/ Antes de la puesta en marcha, asegúrese de que se han respetado todas las indicaciones de seguridad indicadas en la documentación del producto.

/ El uso de estos productos está prohibido si tienen un efecto directo en la seguridad de las personas.