

OY410023

Czujniki optyczne • Siatka świetlna

Siatka świetlna, 500x20x40mm, wysokość pola 458, rozdzielczość 14mm, Sn: 0.3-4m, 22-26V DC, 0-10V/4-20mA, kabel z 4-pinowym złączem 0.3m, IP65, aluminium+PMMA

W zestawie Nadajnik i odbiornik



Te wielofunkcyjne siatki świetlne są barierami świetlnymi, w których zintegrowanych jest kilka wiązek światła. Zintegrowane wyjścia analogowe (prądowe i napięciowe) odpowiednio zmieniają swoją wartość, gdy jedna lub więcej wiązek światła zostanie przerwana. Cztery różne typy pomiarów można ustawić za pomocą dwóch przełączników DIP. Siatki świetlne mogą być wykorzystywane na przykład do wykrywania wysokości pakietów. Dostępne są urządzenia z różnymi odstępami między wiązkami i wysokościami pól.

Właściwości elektryczne

Rozdzielczość	14 mm
Konstrukcja wyjścia analogowego	0 - 10V 4 - 20 mA
Projekt połączenia elektrycznego	Wtyczka kabla
Odporność na zwarcia	Tak
Odbiornik prądu w obwodzie otwartym	100 mA
Przetwornik prądu w obwodzie otwartym	100 mA
Liczba biegunów	4
Odbiornik z numerem bieguna	4
Nadajnik numeru bieguna	4
Czas reakcji	3 ms
Zabezpieczenie przed odwrotną polaryzacją	Tak
Napięcie robocze (DC)	21,6 - 26,4 V
Zakres pomiarowy	300 - 4000 mm

Właściwości mechaniczne

Liczba rdzeni	4
Szerokość	40 mm
Wysokość pola	458 mm
Wysokość	500 mm
Długość kabla	0,3 m
Długość	20,5 mm
Klasa ochrony (IP)	IP65
Materiał aktywnej powierzchni czujnika	Tworzywa sztuczne (PMMA)
Materiał obudowy	Aluminium
Temperatura otoczenia	-5 - 50 °C

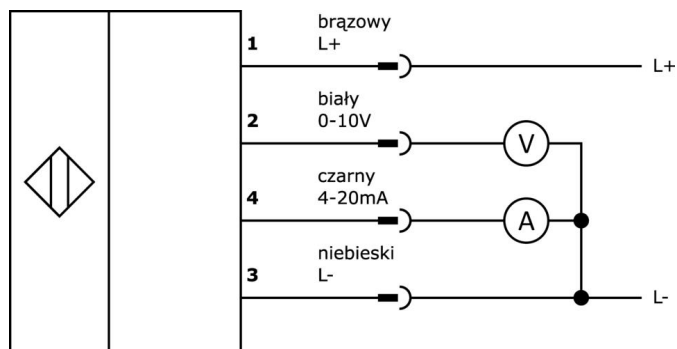
Klasyfikacja

ETIM 8	EC002549 Kurtyna świetlna
--------	---------------------------

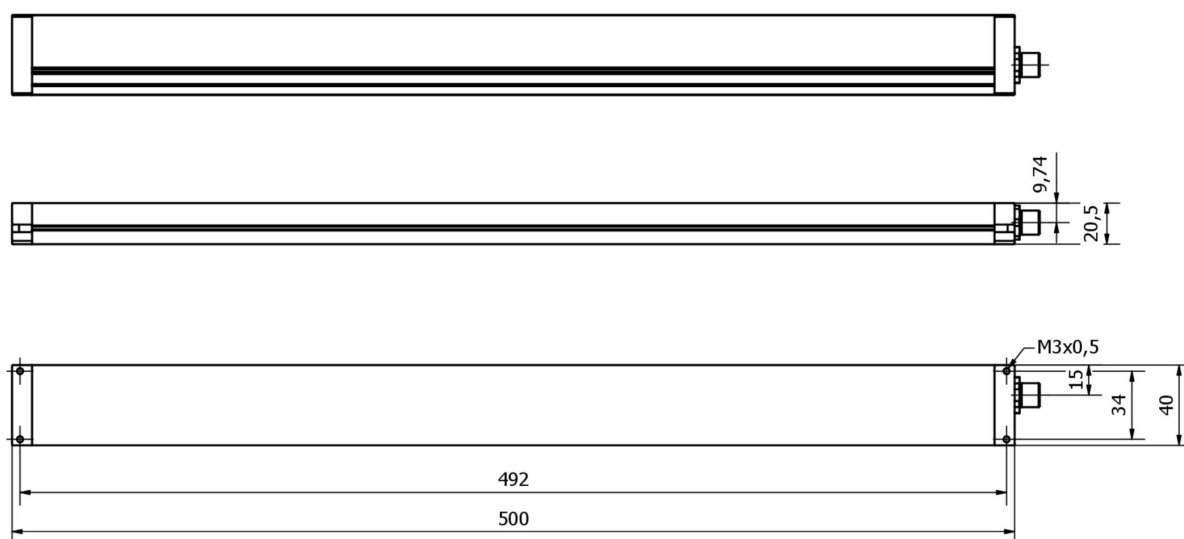
Więcej informacji

Grupa produktów IPF	109 Czujniki optyczne (analogowe)
Wymiary opakowania	580 x 70 x 70 mm
Masa brutto	906 g
Numer taryfy celnej	85365019
Numer WEEE	40951076
Zgodność z REACH	Tak
Zgodność z dyrektywą RoHS	Tak

Schemat połączeń



Rysunek wymiarowy



Fragment programu akcesoriów

VK200321



Kabel połączeniowy, 2 m, gniazdo M12 4-stykowe kątowe, wolny koniec kabla, 4x0,34 mm², PUR (poliuretan), Ø4,7 mm, 250 V, -40-90°C, IP67, odporny na łańcuch wleczony i skręcanie, oleje i smary chłodzące, obszar spawania, bez silikonu

VK200325



Kabel połączeniowy, 2 m, gniazdo M12 4-stykowe proste, wolny koniec kabla, 4x0,34 mm², PUR (poliuretan), Ø4,7 mm, 250 V, -40-90°C, IP67, odporny na łańcuch wleczony i skręcanie, oleje i smary chłodzące, obszar spawania, bez silikonu

AY000141



Plastikowy przewód ochronny, Ø17mm, średnica wewnętrzna 10mm, -40-250°C, włókno szklane z gumą silikonową, krótkotrwała odporność na odpryski spawalnicze 1200°C, wytrzymałość na rozciąganie 400N, elastyczny, trudnopalny, sprzedawany na metry

AY98A607



Akcesoria czujnika, nasadka teflonowa, Ø16 mm, długość 16, gwint wewnętrzny 12, PTFE

VK205321



Kabel połączeniowy, 2 m, gniazdo M12 4-stykowe kątowe, wolny koniec kabla, 4x0,34 mm², PUR (poliuretan), Ø5,5 mm, 250 V, -25-90°C, IP67, ekranowany, odporny na łańcuch wleczony i skręcanie, oleje i smary chłodzące, obszar spawania, bez silikonu

VK205325



Kabel połączeniowy, 2 m, gniazdo M12 4-stykowe proste, wolny koniec kabla, 4x0,34 mm², PUR (poliuretan), Ø5,5 mm, 250 V, -25-90°C, IP67, ekranowany, odporny na łańcuch wleczony i skręcanie, oleje i smary chłodzące, obszar spawania, bez silikonu

AO000550



Akcesoria Optyka, wspornik montażowy, długość M4 20, V2A

VK003020



Gniazdo kablowe, kątowe, do samodzielnego montażu, połączenie śrubowe, Ø3-6,5mm, 4A, 240V, -25-90°C, gniazdo M12 4-stykowe, IP67, PBT

VK003024



Gniazdo kablowe, proste, do samodzielnego montażu, połączenie śrubowe, Ø3-6,5mm, 4A, 240V, -25-90°C, gniazdo M12 4-stykowe, IP67, PBT

Więcej akcesoriów można znaleźć na naszej stronie internetowej



Instalacja

Instalacja może być przeprowadzona wyłącznie przez wykwalifikowanego elektryka!



Usuwanie odpadów

Numer WEEE zgodnie z § 6 ust. 3 ElektroG: 40951076

Instrukcje bezpieczeństwa

/ Przed uruchomieniem należy upewnić się, że przestrzegane są wszystkie instrukcje bezpieczeństwa zawarte w dokumentacji produktu.

/ Korzystanie z tych produktów jest zabronione, jeśli mają one bezpośredni wpływ na bezpieczeństwo osobiste.