

## OY410520

### Czujniki optyczne • Siatka świetlna

Siatka świetlna, 100x20x40mm, wysokość pola 75, rozdzielczość 1mm, Sn: 0.1-0.4m, 22-26V DC, PNP/NPN antivalent, złącze wtykowe M12 4-pin/4-pin, IP65, aluminium+PMMA

W zestawie Nadajnik i odbiornik



Wielofunkcyjne siatki świetlne to bariery świetlne, w których zintegrowanych jest kilka wiązek. Jeśli tylko jedna wiązka zostanie przerwana, wyjścia przełączające odbiornika zmieniają stan. Urządzenia te są stosowane tam, gdzie standardowy czujnik fotoelektryczny z tylko jedną wiązką nie jest wystarczający, na przykład do kontroli wyrzutu. Dostępne są urządzenia o różnych odległościach wiązki i wysokościach pola.

#### Właściwości elektryczne

Rozdzielczość	1 mm
Wykonywanie funkcji przełączania	przeciwwartościowy
Projekt połączenia elektrycznego	Złącze wtykowe M12
Konstrukcja wyjścia przełączającego	PNP/NPN
Znamionowy prąd przełączania	80 mA
Odporność na zwarcia	Tak
Odbiornik prądu w obwodzie otwartym	60 mA
Przetwornik prądu w obwodzie otwartym	60 mA
Odbiornik z numerem bieguna	4
Nadajnik numeru bieguna	4
Czas reakcji	1,2 ms
Odległość przełączania	100 - 400 mm
Zabezpieczenie przed odwrotną polaryzacją	Tak
Napięcie robocze (DC)	21,6 - 26,4 V

#### Właściwości mechaniczne

Szerokość	40 mm
Wysokość pola	75 mm
Wysokość	100 mm
Długość	20,5 mm
Klasa ochrony (IP)	IP65
Materiał aktywnej powierzchni czujnika	Tworzywa sztuczne (PMMA)
Materiał obudowy	Aluminium
Temperatura otoczenia	-5 - 50 °C

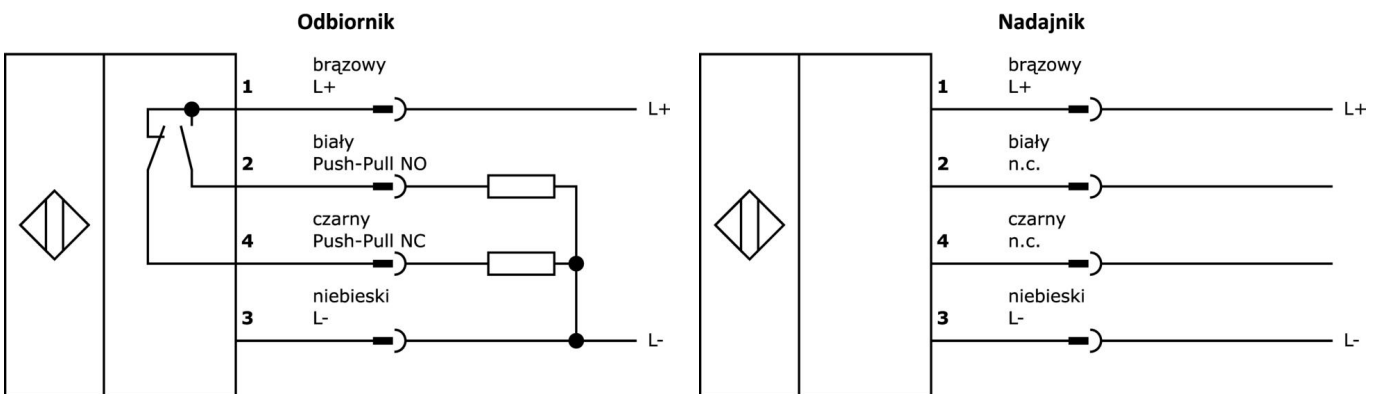
#### Klasyfikacja

ETIM 8	EC002549 Kurtyna świetlna
--------	---------------------------

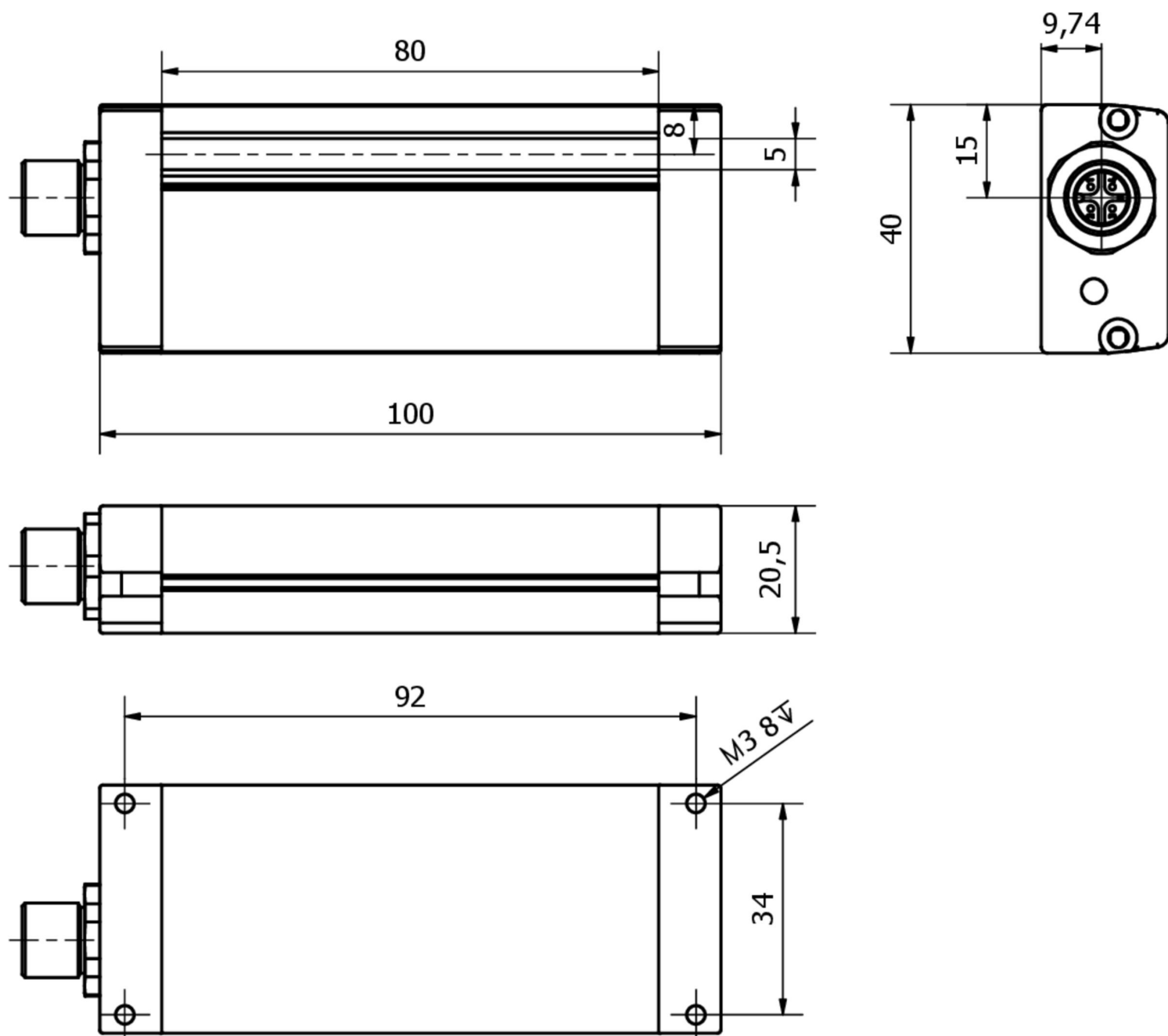
**Więcej informacji**

Grupa produktów IPF	100 Czujniki optyczne
Wymiary opakowania	180 x 70 x 70 mm
Masa brutto	241 g
Numer taryfy celnej	85365019
Numer WEEE	40951076
Zgodność z REACH	Tak
Zgodność z dyrektywą RoHS	Tak

**Schemat połączeń**



Rysunek wymiarowy



**Fragment programu akcesoriów**

**AY98A607**



Akcesoria czujnika, nasadka teflonowa, Ø16 mm, długość 16, gwint wewnętrzny 12, PTFE

**AO000550**



Akcesoria Optyka, wspornik montażowy, długość M4 20, V2A

**VK003020**



Gniazdo kablowe, kątowe, do samodzielnego montażu, połączenie śrubowe, Ø3-6,5mm, 4A, 240V, -25-90°C, gniazdo M12 4-stykowe, IP67, PBT

**VK003024**



Gniazdo kablowe, proste, do samodzielnego montażu, połączenie śrubowe, Ø3-6,5mm, 4A, 240V, -25-90°C, gniazdo M12 4-stykowe, IP67, PBT

**VK003021**



Gniazdo kablowe, kątowe, do samodzielnego montażu, połączenie śrubowe, Ø3-6,5mm, 4A, 60V, -25-90°C, gniazdo M12 5-stykowe, IP67, PBT

**VK003025**



Gniazdo kablowe, proste, do samodzielnego montażu, połączenie śrubowe, Ø3-6,5mm, 4A, 60V, -25-90°C, gniazdo M12 5-stykowe, IP67, PBT

**VK200321**



Kabel połączeniowy, 2 m, gniazdo M12 4-stykowe kątowe, wolny koniec kabla, 4x0,34 mm<sup>2</sup>, PUR (poliuretan), Ø4,7 mm, 250 V, -40-90°C, IP67, odporny na łańcuch wleczony i skręcanie, oleje i smary chłodzące, obszar spawania, bez silikonu

**VK200325**



Kabel połączeniowy, 2 m, gniazdo M12 4-stykowe proste, wolny koniec kabla, 4x0,34 mm<sup>2</sup>, PUR (poliuretan), Ø4,7 mm, 250 V, -40-90°C, IP67, odporny na łańcuch wleczony i skręcanie, oleje i smary chłodzące, obszar spawania, bez silikonu

**VK030F21**



Kabel połączeniowy, 0,3 m, gniazdo M12 4-stykowe kątowe, wtyczka M12 4-stykowa prosta, 4x0,34 mm<sup>2</sup>, 240 V, IP67, odporny na łańcuch wleczony i skręcanie, oleje i smary chłodzące, obszar spawania, bez silikonu

Więcej akcesoriów można znaleźć na naszej stronie internetowej



**Instalacja**

Instalacja może być przeprowadzona wyłącznie przez wykwalifikowanego elektryka!



**Usuwanie odpadów**

Numer WEEE zgodnie z § 6 ust. 3 ElektroG: 40951076

**Instrukcje bezpieczeństwa**

/ Przed uruchomieniem należy upewnić się, że przestrzegane są wszystkie instrukcje bezpieczeństwa zawarte w dokumentacji produktu.

/ Korzystanie z tych produktów jest zabronione, jeśli mają one bezpośredni wpływ na bezpieczeństwo osobiste.