

## OY410521

### Sensores ópticos • Reja óptica

reja óptica, 180x20x40mm, altura del campo 155, resolución 1mm, sn: 0,15-0,4m, 22-26v dc, pnp/npn antivalente, conector m12 4polos/4polos, ip65, aluminio+pmma

Inclusive Transmisor y receptor



Las barreras fotoeléctricas de marco y los sensores de anillo operan siguiendo el principio de la fotocélula de barrera. En la carcasa hay un gran número de elementos emisores y receptores, los cuales forman una cortina óptica y, con ello, detectan y registran una gran variedad de objetos. Ejemplos de aplicación para estos sistemas son controles de expulsión en prensas, controles de presencia y mediciones de longitud de hilos o tubos.

#### Datos eléctricos

Resolución	1 mm
Ejecución de la función de conmutación	antivalente
Versión de la conexión eléctrica	Conector M12
Versión de la salida de conmutación	PNP/NPN
Corriente de conmutación asignada	80 mA
A prueba de cortocircuitos	Sí
Receptor de la corriente en vacío	60 mA
Emisor de la corriente en vacío	60 mA
Número de polos, receptor	4
Número de polos, emisor	4
Tiempo de reacción	1,9 ms
Distancia de conmutación	150 - 400 mm
Con protección contra la inversión de polaridad	Sí
Tensión de servicio (CC)	21,6 - 26,4 V

#### Datos mecánicos

Ancho	40 mm
Altura del campo	155 mm
Altura	180 mm
Longitud	20,5 mm
Grado de protección (IP)	IP65
Material de la superficie activa del sensor	Plástico (PMMA)
Material de la carcasa	Aluminio
Temperatura ambiente	-5 - 50 °C

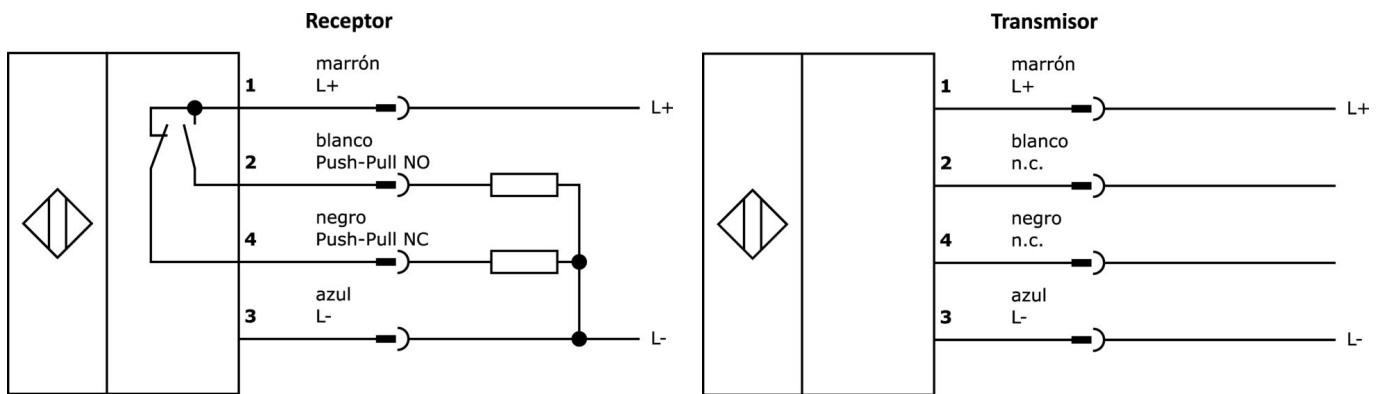
#### Clasificación

ETIM 8	EC002549 Cortina de luz
--------	-------------------------

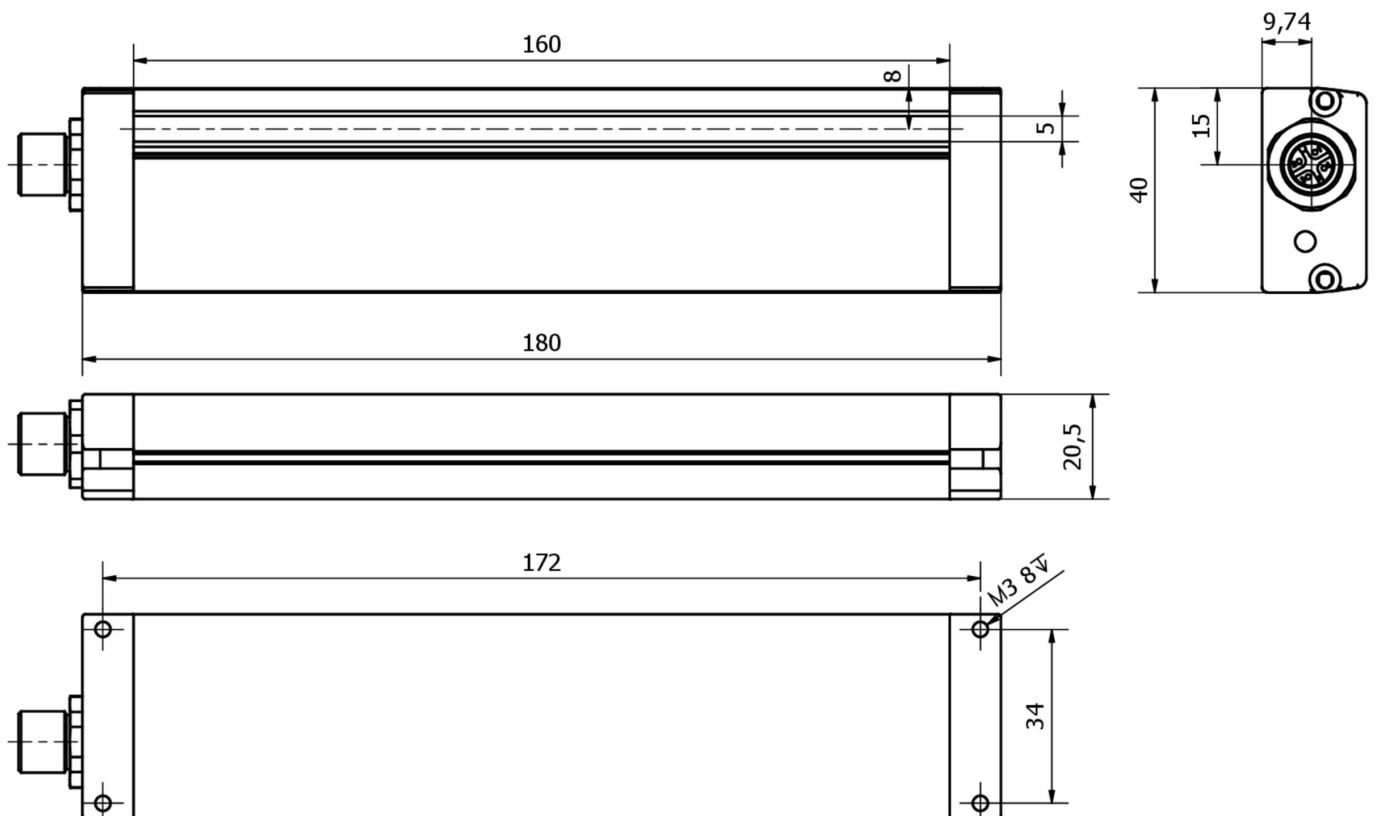
**Más**

Grupo de productos ipf	100 Sensores ópticos
dimensiones de embalaje	240 x 70 x 70 mm
Peso bruto	387 g
Código arancelario	85365019
WEEE número	40951076
Conforme a REACH	Sí
Conforme a RoHS	Sí

**Conexión**



**Dibujo acotado**



**Extracto del programa de accesorios**

**VK003021**



caja de conexiones, acodado, autocofeccionable, conexión con tornillos, Ø3-6,5mm, 4a, 60v, -25-90°C, m12 hembra 5polos, ip67, pbt

**VK003025**



caja de conexiones, recto, autocofeccionable, conexión con tornillos, Ø3-6,5mm, 4a, 60v, -25-90°C, m12 hembra 5polos, ip67, pbt

**AO000550**



accesorios óptico, Escuadra de fijación, M4 20largo, V2A

**AY98A607**



accesorios sensor, Tapa de teflón, Ø16mm 16largo, rosca interna 12, Politetrafluoroetileno (PTFE)

**VK200321**



cable de conexión, 2m, m12 hembra 4polos acodado, extremo del cable libre, 4x0,34mm², pur (poliuretano), Ø4,7mm, 250v, -40-90°C, ip67, apto para cadenas de arrastre y torsión, aceites y lubricantes refrigerantes, área de soldadura, sin silicona

**VK200325**



cable de conexión, 2m, m12 hembra 4polos recto, extremo del cable libre, 4x0,34mm², pur (poliuretano), Ø4,7mm, 250v, -40-90°C, ip67, apto para cadenas de arrastre y torsión, aceites y lubricantes refrigerantes, área de soldadura, sin silicona

**VK003020**



Toma de cable, acodada, automontable, conexión por tornillo, Ø3-6,5mm, 4A, 240V, -25-90°C, conector M12 de 4 polos, IP67, PBT

**VK003024**



caja de conexiones, recto, autocofeccionable, conexión con tornillos, Ø3-6,5mm, 4a, 240v, -25-90°C, m12 hembra 4polos, ip67, pbt

**VK030F21**



Cable de conexión, 0,3 m, conector acodado M12 de 4 polos, conector recto M12 de 4 polos, 4x0,34 mm², 240 V, IP67, resistente a cadenas de arrastre y torsión, aceites y lubricantes refrigerantes, zona de soldadura, sin silicona

Encontrará más accesorios en nuestra página web



**Montaje**

El montaje/la instalación solo debe ser llevado a cabo por electricistas cualificados.



**Eliminación de residuos**

Número WEEE según § 6 párrafo 3 ElektroG: 40951076

**Indicaciones de seguridad**

/ Antes de la puesta en marcha, asegúrese de que se han respetado todas las indicaciones de seguridad indicadas en la documentación del producto.

/ El uso de estos productos está prohibido si tienen un efecto directo en la seguridad de las personas.