

## OY410522

### Optické senzory • Světelné mříže

Světelné mříže, 100x20x40mm, Výška pole 75, Rozlišení 2mm, Sn: 0,08-0,8m, 22-26V DC, PNP/NPN antivalentní, Konektor M12 4pólový/4pólový, IP65, Hliník+PMMA

Včetně Vysílač a přijímač



Multifunkční světelné mřížky jsou světelné závory, ve kterých je integrováno několik paprsků. Při přerušení jediného paprsku se změní spínací výstup přijímače. Přístroje se používají tam, kde nestačí standardní světelná závora s pouze jedním paprskem. Jsou k dispozici zařízení s rozsahem paprsku 20, 40, 60 nebo 120 mm a různé výšky polí. Integrovaná fuzzy logika automaticky reguluje přenosovou sílu.

#### Elektrické vlastnosti

|                               |               |
|-------------------------------|---------------|
| Rozlišení                     | 2 mm          |
| Provedení spínací funkce      | antivalentní  |
| Provedení elektrické přípojky | Konektor M12  |
| Provedení spínacího výstupu   | PNP/NPN       |
| Jmenovitý spínací proud       | 80 mA         |
| Odolné proti zkratům          | Ano           |
| Přijímač proudu naprázdno     | 60 mA         |
| Vysílač proudu naprázdno      | 60 mA         |
| Přijímač počtu pinů           | 4             |
| Vysílač počtu pinů            | 4             |
| Doba odezvy                   | 0,8 ms        |
| Snímací rozsah                | 80 - 800 mm   |
| Chráněné proti přepólování    | Ano           |
| Provozní napětí (DC)          | 21,6 - 26,4 V |

#### Mechanické vlastnosti

|                                 |              |
|---------------------------------|--------------|
| Šířka                           | 40 mm        |
| Výška pole                      | 75 mm        |
| Výška                           | 100 mm       |
| Délka                           | 20,5 mm      |
| Druh krytí (IP)                 | IP65         |
| Materiál aktivní plochy snímače | Plast (PMMA) |
| Materiál krytu                  | Hliník       |
| Okolní teplota                  | -5 - 50 °C   |

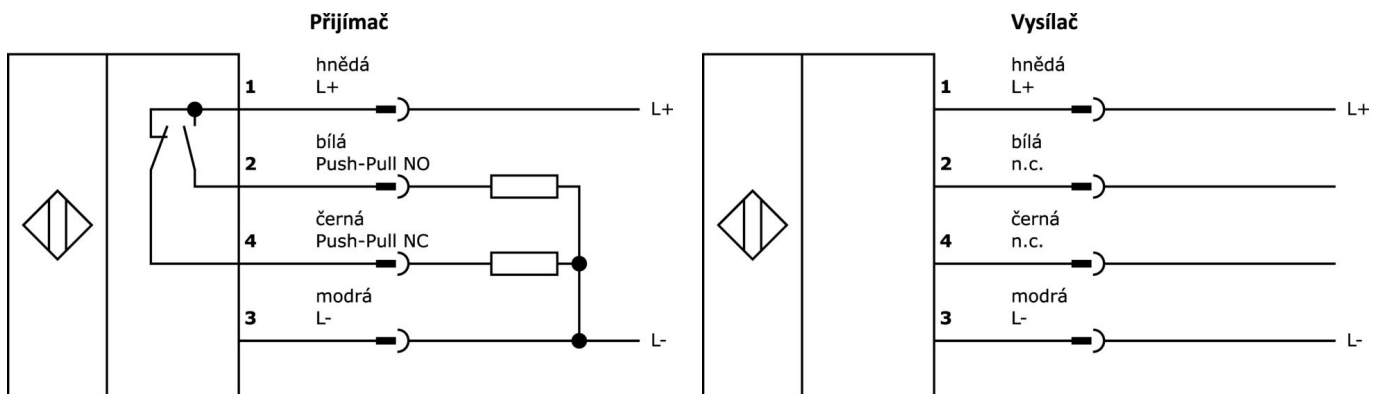
#### Klasifikace

|        |                         |
|--------|-------------------------|
| ETIM 8 | EC002549 Světelná clona |
|--------|-------------------------|

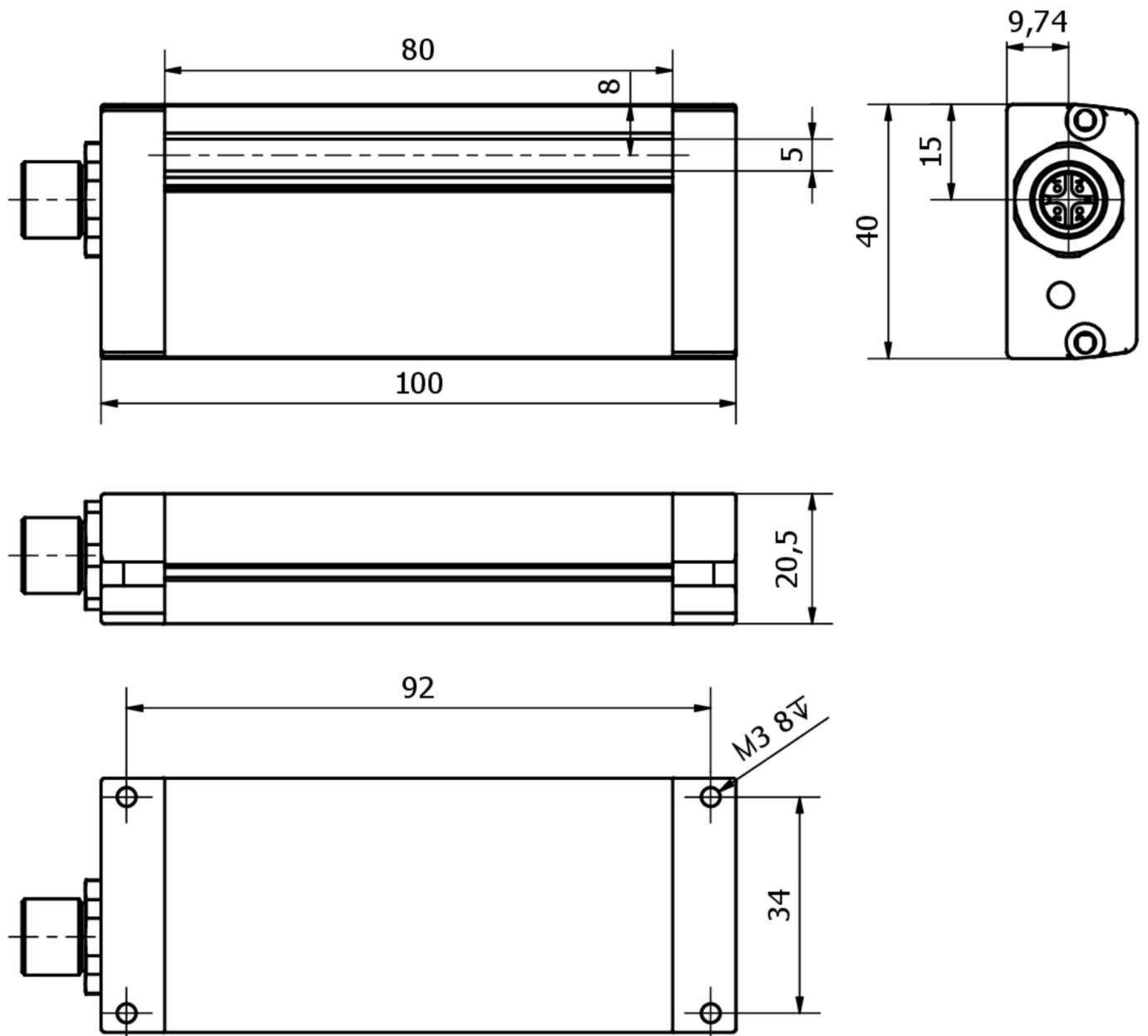
**Další**

|                      |                     |
|----------------------|---------------------|
| Skupina produktů IPF | 100 Optické senzory |
| Rozměry balení       | 180 x 70 x 70 mm    |
| Hrubá váha           | 239 g               |
| Číslo zboží          | 85365019            |
| WEEE číslo           | 40951076            |
| V souladu s REACH    | Ano                 |
| V souladu s RoHS     | Ano                 |

**Přípojka**



Rozměrový výkres



**Výňatek z programu příslušenství**

**VK003020**



Kabelová zásuvka, úhlová, samomontážní, šroubové připojení, Ø3-6,5 mm, 4 A, 240 V, -25-90 °C, zásuvka M12 4-pólová, IP67, PBT

**VK003024**



Kabelový konektor, přímý, Vhodné pro montáž svépomocí, Přípojka šroubení, Ø3-6,5mm, 4A, 240V, -25-90°C, M12 Samice (zdiřka) 4pólový, IP67, PBT

**AO000550**



Příslušenství Optické, Upevňovací úhelníky, M4 20dlouhé, V2A

**VK200321**



Přívodní kabel, 2m, M12 Samice (zdiřka) 4pólový zahnutý, volná koncovka vedení, 4x0,34mm<sup>2</sup>, PUR (Polyuretan), Ø4,7mm, 250V, -40-90°C, IP67, Vhodné pro vlečné řetězy a kroucení, Oleje a chladicí maziva, Oblast sváření, Bez silikonů

**VK200325**



Přívodní kabel, 2m, M12 Samice (zdiřka) 4pólový přímý, volná koncovka vedení, 4x0,34mm<sup>2</sup>, PUR (Polyuretan), Ø4,7mm, 250V, -40-90°C, IP67, Vhodné pro vlečné řetězy a kroucení, Oleje a chladicí maziva, Oblast sváření, Bez silikonů

**VK030F21**



Připojovací kabel, 0,3 m, zásuvka M12 4pólová úhlová, konektor M12 4pólový přímý, 4x0,34 mm<sup>2</sup>, 240 V, IP67, vhodný pro vlečné řetězy a odolný proti zkroucení, olejům a chladicím mazivům, oblast svařování, bez silikonu.

**VK030F25**



Připojovací kabel, 0,3 m, zásuvka M12 4-pólová rovná, konektor M12 4-pólová rovná, 4x0,34 mm<sup>2</sup>, PUR (polyuretan), 240 V, IP67, vhodný pro vlečné řetězy a odolný proti zkroucení, olejům a chladicím mazivům, svařovací prostor, bez silikonu.

**AY98A607**



Příslušenství Snímač, Teflonový kryt, Ø16mm 16dlouhé, Vnitřní závit 12, Polytetrafluorethylen (PTFE)

**VK003021**



Kabelový konektor, zahnutý, Vhodné pro montáž svépomocí, Přípojka šroubení, Ø3-6,5mm, 4A, 60V, -25-90°C, M12 Samice (zdiřka) 5pólový, IP67, PBT

Další příslušenství najdete na našich domovských stránkách



**Montáž**

Montáž / instalaci smí provádět pouze kvalifikovaný elektrikář!



**Likvidace**

Číslo WEEE podle § 6 odst. 3 ElektroG: 40951076

**Bezpečnostní pokyny**

/ Před uvedením do provozu prosím zkontrolujte, zda byly dodrženy veškeré bezpečnostní pokyny, které jsou případně uvedené v dokumentaci výrobku.

/ Nikdy nepoužívejte tato zařízení v aplikacích, kde bezpečnost osob závisí na jejich funkčnosti.