

OY410522

Sensores ópticos • Reja óptica

reja óptica, 100x20x40mm, altura del campo 75, resolución 2mm, sn: 0,08-0,8m, 22-26v dc, pnp/npn antivalente, conector m12 4polos/4polos, ip65, aluminio+pmma

Inclusive Transmisor y receptor



Las barreras fotoeléctricas de marco y los sensores de anillo operan siguiendo el principio de la fotocélula de barrera. En la carcasa hay un gran número de elementos emisores y receptores, los cuales forman una cortina óptica y, con ello, detectan y registran una gran variedad de objetos. Ejemplos de aplicación para estos sistemas son controles de expulsión en prensas, controles de presencia y mediciones de longitud de hilos o tubos.

Datos eléctricos

Resolución	2 mm
Ejecución de la función de conmutación	antivalente
Versión de la conexión eléctrica	Conector M12
Versión de la salida de conmutación	PNP/NPN
Corriente de conmutación asignada	80 mA
A prueba de cortocircuitos	Sí
Receptor de la corriente en vacío	60 mA
Emisor de la corriente en vacío	60 mA
Número de polos, receptor	4
Número de polos, emisor	4
Tiempo de reacción	0,8 ms
Distancia de conmutación	80 - 800 mm
Con protección contra la inversión de polaridad	Sí
Tensión de servicio (CC)	21,6 - 26,4 V

Datos mecánicos

Ancho	40 mm
Altura del campo	75 mm
Altura	100 mm
Longitud	20,5 mm
Grado de protección (IP)	IP65
Material de la superficie activa del sensor	Plástico (PMMA)
Material de la carcasa	Aluminio
Temperatura ambiente	-5 - 50 °C

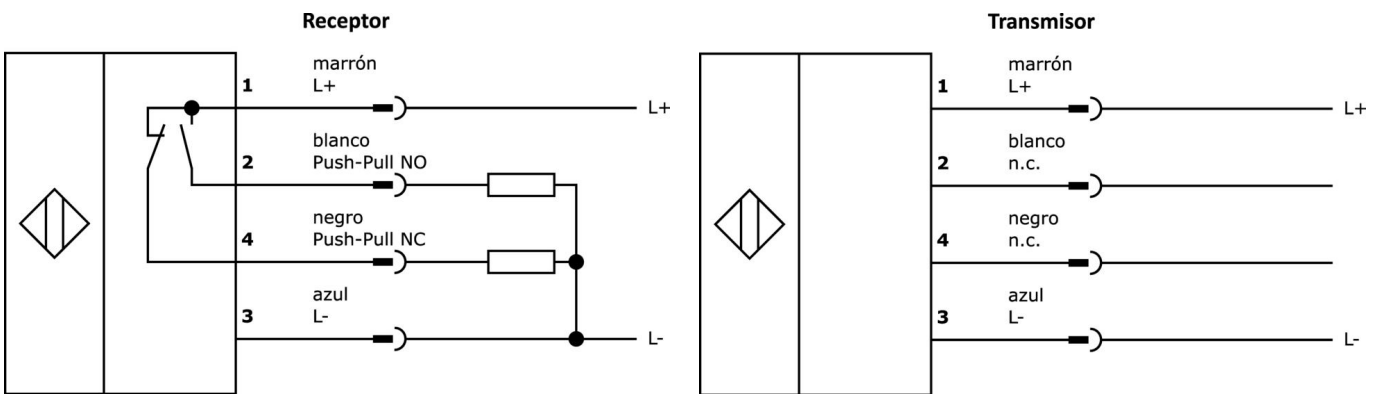
Clasificación

ETIM 8	EC002549 Cortina de luz
--------	-------------------------

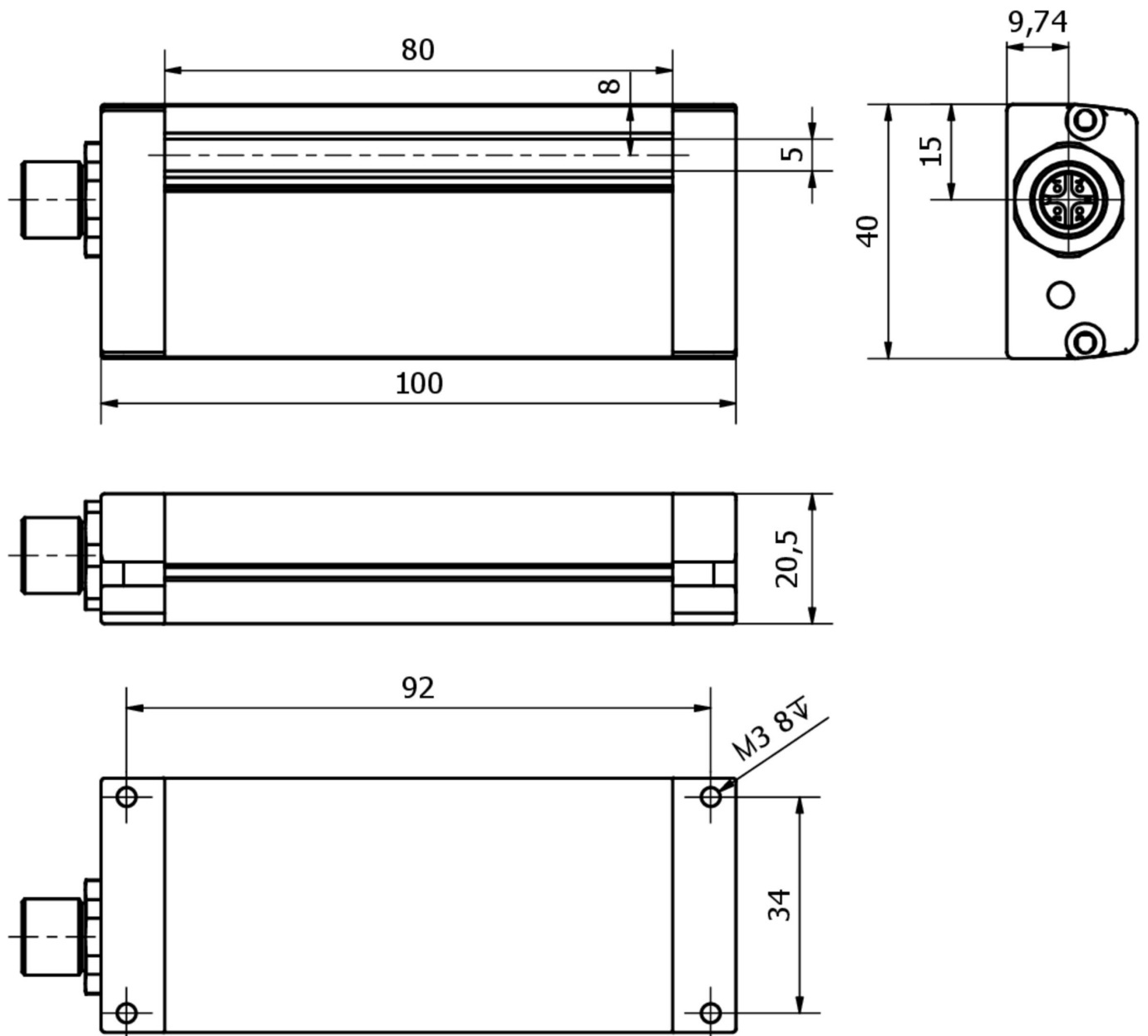
Más

Grupo de productos ipf	100 Sensores ópticos
dimensiones de embalaje	180 x 70 x 70 mm
Peso bruto	239 g
Código arancelario	85365019
WEEE número	40951076
Conforme a REACH	Sí
Conforme a RoHS	Sí

Conexión



Dibujo acotado



Extracto del programa de accesorios

VK003020



Toma de cable, acodada, automontable, conexión por tornillo, Ø3-6,5mm, 4A, 240V, -25-90°C, conector M12 de 4 polos, IP67, PBT

VK003024



caja de conexiones, recto, autocofeccionable, conexión con tornillos, Ø3-6,5mm, 4a, 240v, -25-90°C, m12 hembra 4polos, ip67, pbt

AO000550



accesorios óptico, Escuadra de fijación, M4 20largo, V2A

VK200321



cable de conexión, 2m, m12 hembra 4polos acodado, extremo del cable libre, 4x0,34mm², pur (poliuretano), Ø4,7mm, 250v, -40-90°C, ip67, apto para cadenas de arrastre y torsión, aceites y lubricantes refrigerantes, área de soldadura, sin silicona

VK200325



cable de conexión, 2m, m12 hembra 4polos recto, extremo del cable libre, 4x0,34mm², pur (poliuretano), Ø4,7mm, 250v, -40-90°C, ip67, apto para cadenas de arrastre y torsión, aceites y lubricantes refrigerantes, área de soldadura, sin silicona

VK030F21



Cable de conexión, 0,3 m, conector acodado M12 de 4 polos, conector recto M12 de 4 polos, 4x0,34 mm², 240 V, IP67, resistente a cadenas de arrastre y torsión, aceites y lubricantes refrigerantes, zona de soldadura, sin silicona

VK030F25



Cable de conexión, 0,3 m, conector hembra M12 de 4 polos recto, conector macho M12 de 4 polos recto, 4x0,34 mm², PUR (poliuretano), 240 V, IP67, resistente a la cadena de arrastre y a la torsión, aceites y lubricantes refrigerantes, zona de soldadura, sin silicona

AY98A607



accesorios sensor, Tapa de teflón, Ø16mm 16largo, rosca interna 12, Politetrafluoroetileno (PTFE)

VK003021



caja de conexiones, acodado, autocofeccionable, conexión con tornillos, Ø3-6,5mm, 4a, 60v, -25-90°C, m12 hembra 5polos, ip67, pbt

Encontrará más accesorios en nuestra página web



Montaje

El montaje/la instalación solo debe ser llevado a cabo por electricistas cualificados.



Eliminación de residuos

Número WEEE según § 6 párrafo 3 ElektroG: 40951076

Indicaciones de seguridad

- / Antes de la puesta en marcha, asegúrese de que se han respetado todas las indicaciones de seguridad indicadas en la documentación del producto.
- / El uso de estos productos está prohibido si tienen un efecto directo en la seguridad de las personas.