

OY410522

Capteurs optiques • Barrières immatérielles

Rideau optoélectronique, 100x20x40mm, hauteur de champ 75, résolution 2mm, Sn : 0,08-0,8m, 22-26V DC, PNP/NPN antivalente, connecteur M12 4 broches/4 broches, IP65, aluminium+PMMA

Y compris Émetteur et récepteur



Les barrières multifonctionnelles sont des barrières lumineuses dans lesquelles plusieurs faisceaux sont intégrés. En cas d'interruption d'un seul faisceau, les sorties de commutation du récepteur changent d'état. Ces appareils sont utilisés lorsqu'une barrière lumineuse standard avec un seul faisceau ne suffit pas, par exemple pour les contrôles d'éjection. Des appareils avec différentes distances entre les faisceaux et hauteurs de champ sont disponibles.

Caractéristiques électriques

Résolution	2 mm
Exécution de la fonction de commutation	antivalent
Exécution du raccordement électrique	Connecteur M12
Version de la sortie de commutation	PNP/NPN
Courant de coupure assigné	80 mA
Résistant aux courts-circuits	Oui
Récepteur de courant à vide	60 mA
Émetteur de courant à vide	60 mA
Récepteur du nombre de pôles	4
Emetteur à nombre de pôles	4
Temps de réaction	0,8 ms
Distance de commutation	80 - 800 mm
Protégé contre l'inversion de polarité	Oui
Tension de fonctionnement (DC)	21,6 - 26,4 V

Propriétés mécaniques

Largeur	40 mm
Hauteur du champ	75 mm
Hauteur	100 mm
Longueur	20,5 mm
Indice de protection (IP)	IP65
Matériau de la surface active du capteur	Plastique (PMMA)
Matériau du boîtier	Aluminium
Température ambiante	-5 - 50 °C

Classification

ETIM 8	EC002549 Rideau lumineux
--------	--------------------------

Autre

Groupe de produits IPF	100 Capteurs optiques
Dimensions de l'emballage	180 x 70 x 70 mm
Poids brut	239 g
Numéro de tarif douanier	85365019
Numéro WEEE	40951076
Conforme à REACH	Oui
Conforme à la directive RoHS	Oui

Schéma de connexion

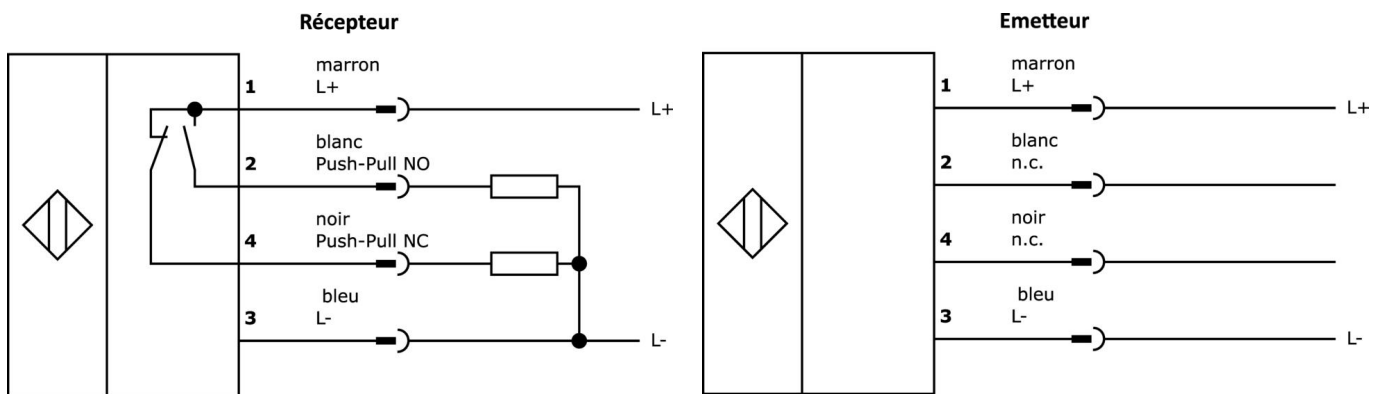
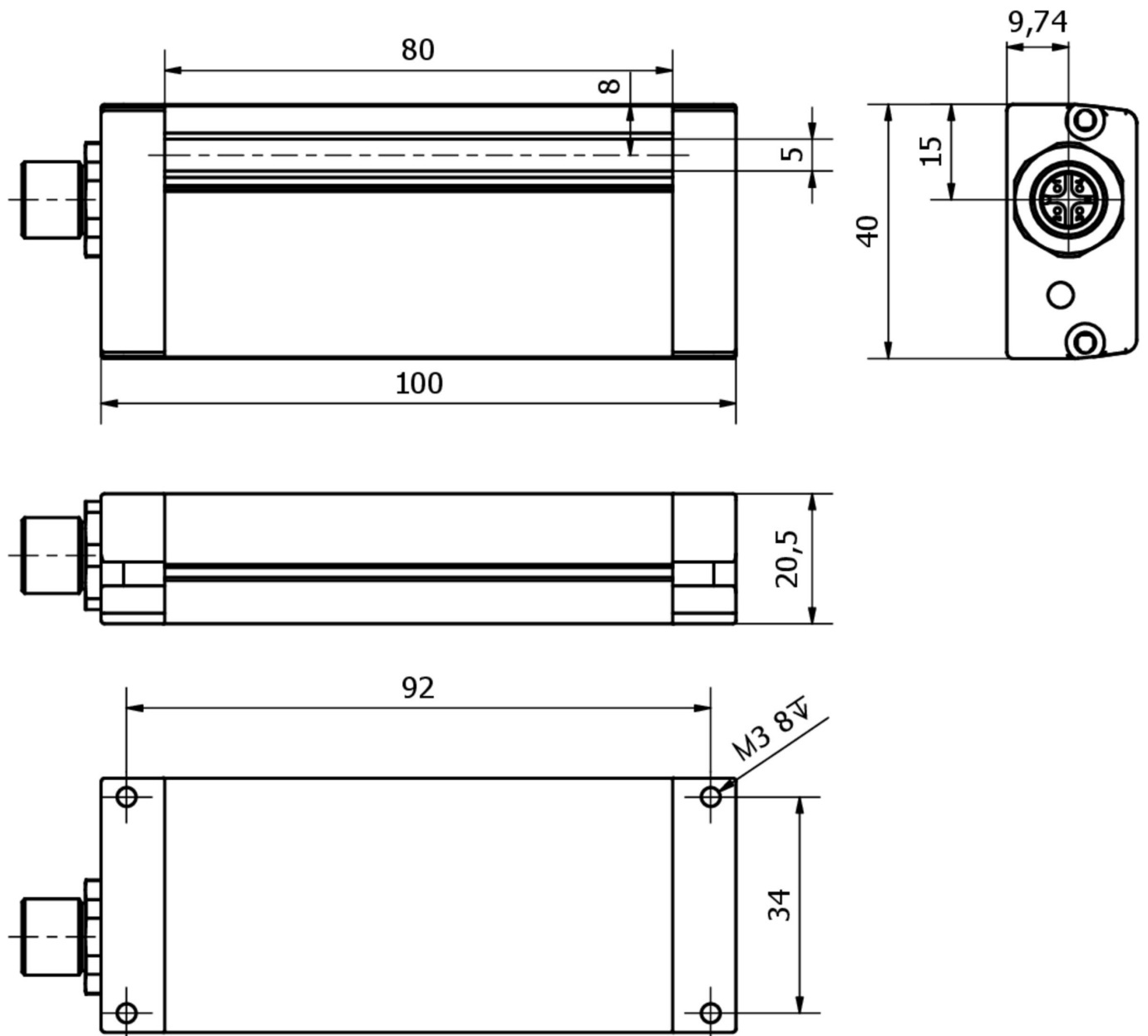


Schéma d'encombrement



Extrait de la gamme d'accessoires

VK003020



Prise de câble, coudée, à confectionner soi-même, raccordement par vis, Ø3-6,5mm, 4A, 240V, -25-90°C, prise M12 à 4 pôles, IP67, PBT

VK003024



Prise de câble, droite, à confectionner soi-même, raccordement par vis, Ø3-6,5mm, 4A, 240V, -25-90°C, prise M12 à 4 pôles, IP67, PBT

AO000550



Accessoires optiques, équerre de fixation, M4 20long, V2A

VK200321



Câble de raccordement, 2m, prise M12 4 pôles coudée, extrémité de câble libre, 4x0,34mm², PUR (polyuréthane), Ø4,7mm, 250V, -40-90°C, IP67, résistant aux chaînes porte-câbles et à la torsion, huiles et lubrifiants de refroidissement, domaine de soudage, sans silicone

VK200325



Câble de raccordement, 2m, prise M12 4 pôles droit, extrémité de câble libre, 4x0,34mm², PUR (polyuréthane), Ø4,7mm, 250V, -40-90°C, IP67, résistant aux chaînes porte-câbles et à la torsion, huiles et réfrigérants lubrifiants, domaine de soudage, sans silicone

VK030F21



Câble de raccordement, 0,3m, prise M12 4 pôles droite, 4x0,34mm², 240V, IP67, résistant aux chaînes porte-câbles et à la torsion, huiles et fluides de coupe, domaine de soudure, sans silicone

VK030F25



Câble de raccordement, 0,3m, prise M12 4 pôles droit, prise M12 4 pôles droit, 4x0,34mm², PUR (polyuréthane), 240V, IP67, résistant aux chaînes porte-câbles et à la torsion, huiles et fluides de coupe, zone de soudure, sans silicone

AY98A607



Accessoires Capteur, capuchon en téflon, Ø16mm 16long, filetage femelle 12, PTFE

VK003021



Prise de câble, coudée, à confectionner soi-même, raccordement par vis, Ø3-6,5mm, 4A, 60V, -25-90°C, prise M12 à 5 pôles, IP67, PBT

Vous trouverez d'autres accessoires sur notre site Internet



Montage

Le montage / l'installation ne doit être effectué que par un électricien spécialisé !



Élimination

Numéro WEEE selon § 6 alinéa 3 ElektroG : 40951076

Consignes de sécurité

/ Avant la mise en service, veuillez vous assurer que toutes les consignes de sécurité figurant éventuellement dans la documentation du produit ont été respectées.

/ En cas d'impact direct sur la sécurité des personnes, l'utilisation de ces produits est interdite.