

OY410522

光学传感器 • 轻型窗帘

光幕, 100x20x40mm, 场高75, 分辨率2mm, Sn:0.08-0.8m, 22-26V DC, PNP/NPN
抗干扰, 连接器M12 4pin/4pin, IP65, 铝+PMMA

包括 发射器和接收器



多功能光屏障是集成了多个光束的贯通式传感器。在只有一束光中断的情况下, 接收器的开关输出会改变其状态。这些设备用于只有一个光束的标准穿透式传感器不够用的地方。有一些设备的光束间距为20、40、60或120毫米, 并有不同的 height 可供选择。一个集成的模糊逻辑自动控制发射功率。

电气特性

决议	2 mm
开关功能的类型	独家-OR
电气连接的类型	连接器M12
开关输出的类型	PNP/NPN
额定开关电流	80 毫安
短路保护	是
空载电流, 接收器	60 毫安
空载电流, 发射器	60 毫安
引脚数量, 接收器	4
引脚数量, 发射器	4
反应时间	0.8 毫秒
切换距离	80 - 800 mm
反向极性保护	是
工作电压 (DC)	21,6 - 26,4 V

机械特征

宽度	40 mm
场高	75 mm
高度	100 mm
长度	20.5 mm
保护程度 (IP)	IP65
传感器的有效区域材料	塑料 (PMMA)
外壳材料	铝合金
环境温度	-5 - 50 °C

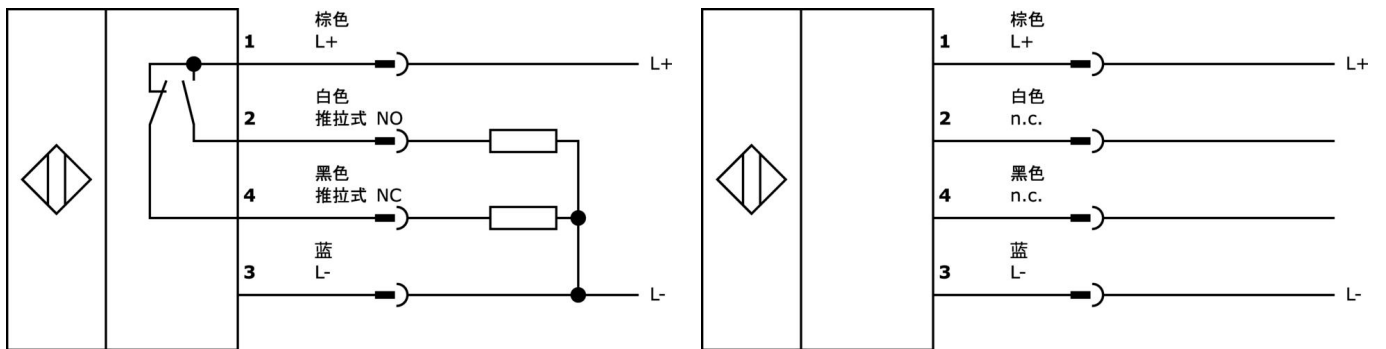
种类

ETIM 8	EC002549 光幕
--------	-------------

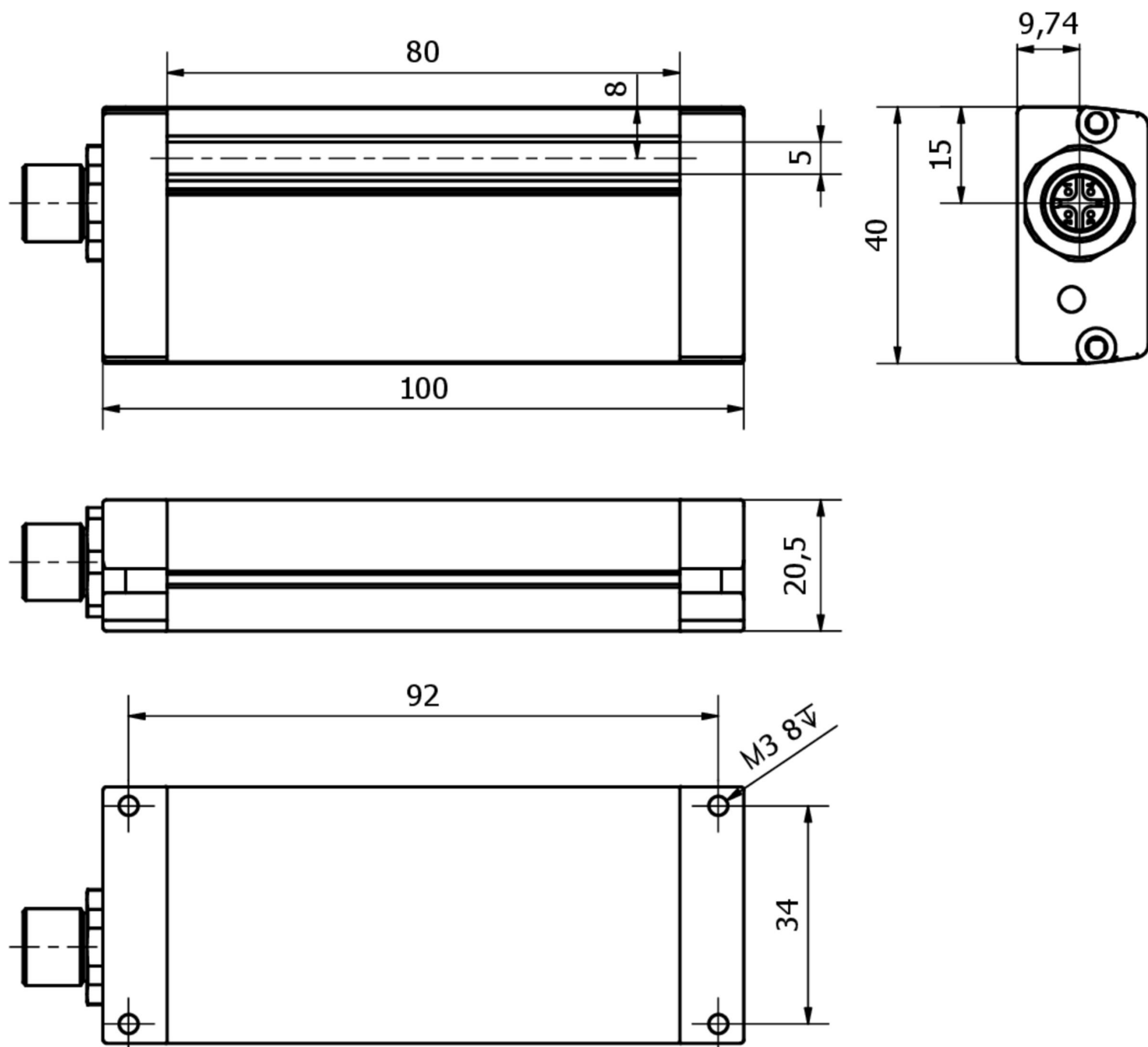
更多

IPF产品组	100个光学传感器
包装尺寸	180 x 70 x 70 mm
总重量	239 g
海关税号	85365019
WEEE编号	40951076
适应性强	是
符合RoHS标准	是

连接



尺寸图



摘录配件方案

VK003020



电缆插座, 带角度, 自动装配, 螺钉连接, Ø3-6.
5mm, 4A, 240V, -25-90°C, M12 插座 4 针, IP67, PBT

VK003024



电缆插座, 直型, 适合自行组装, 螺钉连接, Ø3-6.
5mm, 4A, 240V, -25-90°C, M12 母 (插座) 4 针, IP67, PBT

AO000550



光学配件, 安装角度支架, M4 20long, V2A

VK200321



连接电缆, 2米, M12母型 (插座) 4针角型, 自由导体端, 4x0.34mm², PUR (聚氨酯), Ø4.7mm, 250V, -40-90°C, IP67, 适用于拖链和抗扭, 油和冷却润滑剂, 焊接区, 无硅。

VK200325



连接电缆, 2米, M12母型 (插座) 4针直通, 自由导体端, 4x0.34mm², PUR (聚氨酯), Ø4.7mm, 250V, -40-90°C, IP67, 适用于拖链和抗扭, 油和冷却润滑剂, 焊接区, 无硅。

VK030F21



连接电缆, 0.3米, M12 插口 4 针斜面, M12 插头 4 针直面, 4x0.34mm², 240 伏, IP67, 耐拖链和扭转, 耐油和冷却润滑剂, 焊接区, 无硅树脂

VK030F25



连接电缆, 0.3米, M12 插座 4 针直插, M12 插头 4 针直插, 4x0.34mm², PUR (聚氨酯), 240 伏, IP67, 耐拖链和扭转, 耐油和冷却润滑剂, 焊接区, 无硅树脂

AY98A607



附件传感器, 特氟隆帽, Ø16mm 16长, 内螺纹12, 聚四氟乙烯 (PTFE)。

VK003021



电缆插座, 有角度, 适合自行组装, 螺丝连接, Ø3-6.
5mm, 4A, 60V, -25-90°C, M12 母 (插座) 5针, IP67, PBT

您可以在我们的主页上找到更多配件



安装
安装工作只能由合格的电工来完成!



废弃处理
根据第 6 条第 3 款 ElektroG 规定的 WEEE 编号: 40951076

安全警告

! 在初始操作之前, 请确保遵循产品信息中可能提供的所有安全说明。

! 切勿在人的安全取决于其功能的应用中使用这些设备。