

## OY410523

### Czujniki optyczne • Siatka świetlna

Siatka świetlna, 180x20x40mm, wysokość pola 155, rozdzielczość 2mm, Sn: 0.15-0.8m, 22-26V DC, PNP/NPN antivalent, złącze M12 4pin/4pin, IP65, aluminium+PMMA

W zestawie Nadajnik i odbiornik



Wielofunkcyjne siatki świetlne to bariery świetlne, w których zintegrowanych jest kilka wiązek. Jeśli tylko jedna wiązka zostanie przerwana, wyjścia przełączające odbiornika zmieniają stan. Urządzenia te są stosowane tam, gdzie standardowy czujnik fotoelektryczny z tylko jedną wiązką nie jest wystarczający, na przykład do kontroli wyrzutu. Dostępne są urządzenia o różnych odległościach wiązki i wysokościach pola.

#### Właściwości elektryczne

|   |                    |
|---|--------------------|
| Rozdzielczość                             | 2 mm               |
| Wykonywanie funkcji przełączania          | przeciwwartościowy |
| Projekt połączenia elektrycznego          | Złącze wtykowe M12 |
| Konstrukcja wyjścia przełączającego       | PNP/NPN            |
| Znamionowy prąd przełączania              | 80 mA              |
| Odporność na zwarcia                      | Tak                |
| Odbiornik prądu w obwodzie otwartym       | 60 mA              |
| Przetwornik prądu w obwodzie otwartym     | 60 mA              |
| Odbiornik z numerem bieguna               | 4                  |
| Nadajnik numeru bieguna                   | 4                  |
| Czas reakcji                              | 1,2 ms             |
| Odległość przełączania                    | 150 - 800 mm       |
| Zabezpieczenie przed odwrotną polaryzacją | Tak                |
| Napięcie robocze (DC)                     | 21,6 - 26,4 V      |

#### Właściwości mechaniczne

|  |                          |
|--|--------------------------|
| Szerokość                              | 40 mm                    |
| Wysokość pola                          | 155 mm                   |
| Wysokość                               | 180 mm                   |
| Długość                                | 20,5 mm                  |
| Klasa ochrony (IP)                     | IP65                     |
| Materiał aktywnej powierzchni czujnika | Tworzywa sztuczne (PMMA) |
| Materiał obudowy                       | Aluminium                |
| Temperatura otoczenia                  | -5 - 50 °C               |

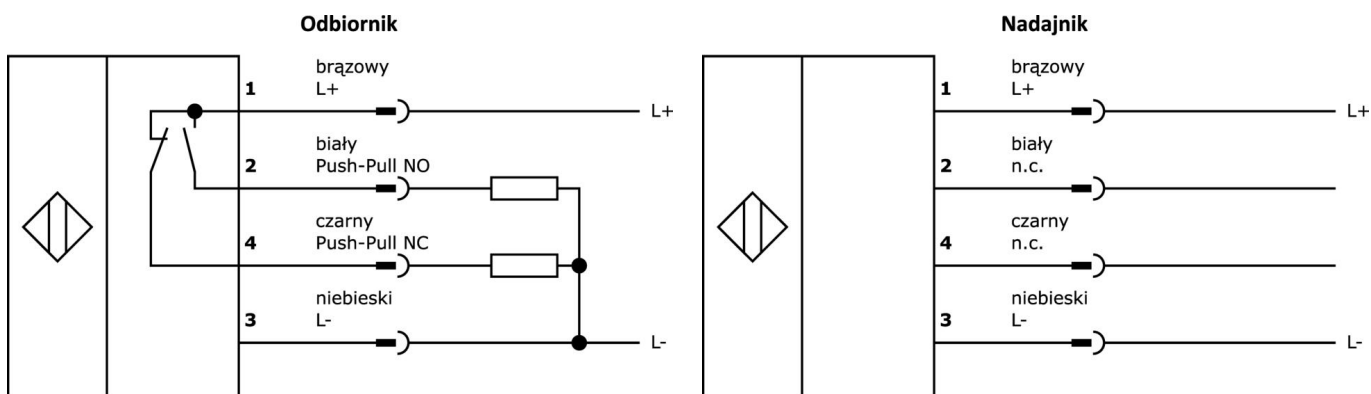
#### Klasyfikacja

|        |                           |
|--------|---------------------------|
| ETIM 8 | EC002549 Kurtyna świetlna |
|--------|---------------------------|

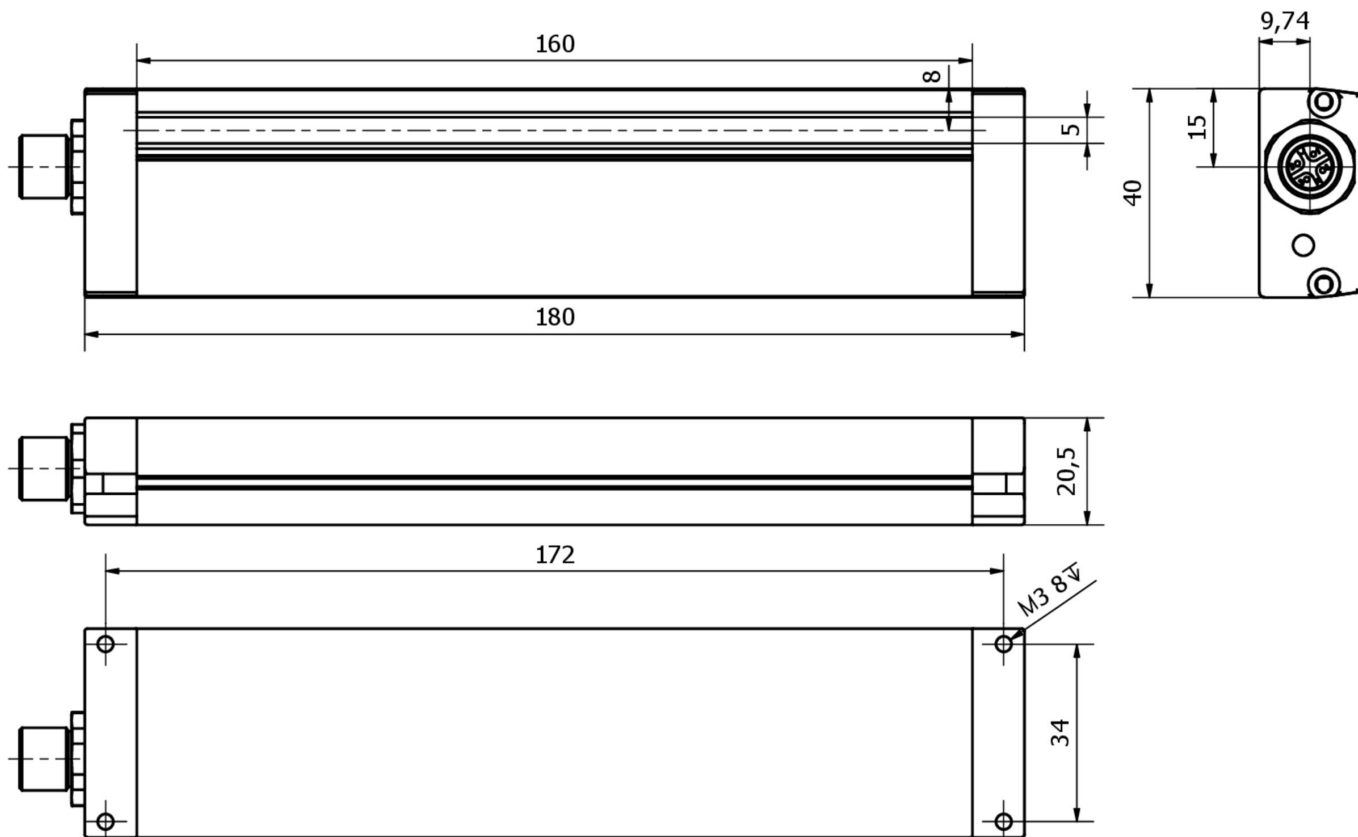
**Więcej informacji**

|                           |                       |
|---------------------------|-----------------------|
| Grupa produktów IPF       | 100 Czujniki optyczne |
| Wymiary opakowania        | 270 x 70 x 70 mm      |
| Masa brutto               | 374 g                 |
| Numer taryfy celnej       | 85365019              |
| Numer WEEE                | 40951076              |
| Zgodność z REACH          | Tak                   |
| Zgodność z dyrektywą RoHS | Tak                   |

**Schemat połączeń**



**Rysunek wymiarowy**



**Fragment programu akcesoriów**

**VK030F21**



Kabel połączeniowy, 0,3 m, gniazdo M12 4-stykowe kątowe, wtyczka M12 4-stykowa prosta, 4x0,34 mm<sup>2</sup>, 240 V, IP67, odporny na łańcuch wleczonej i skręcanie, oleje i smary chłodzące, obszar spawania, bez silikonu

**VK030F25**



Kabel połączeniowy, 0,3 m, gniazdo M12 4-stykowe proste, wtyczka M12 4-stykowa prosta, 4x0,34 mm<sup>2</sup>, PUR (poliuretan), 240 V, IP67, odporny na łańcuch wleczonej i skręcanie, oleje i smary chłodzące, obszar spawania, bez silikonu

**VK200321**



Kabel połączeniowy, 2 m, gniazdo M12 4-stykowe kątowe, wolny koniec kabla, 4x0,34 mm<sup>2</sup>, PUR (poliuretan), Ø4,7 mm, 250 V, -40-90°C, IP67, odporny na łańcuch wleczonej i skręcanie, oleje i smary chłodzące, obszar spawania, bez silikonu

**VK200325**



Kabel połączeniowy, 2 m, gniazdo M12 4-stykowe proste, wolny koniec kabla, 4x0,34 mm<sup>2</sup>, PUR (poliuretan), Ø4,7 mm, 250 V, -40-90°C, IP67, odporny na łańcuch wleczonej i skręcanie, oleje i smary chłodzące, obszar spawania, bez silikonu

**AY98A607**



Akcesoria czujnika, nasadka teflonowa, Ø16 mm, długość 16, gwint wewnętrzny 12, PTFE

**VK003021**



Gniazdo kablowe, kątowe, do samodzielnego montażu, połączenie śrubowe, Ø3-6,5mm, 4A, 60V, -25-90°C, gniazdo M12 5-stykowe, IP67, PBT

**VK003025**



Gniazdo kablowe, proste, do samodzielnego montażu, połączenie śrubowe, Ø3-6,5mm, 4A, 60V, -25-90°C, gniazdo M12 5-stykowe, IP67, PBT

**AO000550**



Akcesoria Optyka, wspornik montażowy, długość M4 20, V2A

**VK003020**



Gniazdo kablowe, kątowe, do samodzielnego montażu, połączenie śrubowe, Ø3-6,5mm, 4A, 240V, -25-90°C, gniazdo M12 4-stykowe, IP67, PBT

Więcej akcesoriów można znaleźć na naszej stronie internetowej



**Instalacja**

Instalacja może być przeprowadzona wyłącznie przez wykwalifikowanego elektryka!



**Usuwanie odpadów**

Numer WEEE zgodnie z § 6 ust. 3 ElektroG: 40951076

**Instrukcje bezpieczeństwa**

/ Przed uruchomieniem należy upewnić się, że przestrzegane są wszystkie instrukcje bezpieczeństwa zawarte w dokumentacji produktu.

/ Korzystanie z tych produktów jest zabronione, jeśli mają one bezpośredni wpływ na bezpieczeństwo osobiste.