

OY410524

Sensori ottici • Griglia luminosa

Griglia luminosa, 100x20x40mm, altezza di campo 75, risoluzione 4mm, Sn: 0,08-0,8m, 22-26V DC, PNP/NPN antivalente, connettore M12 4-pin/4-pin, IP65, alluminio+PMMA

Incluso Sender und Empfänger



Le griglie luminose multifunzionali sono barriere luminose in cui sono integrati diversi fasci. Se un solo raggio viene interrotto, le uscite di commutazione del ricevitore cambiano stato. Questi dispositivi sono utilizzati quando un sensore fotoelettrico standard con un solo raggio non è sufficiente, ad esempio per i controlli di espulsione. Sono disponibili dispositivi con diverse distanze dei raggi e altezze di campo.

Proprietà elettriche

Risoluzione	4 mm
Esecuzione della funzione di commutazione	antivalente
Progettazione del collegamento elettrico	Connettore M12
Progettazione dell'uscita di commutazione	PNP/NPN
Corrente di commutazione nominale	80 mA
A prova di cortocircuito	Sì
Ricevitore di corrente a circuito aperto	60 mA
Trasmittitore di corrente a circuito aperto	60 mA
Ricevitore del numero di polo	4
Trasmittitore del numero di polo	4
Tempo di risposta	0,8 ms
Distanza di commutazione	80 - 800 mm
Protezione contro l'inversione di polarità	Sì
Tensione di esercizio (CC)	21,6 - 26,4 V

Proprietà meccaniche

Larghezza	40 mm
Altezza del campo	75 mm
Altezza	100 mm
Lunghezza	20,5 mm
Classe di protezione (IP)	IP65
Materiale della superficie attiva del sensore	Plastica (PMMA)
Materiale dell'alloggiamento	Alluminio
Temperatura ambiente	-5 - 50 °C

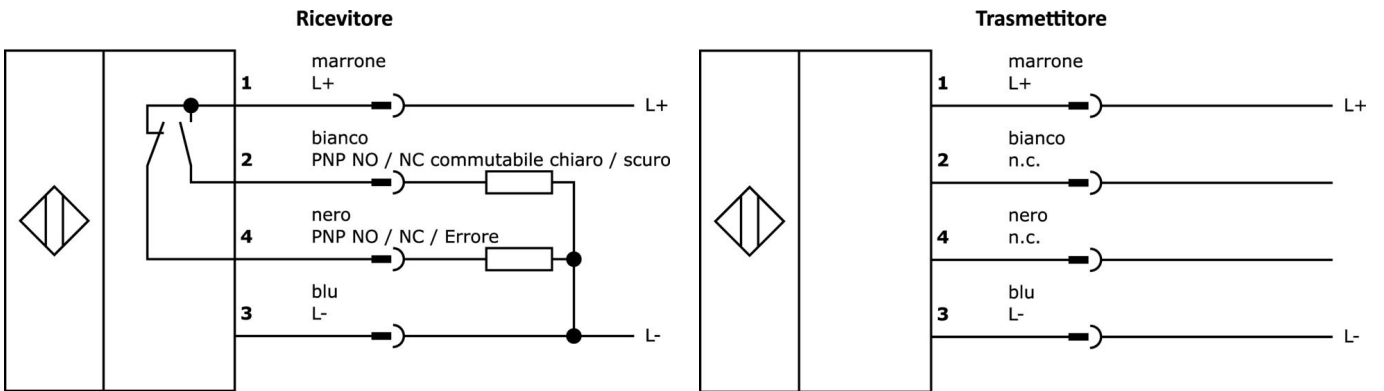
Classificazione

ETIM 8	EC002549 Barriera fotoelettrica
--------	---------------------------------

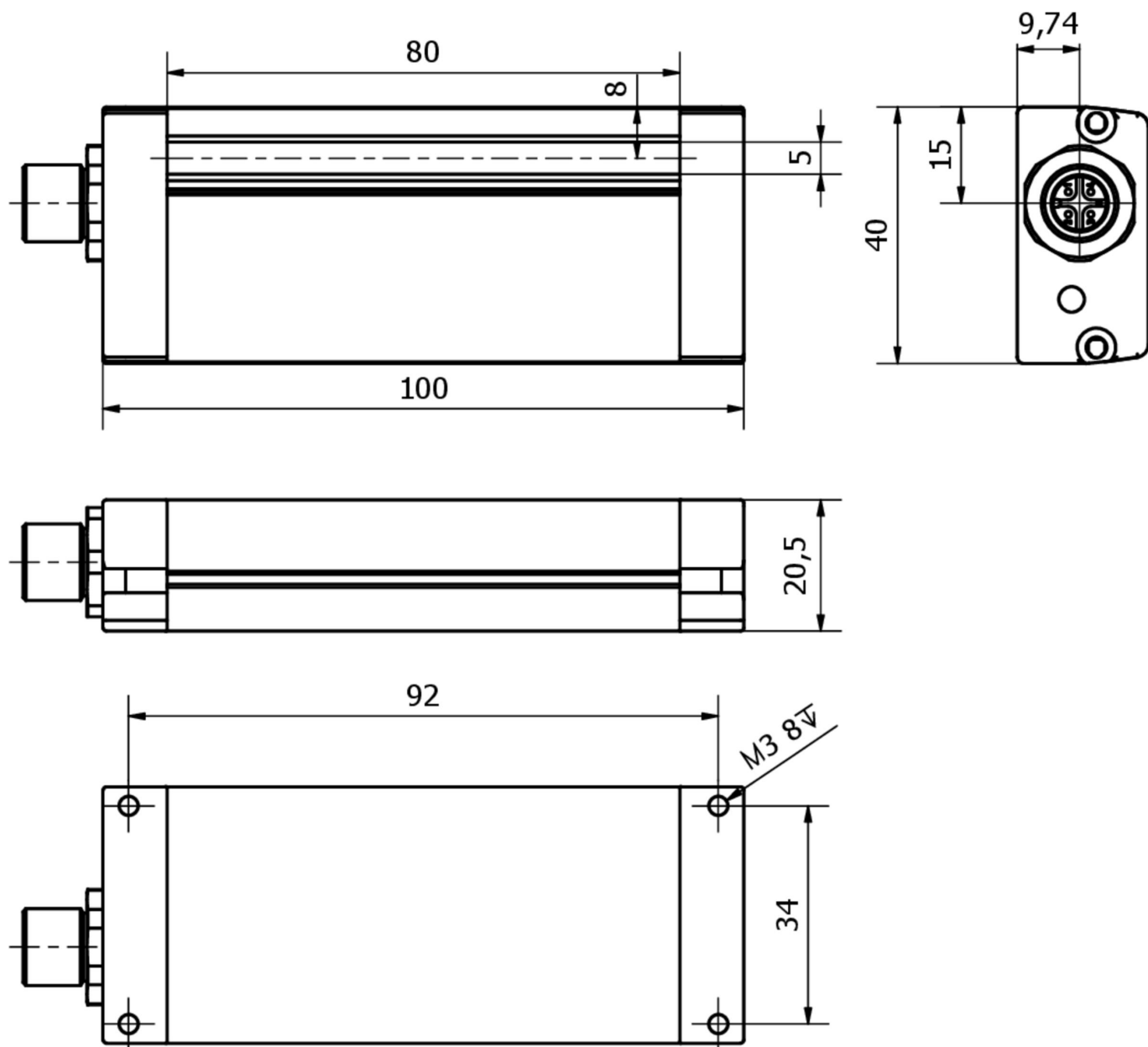
Ulteriori informazioni

Gruppo di prodotti IPF	100 Sensori ottici
Dimensioni dell'imballaggio	190 x 70 x 70 mm
Peso lordo	242 g
Numero di tariffa doganale	85365019
Numero WEEE	40951076
Conforme a REACH	Sì
Conforme alla direttiva RoHS	Sì

Schema di collegamento



Disegno quotato



Estratto del programma di accessori

VK003020



Presa per cavo, angolata, autoassemblaggio, connessione a vite, Ø3-6,5mm, 4A, 240V, -25-90°C, presa M12 a 4 pin, IP67, PBT

VK003024



Presa per cavo, diritta, autoassemblaggio, connessione a vite, Ø3-6,5mm, 4A, 240V, -25-90°C, presa M12 a 4 poli, IP67, PBT

AO000550



Accessori Ottica, staffa di montaggio, M4 20 lungo, V2A

AY98A607



Accessori per sensori, tappo in teflon, Ø16mm 16lungo, filettatura interna 12, PTFE

VK003021



Presa per cavo, angolata, autoassemblaggio, connessione a vite, Ø3-6,5mm, 4A, 60V, -25-90°C, presa M12 a 5 pin, IP67, PBT

VK003025



Presa per cavo, diritta, autoassemblaggio, connessione a vite, Ø3-6,5mm, 4A, 60V, -25-90°C, presa M12 a 5 pin, IP67, PBT

VK200321



Cavo di collegamento, 2 m, presa M12 a 4 poli angolata, estremità libera del cavo, 4x0,34 mm², PUR (poliuretano), Ø4,7 mm, 250 V, -40-90°C, IP67, resistente alla catena di trascinamento e alla torsione, oli e lubrificanti di raffreddamento, area di saldatura, senza silicone

VK200325



Cavo di collegamento, 2 m, presa M12 a 4 pin, estremità libera, 4x0,34 mm², PUR (poliuretano), Ø4,7 mm, 250 V, -40-90°C, IP67, resistente alla catena di trascinamento e alla torsione, oli e lubrificanti di raffreddamento, area di saldatura, senza silicone

VK030F21



Cavo di collegamento, 0,3 m, presa M12 a 4 poli angolare, spina M12 a 4 poli diritta, 4x0,34 mm², 240 V, IP67, resistente alla catena di trascinamento e alla torsione, agli oli e ai lubrificanti di raffreddamento, area di saldatura, senza silicone

Ulteriori accessori sono disponibili sulla nostra homepage



Installazione

L'installazione deve essere eseguita esclusivamente da un elettricista qualificato!



Smaltimento dei rifiuti

Numero RAEE secondo § 6 par. 3 ElektroG: 40951076

Istruzioni di sicurezza

/ Prima della messa in funzione, accertarsi che siano state rispettate tutte le indicazioni di sicurezza contenute nella documentazione del prodotto.

/ L'uso di questi prodotti è vietato se ha un impatto diretto sulla sicurezza personale.