

## OY410525

### Sensori ottici • Griglia luminosa

Griglia luminosa, 180x20x40mm, altezza campo 155, risoluzione 4mm, Sn: 0,15-0,8m, 22-26V DC, PNP/NPN antivalente, connettore M12 4-pin/4-pin, IP65, alluminio+PMMA

Incluso Sender und Empfänger



Le griglie luminose multifunzionali sono barriere luminose in cui sono integrati diversi fasci. Se un solo raggio viene interrotto, le uscite di commutazione del ricevitore cambiano stato. Questi dispositivi sono utilizzati quando un sensore fotoelettrico standard con un solo raggio non è sufficiente, ad esempio per i controlli di espulsione. Sono disponibili dispositivi con diverse distanze dei raggi e altezze di campo.

#### Proprietà elettriche

Risoluzione	4 mm
Esecuzione della funzione di commutazione	antivalente
Progettazione del collegamento elettrico	Connettore M12
Progettazione dell'uscita di commutazione	PNP/NPN
Corrente di commutazione nominale	80 mA
A prova di cortocircuito	Sì
Ricevitore di corrente a circuito aperto	60 mA
Trasmittitore di corrente a circuito aperto	60 mA
Ricevitore del numero di palo	4
Trasmittitore del numero di polo	4
Tempo di risposta	0,8 ms
Distanza di commutazione	150 - 800 mm
Protezione contro l'inversione di polarità	Sì
Tensione di esercizio (CC)	21,6 - 26,4 V

#### Proprietà meccaniche

Larghezza	40 mm
Altezza del campo	155 mm
Altezza	180 mm
Lunghezza	20,5 mm
Classe di protezione (IP)	IP65
Materiale della superficie attiva del sensore	Plastica (PMMA)
Materiale dell'alloggiamento	Alluminio
Temperatura ambiente	-5 - 50 °C

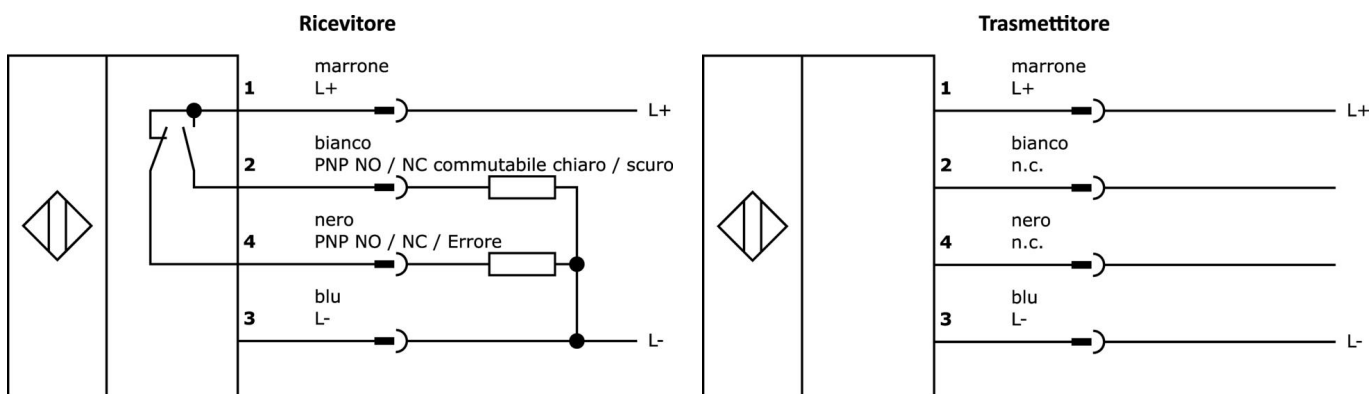
#### Classificazione

ETIM 8	EC002549 Barriera fotoelettrica
--------	---------------------------------

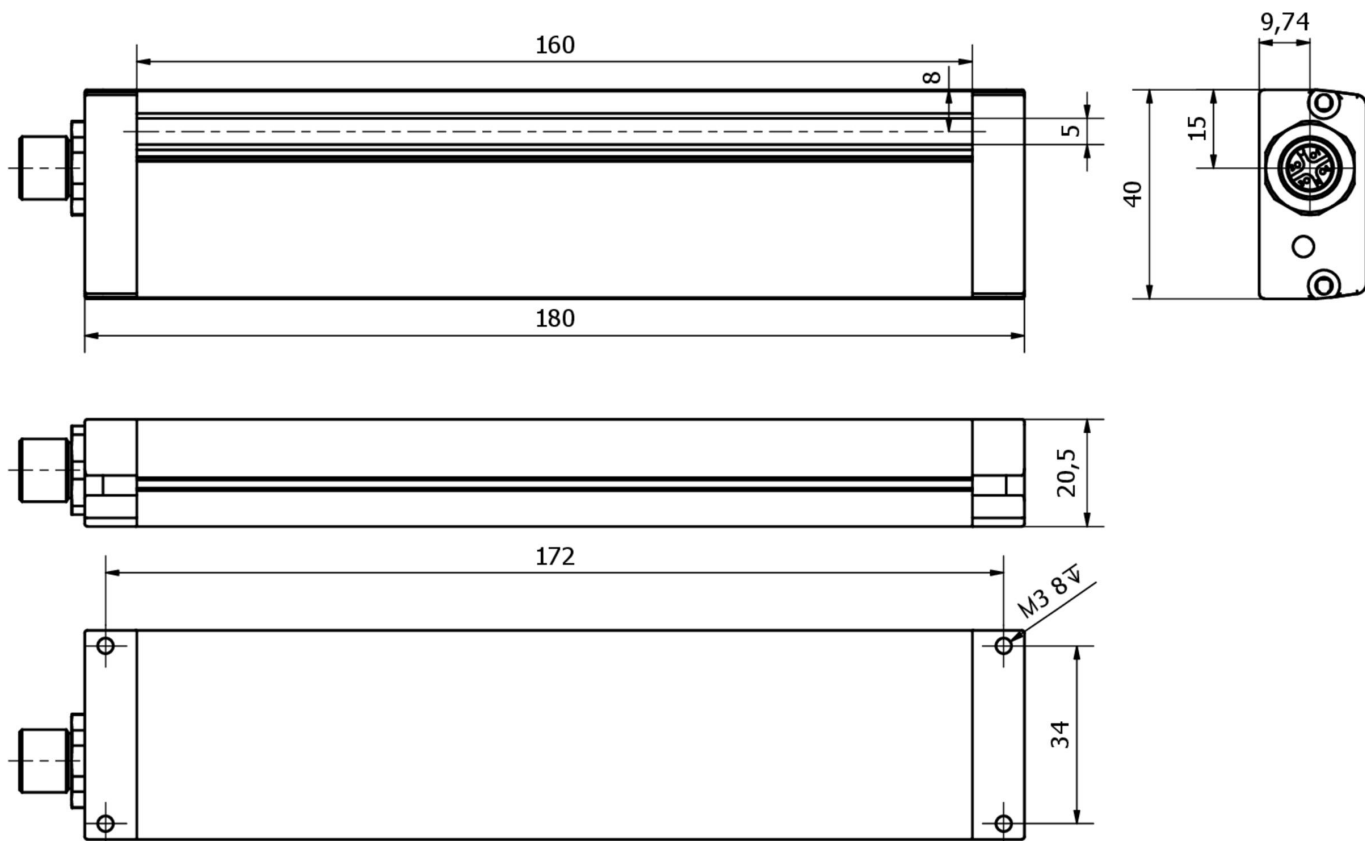
**Ulteriori informazioni**

Gruppo di prodotti IPF	100 Sensori ottici
Dimensioni dell'imballaggio	270 x 70 x 70 mm
Peso lordo	367 g
Numero di tariffa doganale	85365019
Numero WEEE	40951076
Conforme a REACH	Sì
Conforme alla direttiva RoHS	Sì

**Schema di collegamento**



**Disegno quotato**



**Estratto del programma di accessori**

**AO000550**



Accessori Ottica, staffa di montaggio, M4 20 lungo, V2A

**VK030F21**



Cavo di collegamento, 0,3 m, presa M12 a 4 poli angolare, spina M12 a 4 poli dritta, 4x0,34 mm<sup>2</sup>, 240 V, IP67, resistente alla catena di trascinamento e alla torsione, agli oli e ai lubrificanti di raffreddamento, area di saldatura, senza silicone

**VK030F25**



Cavo di collegamento, 0,3 m, presa M12 a 4 poli dritti, spina M12 a 4 poli dritti, 4x0,34 mm<sup>2</sup>, PUR (poliuretano), 240 V, IP67, resistente alla catena di trascinamento e alla torsione, oli e lubrificanti di raffreddamento, area di saldatura, senza silicone

**VK200321**



Cavo di collegamento, 2 m, presa M12 a 4 poli angolata, estremità libera del cavo, 4x0,34 mm<sup>2</sup>, PUR (poliuretano), Ø4,7 mm, 250 V, -40-90°C, IP67, resistente alla catena di trascinamento e alla torsione, oli e lubrificanti di raffreddamento, area di saldatura, senza silicone

**VK200325**



Cavo di collegamento, 2 m, presa M12 a 4 pin, estremità libera, 4x0,34 mm<sup>2</sup>, PUR (poliuretano), Ø4,7 mm, 250 V, -40-90°C, IP67, resistente alla catena di trascinamento e alla torsione, oli e lubrificanti di raffreddamento, area di saldatura, senza silicone

**AY98A607**



Accessori per sensori, tappo in teflon, Ø16mm 16lungo, filettatura interna 12, PTFE

**VK003021**



Presa per cavo, angolata, autoassemblaggio, connessione a vite, Ø3-6,5mm, 4A, 60V, -25-90°C, presa M12 a 5 pin, IP67, PBT

**VK003025**



Presa per cavo, dritta, autoassemblaggio, connessione a vite, Ø3-6,5mm, 4A, 60V, -25-90°C, presa M12 a 5 pin, IP67, PBT

**VK003020**



Presa per cavo, angolata, autoassemblaggio, connessione a vite, Ø3-6,5mm, 4A, 240V, -25-90°C, presa M12 a 4 pin, IP67, PBT

Ulteriori accessori sono disponibili sulla nostra homepage



**Installazione**

L'installazione deve essere eseguita esclusivamente da un elettricista qualificato!



**Smaltimento dei rifiuti**

Numero RAEE secondo § 6 par. 3 ElektroG: 40951076

**Istruzioni di sicurezza**

/ Prima della messa in funzione, accertarsi che siano state rispettate tutte le indicazioni di sicurezza contenute nella documentazione del prodotto.

/ L'uso di questi prodotti è vietato se ha un impatto diretto sulla sicurezza personale.