

OY410525

Sensores ópticos • Cortinas de luz

cortina de luz, 180x20x40mm, altura do campo 155, resolução 4mm, Sn: 0.15-0.8m, 22-26V DC, PNP/NPN Anticoincidência, Conector M12 4pin/4pin, IP65, Alumínio+PMMA

incluindo Emissor e recetor



As barreiras ópticas multifunções são sensores de feixe contínuo em que estão integrados vários feixes. Em caso de interrupção de apenas um feixe, a saída de comutação do receptor muda o seu estado. Os dispositivos são utilizados nos casos em que os sensores padrão de feixe contínuo com apenas um feixe não são suficientes. Existem dispositivos com espaçamento entre feixes de 20, 40, 60 ou 120 mm e diferentes alturas disponíveis. Uma lógica fuzzy integrada controla automaticamente a potência de transmissão.

Características eléctricas

Resolução	4 mm
Execução da função de comutação	antivalente
Concepção da ligação eléctrica	Conector M12
Versão de saída de comutação	PNP/NPN
Corrente nominal de comutação	80 mA
À prova de curto-circuito	Sim
Receptor de corrente inactiva	60 mA
Transmissor de corrente sem carga	60 mA
Receptor do número do pólo	4
Transmissor do número do pólo	4
Tempo de resposta	0,8 ms
Distância de comutação	150 - 800 mm
Protecção contra polaridade inversa	Sim
Tensão de funcionamento (DC)	21,6 - 26,4 V

Características mecânicas

Largo	40 mm
Altura do campo	155 mm
Altura	180 mm
Comprimento	20,5 mm
Classe de protecção (IP)	IP65
Material da superfície activa do sensor	Plástico (PMMA)
Material do invólucro	Alumínio
Temperatura ambiente	-5 - 50 °C

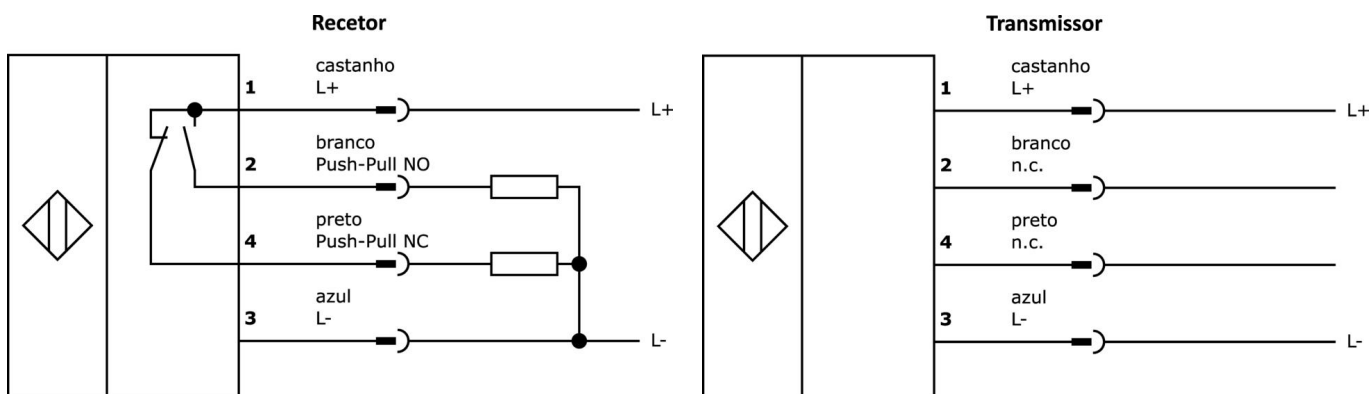
Classificação

ETIM 8	EC002549 Cortina de luz
--------	-------------------------

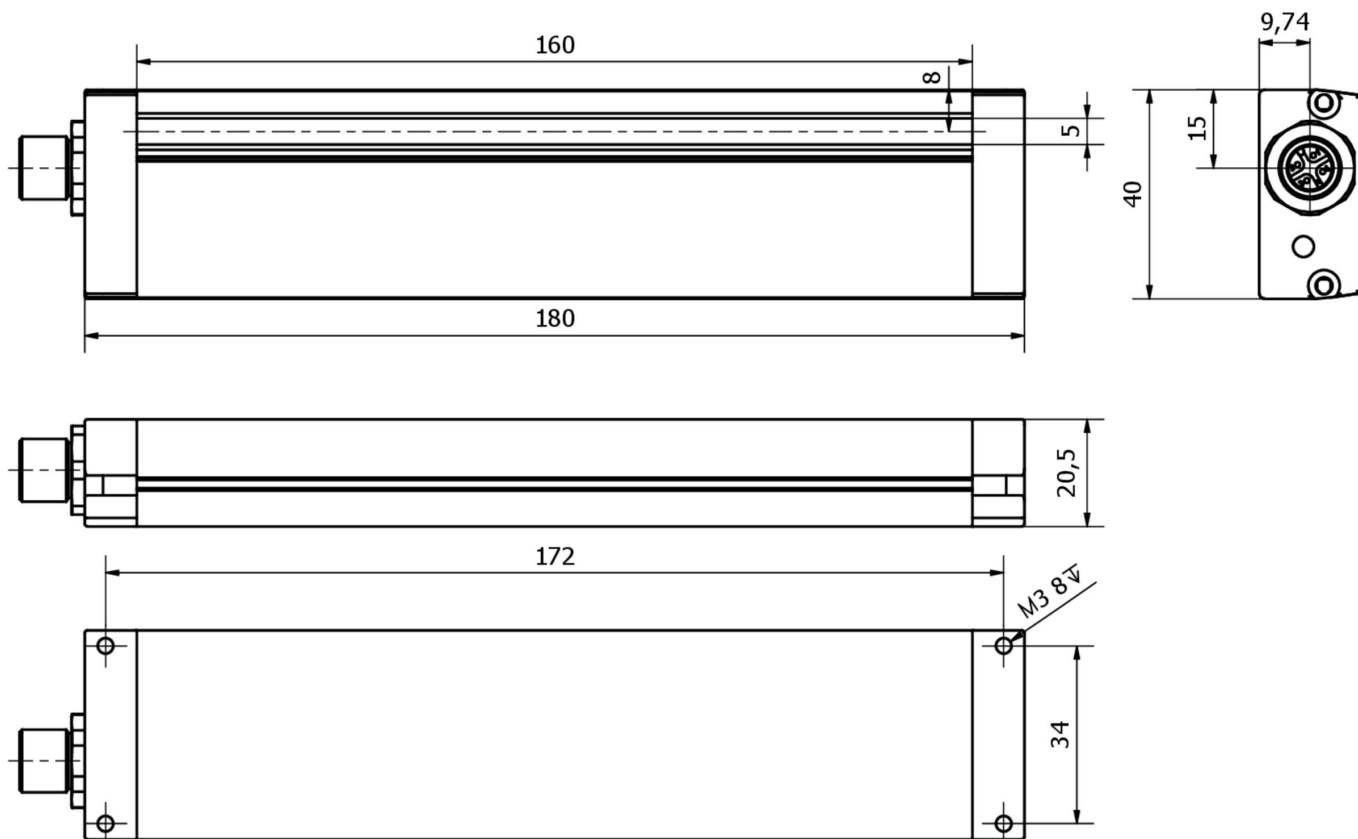
Mais

Grupo de produtos IPF	100 sensores ópticos
dimensões da embalagem	270 x 70 x 70 mm
Peso bruto	367 g
Número da pauta aduaneira	85365019
Número WEEE	40951076
Em conformidade com o REACH	Sim
Conformidade com RoHS	Sim

Ligação



Desenho dimensional



Programa de acessórios de extracção

AO000550



acessórios ópticos, Suporte angular de montagem, M4 20long, V2A

VK030F21



Cabo de ligação, 0,3m, tomada M12 de 4 pinos angular, ficha M12 de 4 pinos reta, 4x0,34mm², 240V, IP67, resistente à corrente de arrasto e à torção, óleos e lubrificantes de arrefecimento, área de soldadura, sem silicone

VK030F25



Cabo de ligação, 0,3m, tomada M12 de 4 pinos rectos, ficha M12 de 4 pinos rectos, 4x0,34mm², PUR (poliuretano), 240V, IP67, resistente a correntes de arrasto e à torção, óleos e lubrificantes de arrefecimento, área de soldadura, sem silicone

VK200321



Cabo de ligação, 2m, M12 Fêmea (tomada) 4pinos Angular, Extremidade do condutor livre, 4x0,34mm², PUR (Poliuretano), Ø4,7mm, 250V, -40-90°C, IP67, Adequado para corrente de arrasto e resistente à torção, Lubrificantes de óleo e de arrefecimento, Zona de soldadura, Sem silicone

VK200325



Cabo de ligação, 2m, M12 Fêmea (tomada) 4pinos Reto, Extremidade do condutor livre, 4x0,34mm², PUR (Poliuretano), Ø4,7mm, 250V, -40-90°C, IP67, Adequado para corrente de arrasto e resistente à torção, Lubrificantes de óleo e de arrefecimento, Área de soldadura, Sem silicone

AY98A607



acessórios sensor, tampa de teflon, Ø16mm 16long, rosca interna 12, Politetrafluoretileno (PTFE)

VK003021



Tomada de cabo, Angular, Adequado para auto-montagem, Ligação de parafuso, Ø3-6,5mm, 4A, 60V, -25-90°C, M12 Fêmea (tomada) 5 pinos, IP67, PBT

VK003025



Tomada de cabo, recta, adequada para auto-montagem, ligação de parafuso, Ø3-6,5mm, 4A, 60V, -25-90°C, M12 fêmea (tomada) 5 pinos, IP67, PBT

VK003020



Tomada de cabo, angular, auto-montagem, ligação de parafuso, Ø3-6,5mm, 4A, 240V, -25-90°C, tomada M12 de 4 pinos, IP67, PBT

Pode encontrar mais acessórios na nossa página inicial



Instalação

A montagem / instalação só pode ser efectuada por um electricista qualificado!



Eliminação

Número WEEE de acordo com § 6 para. 3 ElektroG: 40951076

Avisos de segurança

/ Antes da primeira utilização, certifique-se de que segue todas as instruções de segurança que possam ser fornecidas nas informações sobre o produto.

/ Nunca utilize estes dispositivos em aplicações em que a segurança de uma pessoa dependa da sua funcionalidade.