

OY410526

Optické senzory • Světelné mříže

Světelné mříže, 212x20x40mm, Výška pole 190, Rozlišení 8mm, Sn: 0,3-4m, 22-26V DC, PNP/NPN antivalentní, Konektor M12 4pólový/4pólový, IP65, Hliník+PMMA

Včetně Vysílač a přijímač



Multifunkční světelné mřížky jsou světelné závory, ve kterých je integrováno několik paprsků. Při přerušení jediného paprsku se změní spínací výstup přijímače. Přístroje se používají tam, kde nestačí standardní světelná závora s pouze jedním paprskem. Jsou k dispozici zařízení s rozsahem paprsku 20, 40, 60 nebo 120 mm a různé výšky polí. Integrovaná fuzzy logika automaticky reguluje přenosovou sílu.

Elektrické vlastnosti

Rozlišení	8 mm
Provedení spínací funkce	antivalentní
Provedení elektrické přípojky	Konektor M12
Provedení spínacího výstupu	PNP/NPN
Jmenovitý spínací proud	80 mA
Odolné proti zkratům	Ano
Přijímač proudu naprázdno	60 mA
Vysílač proudu naprázdno	60 mA
Přijímač počtu pinů	4
Vysílač počtu pinů	4
Doba odezvy	1,9 ms
Snímací rozsah	300 - 4000 mm
Chráněné proti přepólování	Ano
Provozní napětí (DC)	21,6 - 26,4 V

Mechanické vlastnosti

Šířka	40 mm
Výška pole	190 mm
Výška	212 mm
Délka	20,5 mm
Druh krytí (IP)	IP65
Materiál aktivní plochy snímače	Plast (PMMA)
Materiál krytu	Hliník
Okolní teplota	-5 - 50 °C

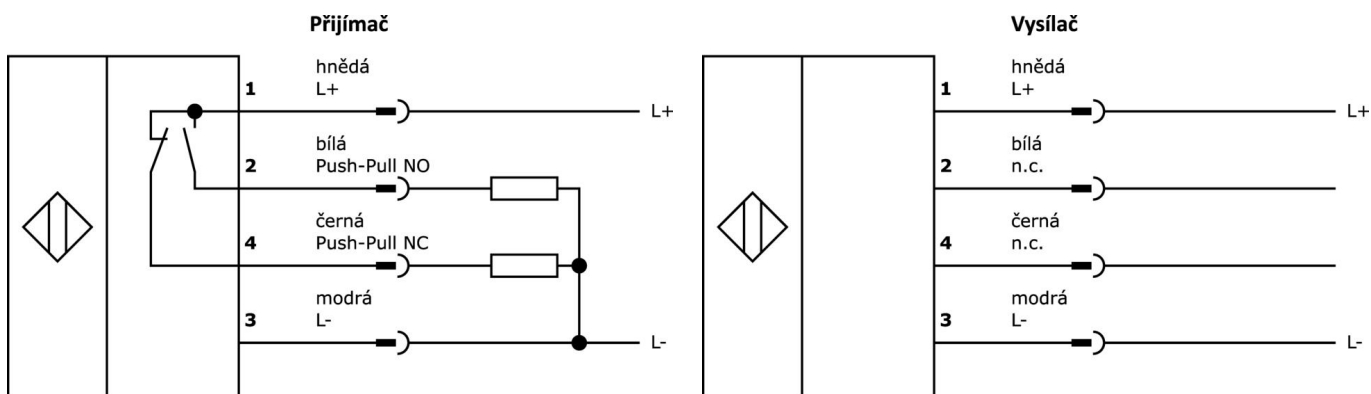
Klasifikace

ETIM 8	EC002549 Světelná clona
--------	-------------------------

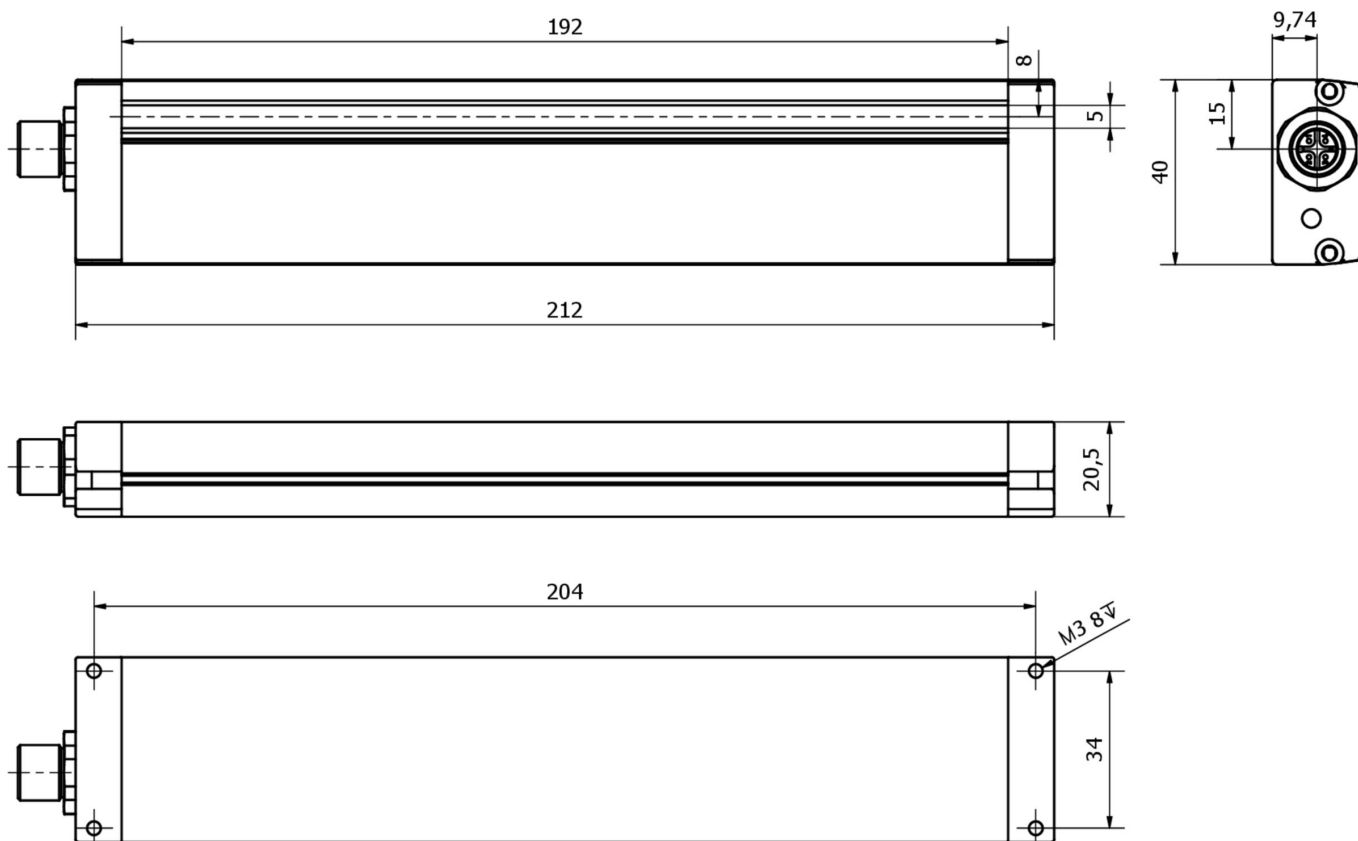
Další

Skupina produktů IPF	100 Optické senzory
Rozměry balení	300 x 70 x 70 mm
Hrubá váha	429 g
Číslo zboží	85365019
WEEE číslo	40951076
V souladu s REACH	Ano
V souladu s RoHS	Ano

Přípojka



Rozměrový výkres



Výňatek z programu příslušenství

AO000550



Příslušenství Optické, Upevňovací úhelníky, M4 20dlouhé, V2A

VK030F21



Připojovací kabel, 0,3 m, zásuvka M12 4pólová úhlová, konektor M12 4pólový přímý, 4x0,34 mm², 240 V, IP67, vhodný pro vlečné řetězy a odolný proti zkroucení, olejům a chladicím mazivům, oblast svařování, bez silikonu.

VK030F25



Připojovací kabel, 0,3 m, zásuvka M12 4-pólová rovná, konektor M12 4-pólová rovná, 4x0,34 mm², PUR (polyuretan), 240 V, IP67, vhodný pro vlečné řetězy a odolný proti zkroucení, olejům a chladicím mazivům, svařovací prostor, bez silikonu.

VK003021



Kabelový konektor, zahnutý, Vhodné pro montáž svépomocí, Připojka šroubení, Ø3-6,5mm, 4A, 60V, -25-90°C, M12 Samice (zdiřka) 5pólový, IP67, PBT

VK003025



Kabelový konektor, přímý, Vhodné pro montáž svépomocí, Připojka šroubení, Ø3-6,5mm, 4A, 60V, -25-90°C, M12 Samice (zdiřka) 5pólový, IP67, PBT

AY98A607



Příslušenství Snímač, Teflonový kryt, Ø16mm 16dlouhé, Vnitřní závit 12, Polytetrafluorethylen (PTFE)

VK003020



Kabelová zásuvka, úhlová, samomontážní, šroubové připojení, Ø3-6,5 mm, 4 A, 240 V, -25-90 °C, zásuvka M12 4-pólová, IP67, PBT

VK003024



Kabelový konektor, přímý, Vhodné pro montáž svépomocí, Připojka šroubení, Ø3-6,5mm, 4A, 240V, -25-90°C, M12 Samice (zdiřka) 4pólový, IP67, PBT

VK200321



Přívodní kabel, 2m, M12 Samice (zdiřka) 4pólový zahnutý, volná koncovka vedení, 4x0,34mm², PUR (Polyuretan), Ø4,7mm, 250V, -40-90°C, IP67, Vhodné pro vlečné řetězy a kroucení, Oleje a chladicí maziva, Oblast sváření, Bez silikonů

Další příslušenství najdete na našich domovských stránkách



Montáž

Montáž / instalaci smí provádět pouze kvalifikovaný elektrikář!



Likvidace

Číslo WEEE podle § 6 odst. 3 ElektroG: 40951076

Bezpečnostní pokyny

/ Před uvedením do provozu prosím zkontrolujte, zda byly dodrženy veškeré bezpečnostní pokyny, které jsou případně uvedené v dokumentaci výrobku.

/ Nikdy nepoužívejte tato zařízení v aplikacích, kde bezpečnost osob závisí na jejich funkčnosti.