

OY410527

光学传感器 • 轻型窗帘

光幕, 500x20x40mm, 场高480, 分辨率8mm, Sn:0.3-4m, 22-26V DC, PNP/NPN抗干扰, 连接器M12 4pin/4pin, IP65, 铝+PMMA

包括 发射器和接收器



多功能光屏障是集成了多个光束的贯通式传感器。在只有一束光中断的情况下, 接收器的开关输出会改变其状态。这些设备用于只有一个光束的标准穿透式传感器不够用的地方。有一些设备的光束间距为20、40、60或120毫米, 并有不同的高度。一个集成的模糊逻辑自动控制发射功率。

电气特性

决议	8 mm
开关功能的类型	独家-OR
电气连接的类型	连接器M12
开关输出的类型	PNP/NPN
额定开关电流	80 毫安
短路保护	是
空载电流, 接收器	60 毫安
空载电流, 发射器	60 毫安
引脚数量, 接收器	4
引脚数量, 发射器	4
反应时间	4.8 毫秒
切换距离	300 - 4000 mm
反向极性保护	是
工作电压 (DC)	21,6 - 26,4 V

机械特征

宽度	40 mm
场高	480 mm
高度	500 mm
长度	20.5 mm
保护程度 (IP)	IP65
传感器的有效区域材料	塑料 (PMMA)
外壳材料	铝合金
环境温度	-5 - 50 °C

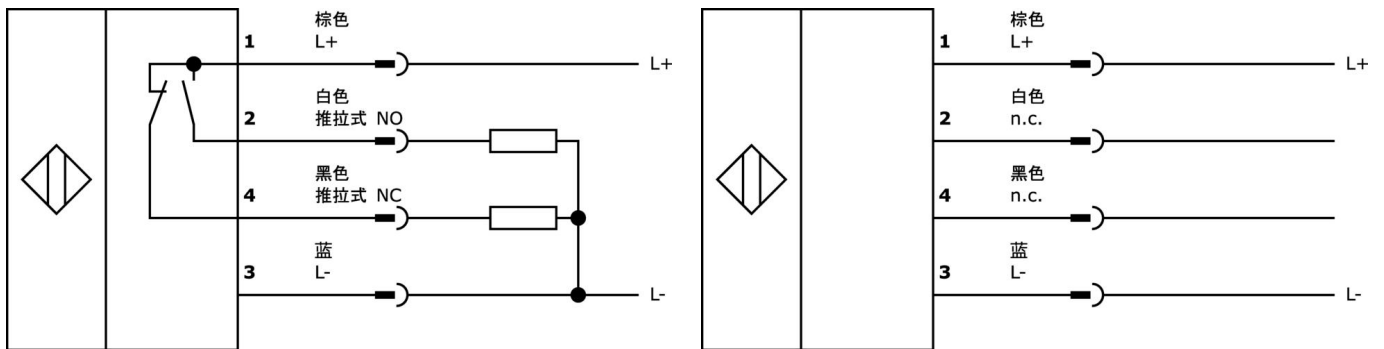
种类

ETIM 8	EC002549 光幕
--------	-------------

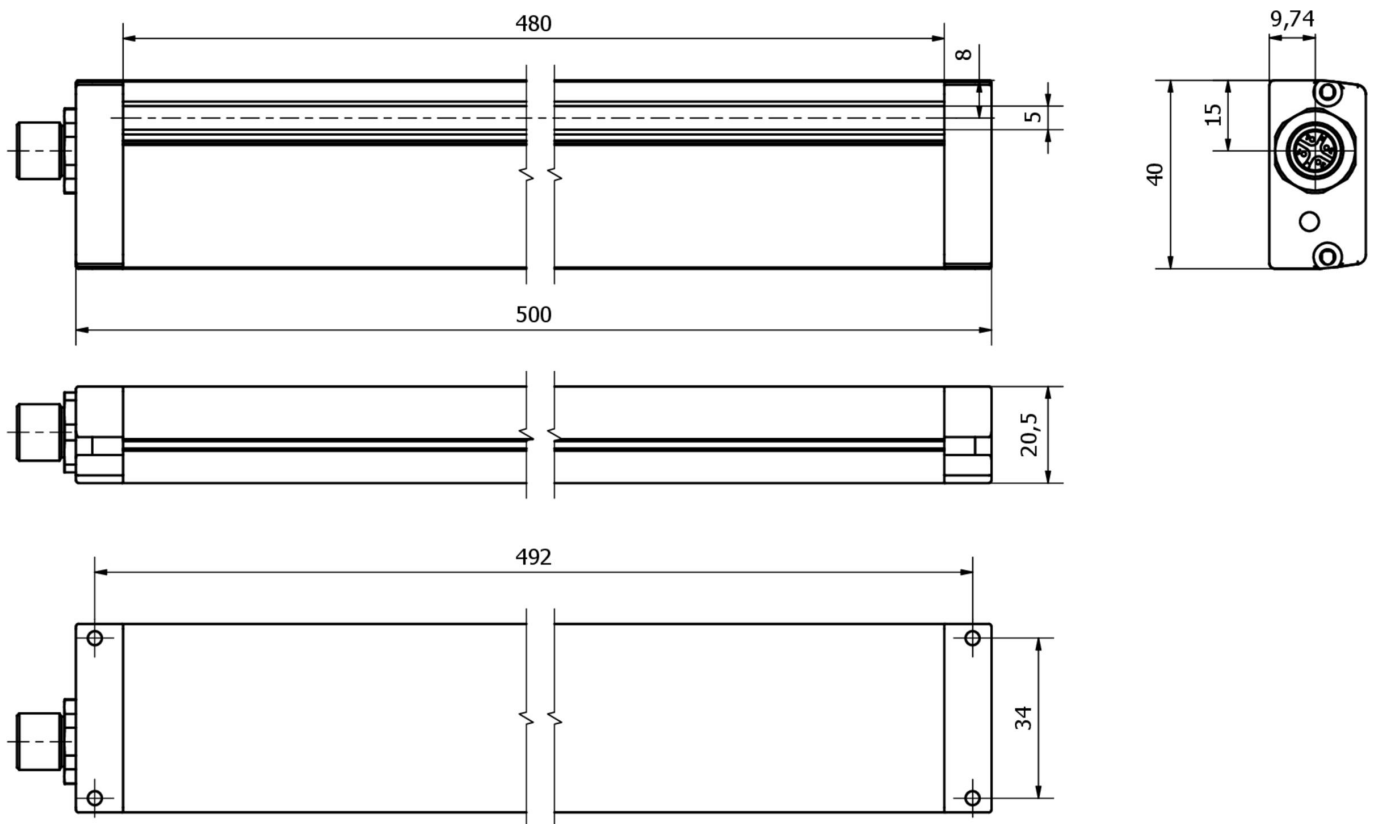
更多

IPF产品组	100个光学传感器
包装尺寸	580 x 70 x 70 mm
总重量	877 g
海关税号	85365019
WEEE编号	40951076
适应性强	是
符合RoHS标准	是

连接



尺寸图



摘录配件方案

AY98A607



附件传感器，特氟隆帽， $\varnothing 16\text{mm}$ 16长，内螺纹12，聚四氟乙烯 (PTFE)。

VK030F21



连接电缆，0.3米，M12 插口 4 针斜面，M12 插头 4 针直面， $4 \times 0.34\text{mm}^2$ ，240 伏，IP67，耐拖链和扭转，耐油和冷却润滑剂，焊接区，无硅树脂

VK030F25



连接电缆，0.3米，M12 插座 4 针直插，M12 插头 4 针直插， $4 \times 0.34\text{mm}^2$ ，PUR (聚氨酯)，240 伏，IP67，耐拖链和扭转，耐油和冷却润滑剂，焊接区，无硅树脂

VK003020



电缆插座，带角度，自动装配，螺钉连接， $\varnothing 3-6$ 。
5mm，4A，240V，-25-90°C，M12 插座 4 针，IP67，PBT

VK003024



电缆插座，直型，适合自行组装，螺钉连接， $\varnothing 3-6$ 。
5mm，4A，240V，-25-90°C，M12母 (插座) 4针，IP67，PBT

AO000550



光学配件，安装角度支架，M4 20long，V2A

VK200321



连接电缆，2米，M12母型 (插座) 4针角型，自由导体端， $4 \times 0.34\text{mm}^2$ ，PUR (聚氨酯)， $\varnothing 4.7\text{mm}$ ，250V，-40-90°C，IP67，适用于拖链和抗扭，油和冷却润滑剂，焊接区，无硅。

VK200325



连接电缆，2米，M12母型 (插座) 4针直通，自由导体端， $4 \times 0.34\text{mm}^2$ ，PUR (聚氨酯)， $\varnothing 4.7\text{mm}$ ，250V，-40-90°C，IP67，适用于拖链和抗扭，油和冷却润滑剂，焊接区，无硅。

VK003021



电缆插座，有角度，适合自行组装，螺丝连接， $\varnothing 3-6$ 。
5mm，4A，60V，-25-90°C，M12母 (插座) 5针，IP67，PBT

您可以在我们的主页上找到更多配件



安装
安装工作只能由合格的电工来完成!



废弃处理
根据第 6 条第 3 款 ElektroG 规定的 WEEE 编号：40951076

安全警告

! 在初始操作之前，请确保遵循产品信息中可能提供的所有安全说明。

! 切勿在人的安全取决于其功能的应用中使用这些设备。