

OYL41176

Sensores ópticos • Reja óptica

Rejilla óptica, 600x41x9mm, altura de campo 400, resolución 40mm, Sn: 0,3-5m, 10-30V CC, contacto de relé NA/NC, conector M8 de 4 polos/4 polos, IP65, aluminio+plástico, con fijación de soporte

Inclusive Transmisor y receptor



Las rejillas luminosas multifunción son barreras luminosas en las que se integran varios haces. Cuando sólo se interrumpe un haz, la salida de conmutación del receptor cambia de estado. Los dispositivos se utilizan cuando una barrera de luz estándar con un solo haz no es suficiente. Las unidades están disponibles con distancias entre haces de 20, 40, 60 o 120 mm y con diferentes alturas de campo. Una lógica difusa integrada regula automáticamente la potencia de transmisión.

Datos eléctricos

Cantidad de salidas por contacto con función de aviso	1
Resolución	40 mm
Ejecución de la función de conmutación	Contacto NC/NA
Versión de la conexión eléctrica	Conector M8
Versión de la salida de conmutación	Contacto de relé
Corriente de conmutación asignada	100 mA
A prueba de cortocircuitos	Sí
Receptor de la corriente en vacío	60 mA
Emisor de la corriente en vacío	60 mA
Número de polos, receptor	4
Número de polos, emisor	4
Tiempo de reacción	220 ms
Distancia de conmutación	300 - 5000 mm
Clase de seguridad	III
Con protección contra la inversión de polaridad	Sí
Tensión de servicio (CC)	10 - 30 V
Blanking posible	Sí

Datos mecánicos

Ancho	9 mm
Altura del campo	400 mm
Altura	600 mm
Longitud	40,75 mm
Tipo de montaje	estribo/tornillo de fijación
Grado de protección (IP)	IP65
Material de la superficie activa del sensor	Plástico
Material de la carcasa	Aluminio
Temperatura ambiente	-25 - 55 °C

Datos ópticos

Distancia entre haces	40 mm
Cantidad de haces	11
Longitud de onda del sensor	880 nm

Otros datos

Con codificación de haces	Sí
---------------------------	----

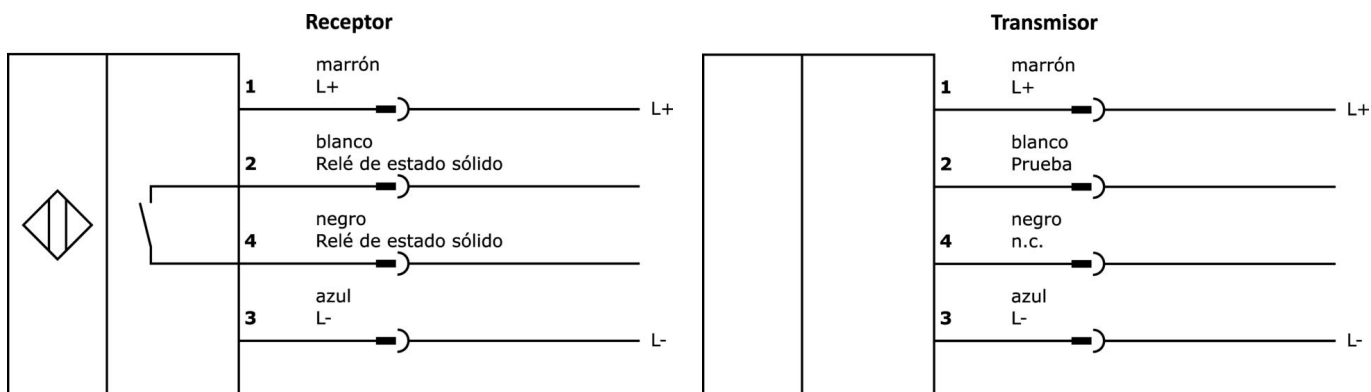
Clasificación

ETIM 8	EC002549 Cortina de luz
--------	-------------------------

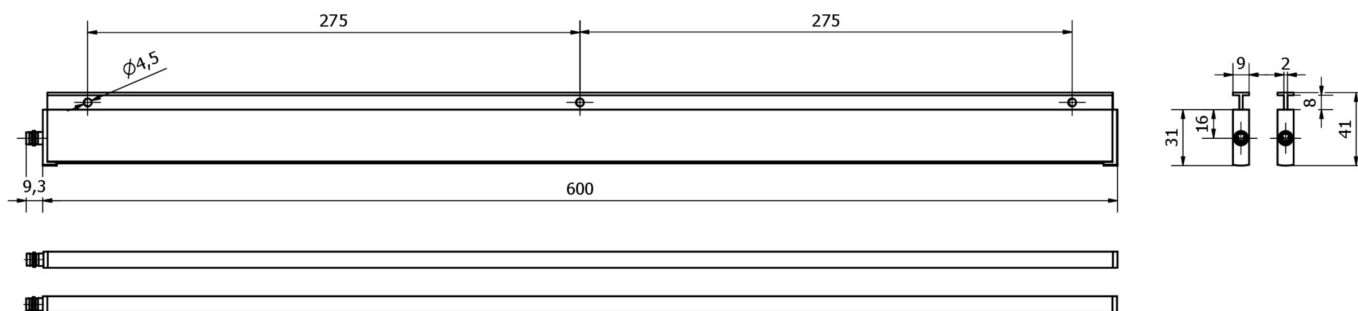
Más

Grupo de productos ipf	100 Sensores ópticos
dimensiones de embalaje	650 x 70 x 55 mm
Peso bruto	604 g
Código arancelario	85365019
WEEE número	40951076
Conforme a REACH	Sí
Conforme a RoHS	Sí

Conexión



Dibujo acotado



Extracto del programa de accesorios

AO000293



accesorios óptico, detector de infrarrojos, plástico, con indicador led, señal acústica

VK030F81



Cable de conexión, 0,3 m, conector acodado M8 de 4 polos, conector recto M12 de 4 polos, 4x0,34 mm², PUR (poliuretano), 60 V, IP67, resistente a la cadena de arrastre y a la torsión, aceites y lubricantes refrigerantes, zona de soldadura, sin silicona

VK030F85



Cable de conexión, 0,3 m, conector hembra M8 de 4 polos recto, conector macho M12 de 4 polos recto, 4x0,34 mm², PUR (poliuretano), 60 V, IP67, resistente a la cadena de arrastre y a la torsión, aceites y lubricantes refrigerantes, zona de soldadura, sin silicona

VK003071



caja de conexiones, acodado, autocofeccionable, conexión soldada, ø3,5-5mm, 4a, 30v, -40-85°C, m8 hembra 4polos, ip67, latón

VK003075



caja de conexiones, recto, autocofeccionable, conexión soldada, ø3,5-5mm, 4a, 30v, -40-85°C, m8 hembra 4polos, ip67, latón

VK030F71



Cable de conexión, 0,3 m, conector acodado M8 de 4 polos, conector recto M8 de 4 polos, 4 conductores, PUR (poliuretano), resistente a la cadena de arrastre y a la torsión, aceites y lubricantes refrigerantes, zona de soldadura, sin silicona

VK030F75



Cable de conexión, 0,3 m, conector hembra M8 de 4 polos recto, conector macho M8 de 4 polos recto, de 4 hilos, PUR (poliuretano), resistente a la cadena de arrastre y a la torsión, aceites y lubricantes refrigerantes, zona de soldadura, sin silicona

AY98C293



accesorios sensor, Tapa de teflón, M8x1 5largo, Politetrafluoroetileno (PTFE)

VK030F73



Cable de conexión, 0,3m, conector acodado M8 de 4 polos, conector recto M8 de 4 polos, 4x0,34mm², PUR (poliuretano) negro, 24V, -30-90°C, IP67, TPU, 3A, LED, resistente a la cadena de arrastre y a la torsión, aceites y lubricantes refrigerantes, zona de soldadura, sin silicona

Encontrará más accesorios en nuestra página web



Montaje

El montaje/la instalación solo debe ser llevado a cabo por electricistas cualificados.



Eliminación de residuos

Número WEEE según § 6 párrafo 3 ElektroG: 40951076

Indicaciones de seguridad

/ Antes de la puesta en marcha, asegúrese de que se han respetado todas las indicaciones de seguridad indicadas en la documentación del producto.

/ El uso de estos productos está prohibido si tienen un efecto directo en la seguridad de las personas.