

OYQ30203

Optische Sensoren • Einweglichtschranken

Sensor Optisch, Lichtschranke, 10x3,5x14mm, Sn: 1m, 12-24V DC, PNP NC, Kabel 2m PVC, IP67, Kunststoff PET+Polyalylat, Rotlicht unpolarisiert

Inklusive Mutter, Schraube, Sender und Empfänger, Unterlegscheibe



Optische Sensoren arbeiten berührungslos. Sie erfassen Objekte, unabhängig von ihrer Beschaffenheit (z.B. Form, Farbe, Oberflächenstruktur, Material). Die grundsätzliche Funktionsweise beruht auf dem Senden und Empfangen von Licht. Es werden drei Varianten unterschieden: 1. Die Einweglichtschranke besteht aus zwei separaten Geräten, einem Sender und einem Empfänger, die aufeinander ausgerichtet werden. Wenn der Lichtstrahl zwischen beiden Geräten unterbrochen wird, wechselt der im Empfänger integrierte Schaltausgang seinen Zustand. 2. Bei der Reflexlichtschranke befinden sich Sender und Empfänger in einem Gerät. Der gesendete Lichtstrahl wird von einem gegenüber zu montierenden Reflektor auf den Empfänger reflektiert. Sobald der Lichtstrahl unterbrochen wird wechselt der im Gerät integrierte Schaltausgang seinen Zustand. 3. Beim Lichttaster befinden sich Sender und Empfänger in einem Gerät. Der gesendete Lichtstrahl wird vom zu erfassenden Objekt reflektiert. Sobald der Empfänger das reflektierte Licht erfasst, wechselt der im Gerät integrierte Schaltausgang seinen Zustand.

Elektrische Eigenschaften

Ansprechzeit	0,5 ms
Anzeige	LED-Anzeige
Ausführung der Schaltfunktion	Öffner (NC)
Ausführung des elektrischen Anschlusses	Kabel
Ausführung des Schaltausgangs	PNP
Bemessungsschaltstrom	50 mA
Kurzschlussfest	Ja
Leerlaufstrom-Empfänger	15 mA
Leerlaufstrom-Sender	10 mA
Restwelligkeit	10 %
Schaltabstand	0 - 1000 mm
Schaltfrequenz	1000 Hz
Spannungsabfall	2 V
Tastfunktion	hellschaltend
Verpolungssicher	Ja
Abfallzeit	0,5 ms
Absolute Wiederholgenauigkeit	0,05 mm
Betriebsspannung (DC)	12 - 24 V

Mechanische Eigenschaften

Ader-Zahl	3
Leiterquerschnitt	0,1 mm ²
Bauform	Quader
Breite	14,5 mm
Höhe	10 mm
Kabellänge	2 m
Lagertemperatur	-30 - 70 °C
Länge	3,5 mm
Schockfestigkeit	50 g
Schutzart (IP)	IP67
Schwingungsfestigkeit	500 Hz
Werkstoff der aktiven Fläche	Kunststoff (PAR)
Werkstoff des Gehäuses	Kunststoff (PET)
Werkstoff des Kabelmantels	Kunststoff (PVC)
Arbeitsbereich	0 - 1000 mm
Umgebungstemperatur	-25 - 55 °C
Leitungsdurchmesser	2,5 mm

Optische Eigenschaften

Lichtart	Rotlicht unpolarisiert
Lichtstrahlform	Punkt
Wellenlänge der Lichtquelle	680 nm

Sonstige Eigenschaften

Ausführung	Lichtschanke
------------	--------------

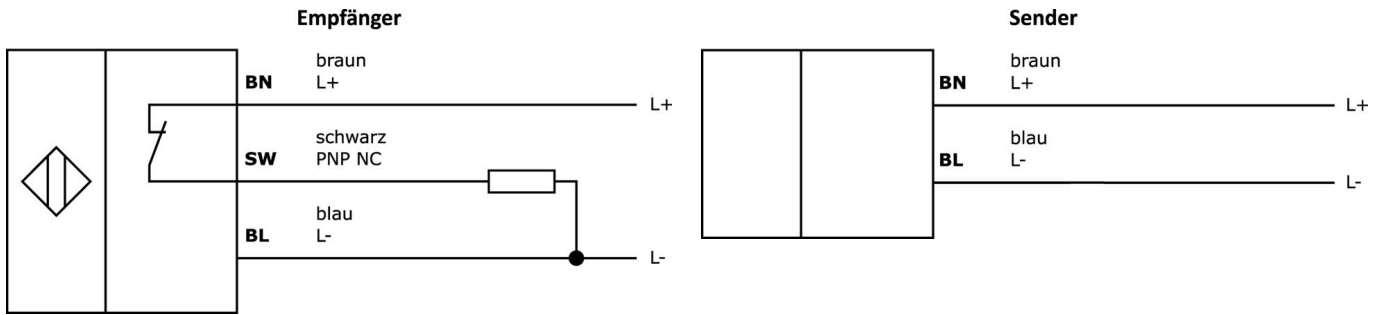
Klassifizierung

ETIM 8	EC002716 Einweg-Lichtschanke
--------	------------------------------

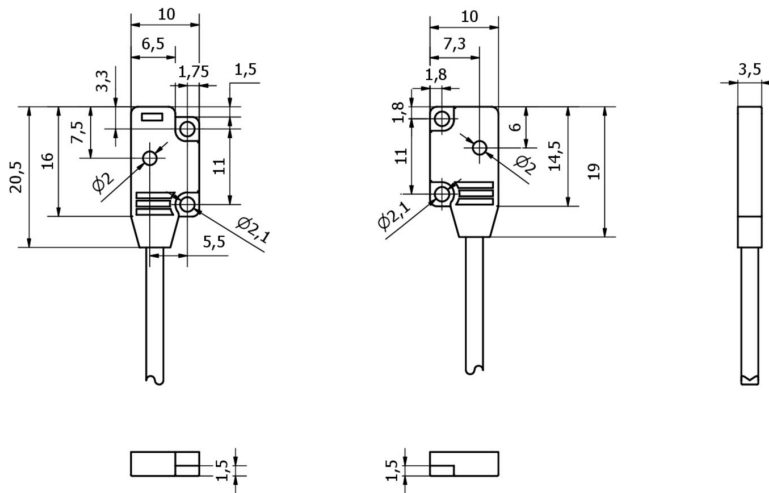
Weiteres

IPF Produktgruppe	100 Optische Sensoren
Verpackungsmaße	123 x 77 x 25 mm
Bruttogewicht	50 g
Zolltarifnummer	85365019
WEEE-Nummer	40951076
OzDS-konform	Ja
POP-konform	Ja
REACH-konform	Ja
RoHS konform	Ja

Anschlussbild



Massbild



Auszug Zubehörprogramm

VK003026



Kabelstecker, abgewinkelt,
Selbstkonfektionierbar,
Schraubanschluss, Ø3-6,5mm, 4A,
240V, -25-90°C, M12 Stecker
4polig, IP67, PBT

VK003028



Kabelstecker, gerade,
Selbstkonfektionierbar,
Schraubanschluss, Ø3-6,5mm, 4A,
240V, -25-90°C, M12 Stecker
4polig, IP67, PBT

AY000141



Kunststoff-Schutzschlauch,
Ø17mm, Innendurchmesser
10mm, -40-250°C, Glasfaser mit
Silikonkautschuk, Kurzzeitige
Beständigkeit gegen
Schweißspritzer 1200°C,
Zugfestigkeit 400N, flexibel,
Flammhemmend, Meterware

VK003076



Kabelstecker, abgewinkelt,
Selbstkonfektionierbar,
Lötanschluss, 4A, 60V, -40-85°C,
M8 Stecker 3polig, IP67, Messing

VK003078



Kabelstecker, gerade,
Selbstkonfektionierbar,
Lötanschluss, Ø3,5-5mm, 4A, 60V,
-40-85°C, M8 Stecker 3polig, IP67,
Messing

AO000077



Zubehör Optisch,
Befestigungswinkel, M2x0,4
22lang, Befestigungsmaterial für
Sensor, Winkel, Stahl

AO000078



Zubehör Optisch,
Befestigungswinkel, M2x0,4
10lang, Befestigungsmaterial für
Sensor, Winkel, Stahl

Weiteres Zubehör finden Sie auf unserer Homepage



Einbau

Einbau / Installation darf nur durch eine
Elektrofachkraft erfolgen!



Entsorgung

WEEE-Nummer gemäß § 6 Abs. 3 ElektroG:
40951076

Sicherheitshinweise

/ Bitte vergewissern Sie sich vor Inbetriebnahme, dass alle ggf. in der Produktdokumentation aufgeführten
Sicherheitshinweise beachtet wurden.

/ Bei direkter Auswirkung auf die Personensicherheit ist die Anwendung dieser Produkte untersagt.