

OYQ30203

Sensores ópticos • Fotocélulas de barrera

sensor óptico, Fotocélula, 10x3,5x14mm, Sn: 1m, 12-24V DC, PNP Contacto NC, Cable 2m PVC, IP67, Plástico PET+Polialilato, Luz roja no polarizada

Inclusive Tuerca, Tornillo, Transmisor y receptor, Arandela



Los sensores ópticos operan sin contacto. Estos detectan objetos independientemente de su naturaleza (p. ej. forma, color, estructura de la superficie, material). El modo de funcionamiento básico se basa en el envío y la recepción de luz. Se distinguen tres modelos: 1. La fotocélula de barrera está formada por dos equipos separados, un emisor y un receptor, los cuales están alineados entre sí. Cuando se interrumpe el haz de luz entre ambos equipos, la salida de conmutación integrada en el receptor cambia de estado. 2. En la fotocélula reflexiva el emisor y el receptor están dentro de un equipo. El haz de luz emitido se refleja en el receptor mediante un reflector que hay que montar enfrente. Cuando se interrumpe el haz de luz, la salida de conmutación integrada en el equipo cambia de estado. 3. En la fotocélula autorreflexiva, el emisor y el receptor están dentro de un equipo. El haz de luz emitido es reflejado por el objeto a detectar. En cuanto el receptor detecta la luz reflejada, la salida de conmutación integrada en el equipo cambia de estado.

Datos eléctricos

Tiempo de respuesta/caída	0,5 ms
Pantalla	pantalla LED
Ejecución de la función de conmutación	Contacto NC
Versión de la conexión eléctrica	Cable
Versión de la salida de conmutación	PNP
Corriente de conmutación asignada	50 mA
A prueba de cortocircuitos	Sí
Receptor de la corriente en vacío	15 mA
Emisor de la corriente en vacío	10 mA
Ondulación residual	10 %
Distancia de conmutación	0 - 1000 mm
Frecuencia de conmutación	1000 Hz
Caída de tensión	2 V
Función de escaneo	de conmutación claridad
Con protección contra la inversión de polaridad	Sí
Tiempo de caída	0,5 ms
Repetibilidad absoluta	0,05 mm
Tensión de servicio (CC)	12 - 24 V

Datos mecánicos

Número de hilos	3
Sección del conductor	0,1 mm ²
Diseño	Cubo
Ancho	14,5 mm
Altura	10 mm
Longitud de cable	2 m
Temperatura de almacenamiento	-30 - 70 °C
Longitud	3,5 mm
Resistencia a los choques	50 g
Grado de protección (IP)	IP67
Resistencia a las vibraciones	500 Hz
Material de la superficie activa del sensor	Plástico (PAR)
Material de la carcasa	Plástico PET
Material del revestimiento del cable	Plástico (PVC)
norma de radio	0 - 1000 mm
Temperatura ambiente	-25 - 55 °C
Diámetro de cable	2,5 mm

Datos ópticos

Tipo de luz	Luz roja no polarizada
Forma del haz de luz	Punto
Longitud de onda del sensor	680 nm

Otros datos

Versión	Barrera de luz
---------	----------------

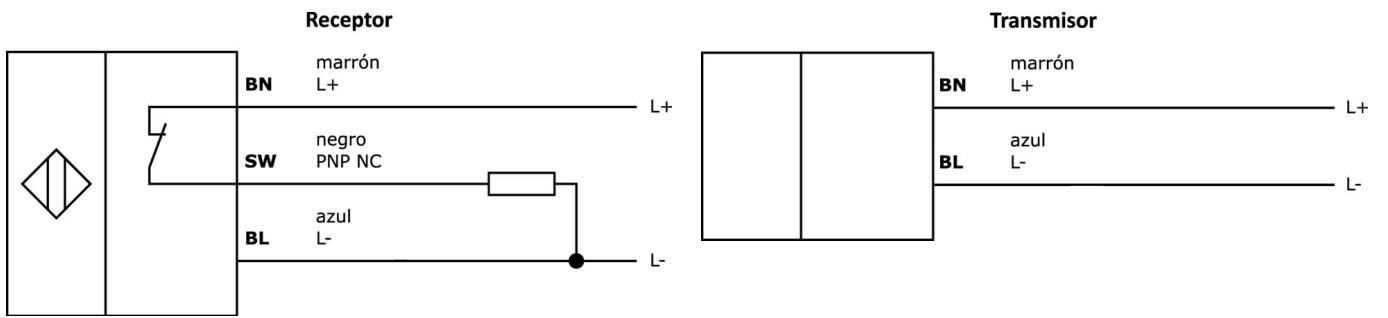
Clasificación

ETIM 8	EC002716 Barrera fotoeléctrica de barrera
--------	---

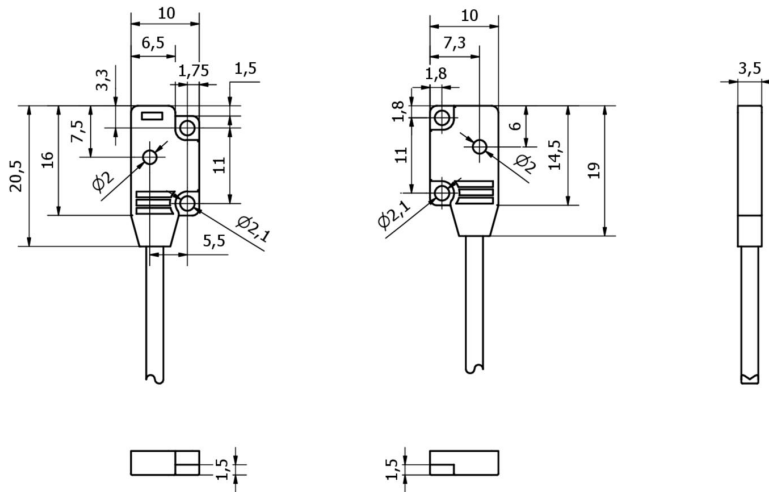
Más

Grupo de productos ipf	100 Sensores ópticos
dimensiones de embalaje	123 x 77 x 25 mm
Peso bruto	50 g
Código arancelario	85365019
WEEE número	40951076
Conforme con OzDS	Sí
Conforme con POP	Sí
Conforme a REACH	Sí
Conforme a RoHS	Sí

Conexión



Dibujo acotado



Extracto del programa de accesorios**VK003026**

conector de cable, acodado, autocofeccionable, conexión con tornillos, \varnothing 3-6,5mm, 4a, 240v, -25-90°C, m12 conector macho 4polos, ip67, pbt

VK003028

conector de cable, recto, autocofeccionable, conexión con tornillos, \varnothing 3-6,5mm, 4a, 240v, -25-90°C, m12 conector macho 4polos, ip67, pbt

AY000141

tubo de protección de plástico, \varnothing 17mm, diámetro interno 10mm, -40-250°C, fibra óptica con caucho de silicona, resistencia breve contra salpicaduras de soldadura 1200°C, resistencia a la tracción 400n, flexible, antiinflamante, a metros

VK003076

conector de cable, acodado, autocofeccionable, conexión soldada, 4a, 60v, -40-85°C, m8 conector macho 3polos, ip67, latón

VK003078

conector de cable, recto, autocofeccionable, conexión soldada, \varnothing 3,5-5mm, 4a, 60v, -40-85°C, m8 conector macho 3polos, ip67, latón

AO000077

accesorios óptico, escuadra de fijación, m2x0,4 22largo, material de fijación para sensor, escuadras, acero

AO000078

accesorios óptico, escuadra de fijación, m2x0,4 10largo, material de fijación para sensor, escuadras, acero

Encontrará más accesorios en nuestra página web

**Montaje**

El montaje/la instalación solo debe ser llevado a cabo por electricistas cualificados.

**Eliminación de residuos**

Número WEEE según § 6 párrafo 3 ElektroG: 40951076

Indicaciones de seguridad

/ Antes de la puesta en marcha, asegúrese de que se han respetado todas las indicaciones de seguridad indicadas en la documentación del producto.

/ El uso de estos productos está prohibido si tienen un efecto directo en la seguridad de las personas.