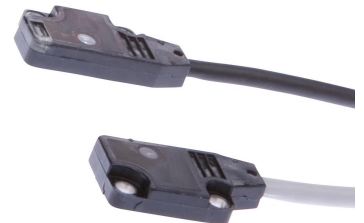


OYQ30203

Sensori ottici • Sensori a sbarramento

Sensore Ottico, sensore fotoelettrico, 10x3,5x14mm, Sn: 1m, 12-24V DC, PNP NC, cavo 2m PVC, IP67, plastica PET+polialilato, luce rossa non polarizzata

Incluso Madre, Vite, Sender und Empfänger, Lavatrice



I sensori ottici funzionano senza contatto. Rilevano gli oggetti indipendentemente dalle loro proprietà (ad esempio, forma, colore, struttura superficiale, materiale). La modalità di funzionamento di base si basa sulla trasmissione e sulla ricezione della luce. Ne esistono tre tipi diversi: 1. il sensore a sbarramento è costituito da due dispositivi separati, un trasmettitore e un ricevitore, allineati tra loro. Se il fascio di luce tra i due dispositivi viene interrotto, l'uscita di commutazione integrata nel ricevitore cambia il suo stato. 2 Nel sensore a catarifrangente, il trasmettitore e il ricevitore si trovano in un unico dispositivo. Il fascio di luce trasmesso viene riflesso sul ricevitore da un riflettore da montare di fronte. Non appena il fascio di luce viene interrotto, l'uscita di commutazione integrata nel dispositivo cambia stato. 3. con il sensore di luce, il trasmettitore e il ricevitore sono in un unico dispositivo. Il raggio di luce trasmesso viene riflesso dall'oggetto da rilevare. Non appena il ricevitore rileva la luce riflessa, l'uscita di commutazione integrata nel dispositivo cambia stato.

Proprietà elettriche

| | |
|---|----------------------------------|
| Tempo di risposta | 0,5 ms |
| Display | Display a LED |
| Esecuzione della funzione di commutazione | Contatto normalmente chiuso (NC) |
| Progettazione del collegamento elettrico | Cavi |
| Progettazione dell'uscita di commutazione | PNP |
| Corrente di commutazione nominale | 50 mA |
| A prova di cortocircuito | Sì |
| Ricevitore di corrente a circuito aperto | 15 mA |
| Trasmettitore di corrente a circuito aperto | 10 mA |
| Ondulazione | 10 % |
| Distanza di commutazione | 0 - 1000 mm |
| Frequenza di commutazione | 1000 Hz |
| Caduta di tensione | 2 V |
| Funzione touch | commutazione della luce |
| Protezione contro l'inversione di polarità | Sì |
| Perdita di tempo | 0,5 ms |
| Ripetibilità assoluta | 0,05 mm |
| Tensione di esercizio (CC) | 12 - 24 V |

Proprietà meccaniche

| | |
|---|---------------------|
| Numero di core | 3 |
| Sezione del conduttore | 0,1 mm ² |
| Design | Cuboide |
| Larghezza | 14,5 mm |
| Altezza | 10 mm |
| Lunghezza del cavo | 2 m |
| Temperatura di stoccaggio | -30 - 70 °C |
| Lunghezza | 3,5 mm |
| Resistenza agli urti | 50 g |
| Classe di protezione (IP) | IP67 |
| Resistenza alle vibrazioni | 500 Hz |
| Materiale della superficie attiva del sensore | Plastica (PAR) |
| Materiale dell'alloggiamento | Plastica PET |
| Materiale della guaina del cavo | Plastica (PVC) |
| Area di lavoro | 0 - 1000 mm |
| Temperatura ambiente | -25 - 55 °C |
| Diametro del cavo | 2,5 mm |

Proprietà ottiche

| | |
|------------------------------|----------------------------|
| Tipo di luce | Luce rossa non polarizzata |
| Forma del fascio di luce | Punto |
| Lunghezza d'onda del sensore | 680 nm |

Altre proprietà

| | |
|----------|-------------------|
| Versione | Barriera luminosa |
|----------|-------------------|

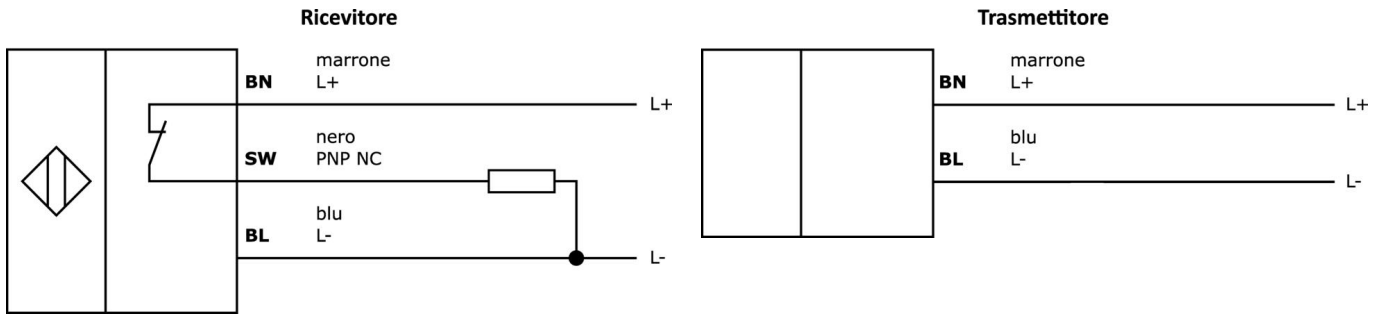
Classificazione

| | |
|--------|---|
| ETIM 8 | EC002716 Sensore fotoelettrico a sbalzo |
|--------|---|

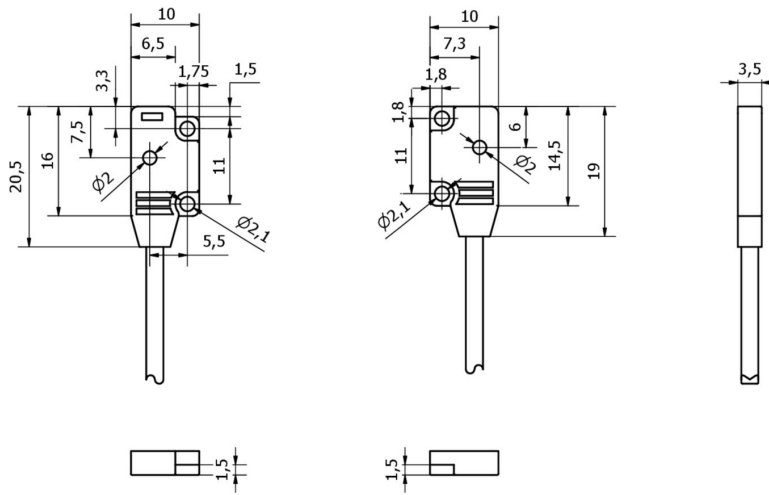
Ulteriori informazioni

| | |
|------------------------------|--------------------|
| Gruppo di prodotti IPF | 100 Sensori ottici |
| Dimensioni dell'imballaggio | 123 x 77 x 25 mm |
| Peso lordo | 50 g |
| Numero di tariffa doganale | 85365019 |
| Numero WEEE | 40951076 |
| Compatibile con OzDS | Sì |
| Compatibile con POP | Sì |
| Conforme a REACH | Sì |
| Conforme alla direttiva RoHS | Sì |

Schema di collegamento



Disegno quotato



Estratto del programma di accessori

VK003026



Connettore per cavo, angolato, autoassemblaggio, connessione a vite, Ø3-6,5mm, 4A, 240V, -25-90°C, connettore M12 a 4 poli, IP67, PBT

VK003028



Connettore per cavo, diritto, autoassemblaggio, connessione a vite, Ø3-6,5mm, 4A, 240V, -25-90°C, connettore M12 a 4 poli, IP67, PBT

AY000141



Guaina protettiva in plastica, Ø17mm, diametro interno 10mm, -40-250°C, fibra di vetro con gomma siliconica, resistenza a breve termine agli schizzi di saldatura 1200°C, resistenza alla trazione 400N, flessibile, ignifuga, vendita al metro

VK003076



Spina per cavo, angolata, autoassemblaggio, connessione a saldare, 4A, 60V, -40-85°C, connettore M8 a 3 poli, IP67, ottone

VK003078



Connettore per cavo, diritto, autoassemblaggio, connessione a saldare, Ø3,5-5mm, 4A, 60V, -40-85°C, connettore M8 a 3 pin, IP67, ottone

AO000077



Accessori Ottica, staffa di montaggio, M2x0,4 22lung, materiale di montaggio per sensore, staffa, acciaio

AO000078



Accessori Ottica, staffa di montaggio, M2x0,4 10lungo, materiale di montaggio per sensore, staffa, acciaio

Ulteriori accessori sono disponibili sulla nostra homepage



Installazione

L'installazione deve essere eseguita esclusivamente da un elettricista qualificato!



Smaltimento dei rifiuti

Numero RAEE secondo § 6 par. 3 ElektroG: 40951076

Istruzioni di sicurezza

/ Prima della messa in funzione, accertarsi che siano state rispettate tutte le indicazioni di sicurezza contenute nella documentazione del prodotto.

/ L'uso di questi prodotti è vietato se ha un impatto diretto sulla sicurezza personale.